



PARINKTYS

Pritvirtinimo būdas

- įbetonuoti

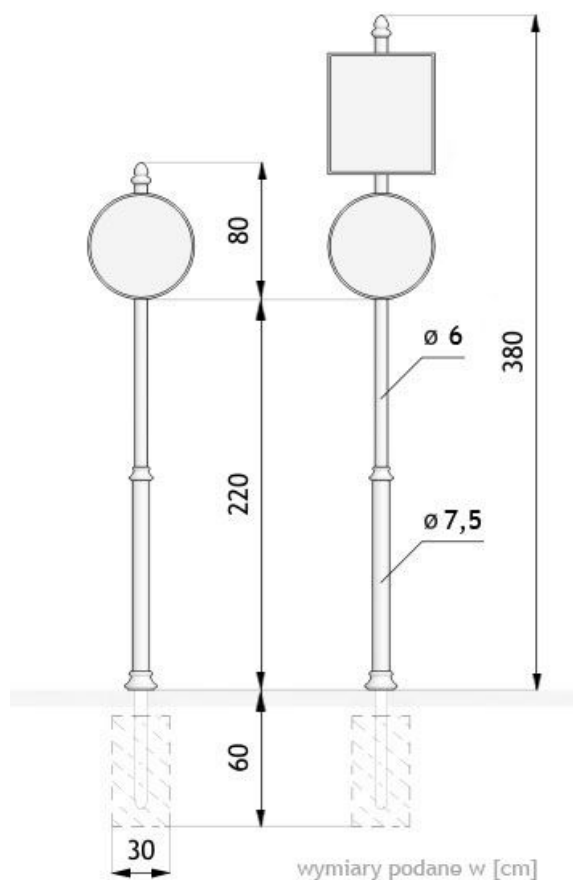
Kelio ženklai

- skelbimas po 1 ženklu
- skelbimas po 2 ženklais

APRAŠYMAS

"Signum 04.041" ženklo stulpelis skirtas įvairiems tikslams. Jame galima talpinti kelio ženklus, ženklus, rodykles ir gatvių pavadinimus. Jis gali būti įvairaus aukščio. Jame taip pat galima įrengti kelis ženklus vienoje vertikalioje linijoje. Stulpelis pagamintas iš plieninio vamzdžio, papuošto papildomomis ketaus detalėmis.





BENDRIEJI TECHNINIAI DUOMENYS

Medžiagos

- ketaus liejiniai
- plieniniai vamzdžiai

Weight

- skelbimas po 1 ženklu: 20 kg
- skelbimas po 2 ženklais: 24 kg

Matmenys

- aukštis nuo žemės iki ženklo: 220 cm
- stulpo su 1 ženklu aukštis: 300 cm
- stulpo su 2 ženklais aukštis: 380 cm

ZANO

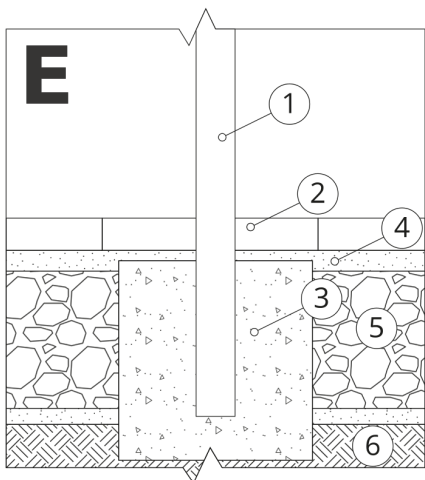


Produktas:
Signum ženklo stulpelis
Katalogo numeris: 04.041
Dizaineris:
Tomasz Szpytma

Pagal 1994 02 04 Lenkijos autorių teisių ir gretutinių teisių įstatymą (Oficialusis leidinys Nr. 24, 83 punktas, pataisytas: įstatymų oficialusis leidinys Nr. 43, poz. 170) ir pagal ES autorių teises reglamentuojančius teisės aktus, įskaitant visas ES direktyvas ir reglamentus dėl autorių teisių, "Zano Miroslaw Zarotynski Company" pasilieka autorių teises į brėžinius, aprašymus, 3D modelius, vizualizacijas, grafiką, pasiūlymuose esantį turinį, pasiūlymų priedus ir visus kitus dokumentus. Jo turinys yra ZANO Miroslavo Zarotynskio įmonės intelektinė nuosavybė. Naudoti autoriaus idėjas, sprendimus, kopijuoti, platinti nuotraukas, grafiką ar grafikos fragmentus, aprašomuosius tekstus, siekiant pelno, be autoriaus - bendrovės ZANO Miroslaw Zarotynski - leidimo draudžiama, tai yra autorių teisių pažeidimas ir už tai baudžiama.

PASTABA: brėžiniai neatspindi tikrųjų pamatų matmenų. Tai tik pavyzdinės surinkimo schemas, atsižvelgiant į tvirtinimo tipą ir pagrindo medžiagą, prie kurios tvirtinami baldai.

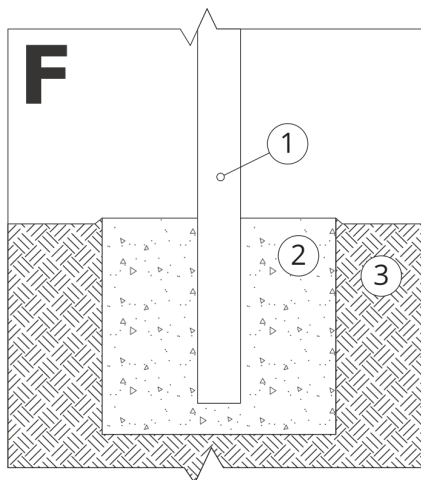
Pamato dydis priklauso nuo vietos pamatų sąlygų.



MONTAVIMAS Į GRINDINĮ SU PAGRINDU

Surinkimo aprašymas

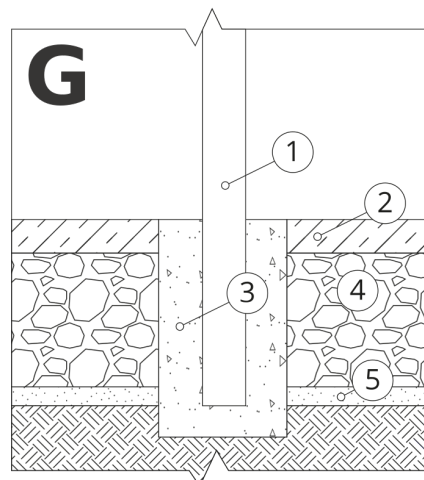
1. ZANO produktas
2. Akmens grindinys / betono grindinys / akmens plokštės / betono plokštės
3. Smėlio balastas (apie 2-4 cm)
4. Betoninis pagrindas, C16/20 klasė (viršutinio paviršiaus betonas 10 cm žemiau grindinio paviršiaus)
5. Vietos žemė



TVIRTINIMAS PRIE BETONINIO PAMATO

Surinkimo aprašymas

1. ZANO produktas
2. Betoninis pagrindas, C16/20 klasė (viršutinio paviršiaus betonas 10 cm žemiau grindinio paviršiaus)
3. Vietos žemė



TVIRTINIMAS PRIE BETONINIO PAMATO

Surinkimo aprašymas

1. ZANO produktas
2. Tvirtas sukietintas paviršius, pvz., betonas arba asfaltas
3. Betoninis pagrindas, C16/20 klasė (viršutinio paviršiaus betonas 10 cm žemiau grindinio paviršiaus)
4. Akmens masės pagrindo konstrukcija
5. Smėlio balastas (apie 2-4 cm)
6. Vietos žemė