

PARINKTYS

Sėdynė

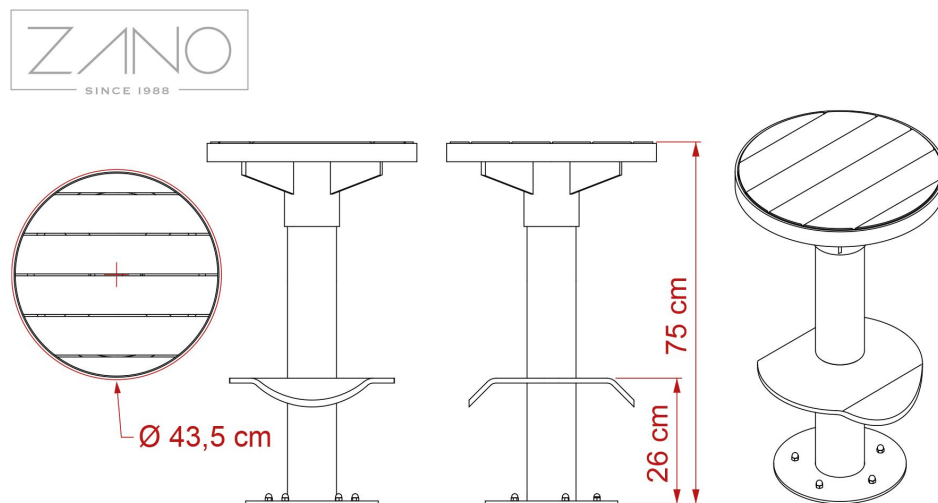
- Europos spygliuočių mediena
- Europos kilmės kietmedis
- aliejuota egzotinė mediena
- aukščiausios kokybės egzotinė mediena

APRAŠYMAS

Baro kėdė iš nerūdijančio plieno arba cinkuoto, milteliniu būdu dengto anglies plieno, bet kurios RAL spalvos., su medžio apdailos stalviršiu. Tai lenkta ir suvirinta konstrukcija, pagaminta iš 3, 5 ir 8 mm storio skardos, kuri užtikrina tvirtumą ir stabilumą. Galiausiai baldai turėtų būti prisukami varžtais prie grindų.

Taburetę galima derinti su kitais "Scandik" linijos baldais, ypač su stalais, todėl gauname įdomų sprendimą maitinimo įstaigoms ar biurams.





BENDRIEJI TECHNINIAI DUOMENYS

Matmenys

- aukštis: 75 cm
- skersmuo: 44 cm

Medžiagos

- konstrukcija - nerūdijantis arba anglinis plienas, cinkuotas ir dažytas miltelinu būdu

ZANO



Iwona Żaczek

Produktas:
Baro kėdės Scandik
Katalogo numeris: 17.246
Dizaineris: Iwona Żaczek

Pagal 1994 02 04 Lenkijos autorių teisių ir gretutinių teisių įstatymą (Oficialusis leidinys Nr. 24, 83 punktas, pataisytas: įstatymų oficialusis leidinys Nr. 43, poz. 170) ir pagal ES autorių teises reglamentuojančius teisės aktus, įskaitant visas ES direktyvas ir reglamentus dėl autorių teisių, "Zano Mirosław Zarotynski Company" pasilieka autorių teises į brėžinius, aprašymus, 3D modelius, vizualizacijas, grafiką, pasiūlymuose esantį turinį, pasiūlyimų priedus ir visus kitus dokumentus. Jo turinys yra ZANO Mirosława Zarotynski įmonės intelektinė nuosavybė. Naudoti autoriaus idėjas, sprendimus, kopijuoti, platinti nuotraukas, grafiką ar grafikos fragmentus, aprašomuosius tekstus, siekiant pelno, be autoriaus - bendrovės ZANO Mirosław Zarotynski - leidimo draudžiama, tai yra autorių teisių pažeidimas ir už tai baudžiama.