



## PARINKTYS

### Sėdynė ir atlošas

- Europos spygliuočių mediena
- Europos kilmės kietmedis
- aliejuota egzotinė mediena
- aukščiausios kokybės egzotinė mediena

### Pritvirtinimo būdas

- prisukti

### Papildoma lentelė

- ne
- kairėje

### Papildomas dviračių stovas

- ne
- kairėje
- dešinėje pusėje
- abi pusės

### Muzikos modulis

- ne
- "Bluetooth" garsiakalbis
- garsiakalbis su integruota atmintimi

### Indukcinis įkroviklis

- ne
- 2 A, 10 W

### Akumuliatoriaus paketas

- Gelis 36 Ah
- Ličio 40 Ah

### "Wi-Fi" prieigos taškas

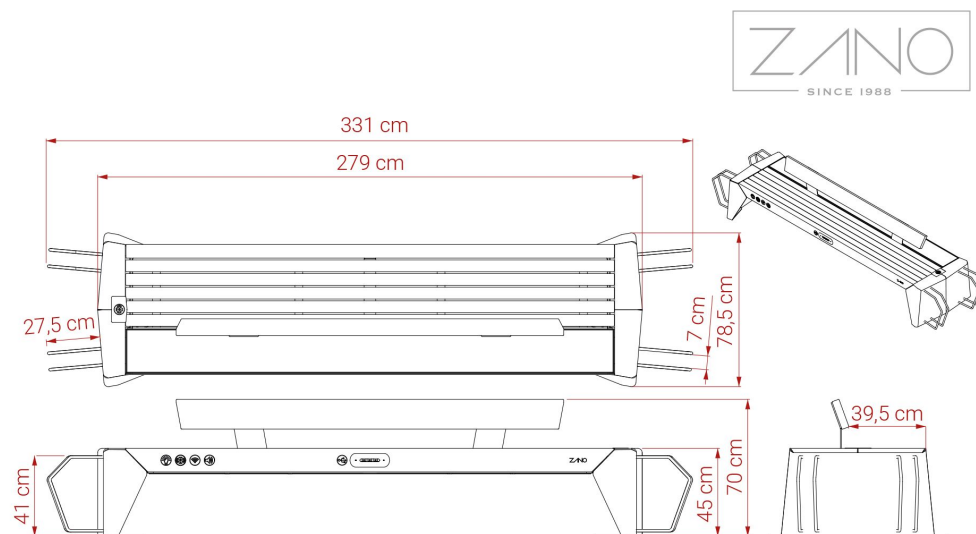
- ne
- 2,4 GHz; 3G, 4G (SIM kortelė neįtraukta)

### LED apšvietimas

- 2 x 1 m (4,8 W / 1 m) - neutrali balta spalva

### Logotipas

- ne
- šedintas nerūdijantis plienas
- išfrezuoti iš medžio



## BENDRIEJI TECHNINIAI DUOMENYS

### Medžiagos

- Europos spygliuočių arba egzotinė mediena
- konstrukcija - nerūdijantis arba anglinis plienas, cinkuotas ir dažytas miltelinu būdu

### Matmenys

- plotis: 279 cm
- aukštis: 70 cm
- gylis: 78 cm

### Pagrindinė įranga

- aplinkos apšvietimas
- trys USB A greitojo įkrovimo prievadai

### Elektrinės specifikacijos

- akumuliatoriaus talpa: 36 Ah
- darbinė temperatūra: -20 °C - 60 °C
- maksimali fotovoltinių plokščių galia: 100 W

### Weight

- Europos spygliuočių mediena: 189 kg
- Europos kilmės kietmedis: 202 kg
- aukščiausios kokybės egzotinė mediena: 217 kg

ZANO



*Filip Babiarz*

Produktas:  
Photon saulės baterijų stendas  
Katalogo numeris: **02.009.3**  
Dizaineris: Filip Babiarz

Pagal 1994 02 04 Lenkijos autorių teisių ir gretutinių teisių įstatymą (Oficialusis leidinys Nr. 24, 83 punktas, pataisytas: Įstatymų oficialusis leidinys Nr. 43, poz. 170) ir pagal ES autorių teises reglamentuojančius teisės aktus, įskaitant visas ES direktyvas ir reglamentas dėl autorių teisių, "Zano Miroslaw Zarotynski Company" pasilieka autorių teises į brėžinius, aprašymus, 3D modelius, vizualizacijas, grafiką, pasiūlymuose esantį turinį, pasiūlymų priedus ir visus kitus dokumentus. Jo turinys yra ZANO Miroslavo Zarotynskio įmonės intelektinė nuosavybė. Naudoti autoriaus idėjas, sprendimus, kopijuoti, platinti nuotraukas, grafiką ar grafikos fragmentus, aprašomuosius tekstus, siekiant pelno, be autoriaus - bendrovės ZANO Miroslaw Zarotynski - leidimo draudžiama, tai yra autorių teisių pažeidimas ir už tai baudžiama.

td&gt;

**PASTABA:** brėžiniai neatspindi tikrųjų pamatų matmenų. Tai tik pavyzdinės surinkimo schemos, atsižvelgiant į tvirtinimo tipą ir pagrindo medžiagą, prie kurios tvirtinami baldai.

Pamato dydis priklauso nuo vietos pamatų sąlygų.



### ĮRENGIMAS Į GRINDINĮ SU PAGRINDU

#### Surinkimo aprašymas

1. ZANO produktas
2. Greito veikimo tvirtinimo elementas arba cheminis inkaras
3. Akmens grindinys / betono grindinys / akmens plokštės / betono plokštės
4. Smėlio balastas (apie 2-4 cm)
5. Akmens masės pagrindo konstrukcija
6. Betoninis pagrindas, C16/20 klasė (viršutinio paviršiaus betonas 10 cm žemiau grindinio paviršiaus)
7. Vietos žemė



### ĮRENGIMAS IKI GRINDINIO

#### Surinkimo aprašymas

1. ZANO produktas
2. Greito veikimo tvirtinimo elementas arba cheminis inkaras
3. Akmens grindinys / betono grindinys / akmens plokštės / betono plokštės
4. Smėlio balastas (apie 2-4 cm)
5. Akmens masės pagrindo konstrukcija
6. Vietos žemė



### BETONO / ASFALTO MONTAVIMAS

#### Surinkimo aprašymas

1. ZANO produktas
2. Greito veikimo tvirtinimo elementas arba cheminis inkaras
3. Tvirtas sukietintas paviršius, pvz., betonas arba asfaltas
4. Betoninis pagrindas, C16/20 klasė (viršutinio paviršiaus betonas 10 cm žemiau grindinio paviršiaus)
5. Akmens masės pagrindo konstrukcija
6. Smėlio balastas (apie 2-4 cm)
7. Vietos žemė



### TVIRTINIMAS PRIE BETONINIO PAMATO

#### Surinkimo aprašymas

1. ZANO produktas
2. Greito veikimo tvirtinimo elementas arba cheminis inkaras
3. Betoninis pagrindas, C16/20 klasė (viršutinio paviršiaus betonas 10 cm žemiau grindinio paviršiaus)
4. Vietos žemė