



PARINKTYS

Sėdynė ir atlošas

- Europos spygliuočių mediena
- Europos kilmės kietmedis
- aliejuota egzotinė mediena
- aukščiausios kokybės egzotinė mediena

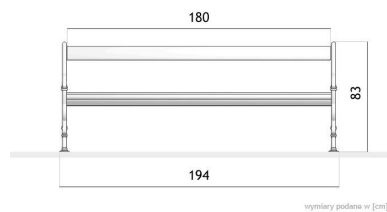
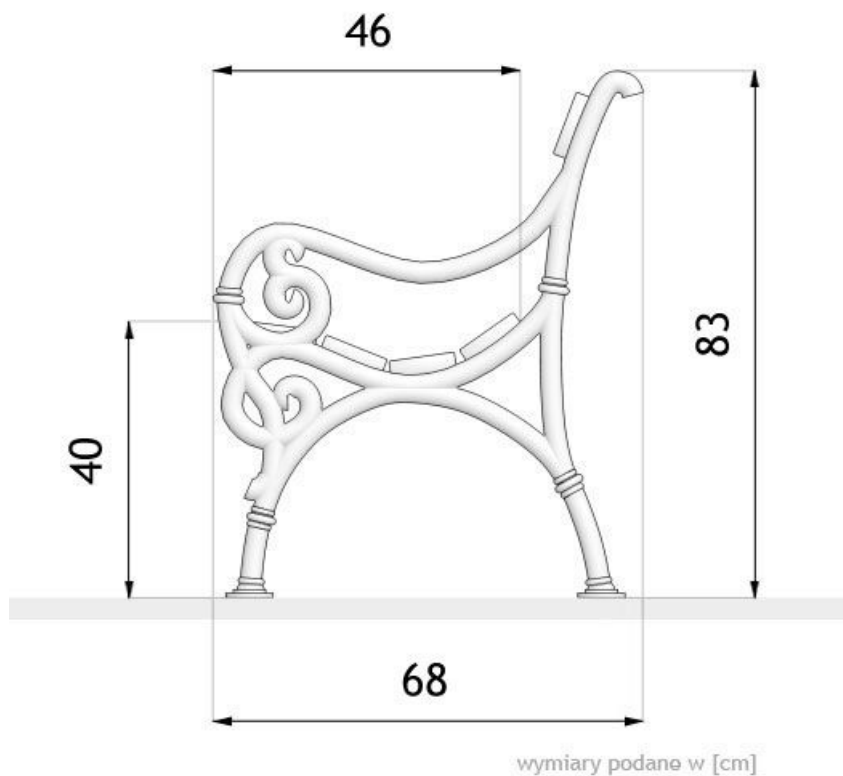
Pritvirtinimo būdas

- prisukti

APRAŠYMAS

"Vienna Bench" yra elegantiškas ketaus miesto baldų modelis. Jis išlaikytas retro stiliumi, kuris primena senąją miesto architektūrą. Jis pasižymi gausia ornamentika ir elegantiška forma. Viena puikiai dera žaliuose miesto erdvėse - parkuose, aikštėse, bulvaruose ar soduose. Dėl dekoratyvaus ketaus karkaso pristatomas suoliukas puošia vietą, kurioje jis stovi. "Vienna" suolo sėdynė pagaminta iš keturių storų lentų, kurios užtikrina patogų ir ilgalaikį naudojimą. Pageidaujant, mediena gali būti pušies, eglės arba egzotinės medienos.





BENDRIEJI TECHNINIAI DUOMENYS

Medžiagos

- chemiškai sukietėję dažai
- ketaus liejiniai
- spygliuočių mediena

Matmenys

- plotis: 68 cm
- ilgis: 194 cm
- aukštis: 83 cm

Weight

- 60 kg

ZANO

Pagal 1994 02 04 Lenkijos autorių teisių ir gretutinių teisių įstatymą (Oficialusis leidinys Nr. 24, 83 punktas, pataisytas: įstatymų oficialusis leidinys Nr. 43, poz. 170) ir pagal ES autorių teises reglamentuojančius teisės aktus, įskaitant visas ES direktyvas ir reglamentus dėl autorių teisių, "Zano Miroslaw Zarotynski Company" pasilieka autorių teises į brėžinius, aprašymus, 3D modelius, vizualizacijas, grafiką, pasiūlymuose esantį turinį, pasiūlymų priedus ir visus kitus dokumentus. Jo turinys yra ZANO Miroslavo Zarotynskio įmonės intelektinė nuosavybė. Naudoti autoriaus idėjas, sprendimus, kopijuoti, platinti nuotraukas, grafiką ar grafikos fragmentus, aprašomuosius tekstus, siekiant pelno, be autoriaus - bendrovės ZANO Miroslaw Zarotynski - leidimo draudžiama, tai yra autorių teisių pažeidimas ir už tai baudžiama.

PASTABA: brėžiniai neatspindi tikrųjų pamatų matmenų. Tai tik pavyzdinės surinkimo schemos, atsižvelgiant į tvirtinimo tipą ir pagrindo medžiagą, prie kurios tvirtinami baldai.

Pamato dydis priklauso nuo vietos pamatų sąlygų.



ĮRENGIMAS Į GRINDINĮ SU PAGRINDU

Surinkimo aprašymas

1. ZANO produktas
2. Greito veikimo tvirtinimo elementas arba cheminis inkaras
3. Akmens grindinys / betono grindinys / akmenis plokštės / betono plokštės
4. Smėlio balastas (apie 2-4 cm)
5. Akmens masės pagrindo konstrukcija
6. Betoninis pagrindas, C16/20 klasė (viršutinio paviršiaus betonas 10 cm žemiau grindinio paviršiaus)
7. Vietos žemė



ĮRENGIMAS IKI GRINDINIO

Surinkimo aprašymas

1. ZANO produktas
2. Greito veikimo tvirtinimo elementas arba cheminis inkaras
3. Akmens grindinys / betono grindinys / akmenis plokštės / betono plokštės
4. Smėlio balastas (apie 2-4 cm)
5. Akmens masės pagrindo konstrukcija
6. Vietos žemė



BETONO / ASFALTO MONTAVIMAS

Surinkimo aprašymas

1. ZANO produktas
2. Greito veikimo tvirtinimo elementas arba cheminis inkaras
3. Tvirtas sukietintas paviršius, pvz., betonas arba asfaltas
4. Betoninis pagrindas, C16/20 klasė (viršutinio paviršiaus betonas 10 cm žemiau grindinio paviršiaus)
5. Akmens masės pagrindo konstrukcija
6. Smėlio balastas (apie 2-4 cm)
7. Vietos žemė



TVIRTINIMAS PRIE BETONINIO PAMATO

Surinkimo aprašymas

1. ZANO produktas
2. Greito veikimo tvirtinimo elementas arba cheminis inkaras
3. Betoninis pagrindas, C16/20 klasė (viršutinio paviršiaus betonas 10 cm žemiau grindinio paviršiaus)
4. Vietos žemė