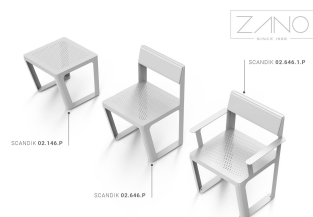


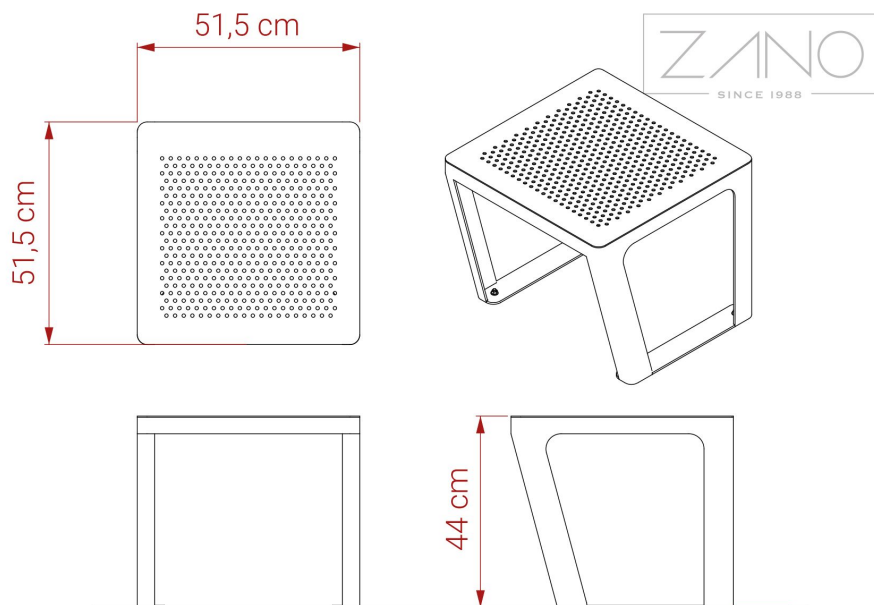
PARINKTYS

APRAŠYMAS

"Scandik" sėdynė pagaminta tik iš plieno. Iš viršaus lakštas yra perforuotas. Baldai gali būti pagaminti iš nerūdijančiojo arba anglinio plieno, cinkuoti ir dažyti miltelinu būdu pagal RAL spalvą.

Scandik sėdynė yra Scandik 02.646.P versija be atlošo. Ją galima derinti su kitais miesto baldais iš Scandik asortimento, pavyzdžiui, gėlių vazonais, suolais, gultais ir foteliais.





BENDRIEJI TECHNINIAI DUOMENYS

Matmenys

- plotis: 51,5 cm
- aukštis: 44 cm
- gylis: 51,5 cm

Medžiagos

- konstrukcija - nerūdijantis arba anglinis plienas, cinkuotas ir dažytas milteliniu būdu

Weight

- 19 kg

ZANO



Iwona Żaczek

Produktas: Scandik sėdynė
Katalogo numeris:
02.146.P
Dizaineris: Iwona Żaczek

Pagal 1994 02 04 Lenkijos autorių teisių ir gretutinių teisių įstatymą (Oficialusis leidinys Nr. 24, 83 punktas, pataisytas: Įstatymų oficialusis leidinys Nr. 43, poz. 170) ir pagal ES autorių teises reglamentuojančius teisės aktus, įskaitant visas ES direktyvas ir reglamentus dėl autorių teisių, "Zano Mirosław Zarotynski Company" pasilieka autorių teises į brėžinius, aprašymus, 3D modelius, vizualizacijas, grafiką, pasiūlymuose esantį turinį, pasiūlymų priedus ir visus kitus dokumentus. Jo turinys yra ZANO Mirosławo Zarotynskio įmonės intelektinė nuosavybė. Naudoti autoriaus idėjas, sprendimus, kopijuoti, platinti nuotraukas, grafiką ar grafikos fragmentus, aprašomuosius tekstus, siekiant pelno, be autoriaus - bendrovės ZANO Mirosław Zarotynski - leidimo draudžiama, tai yra autorių teisių pažeidimas ir už tai baudžiama.