



PARINKTYS

Sėdynė ir atlošas

- Europos spygliuočių mediena
- Europos kilmės kietmedis
- aliejuota egzotinė mediena
- aukščiausios kokybės egzotinė mediena

Logotipas

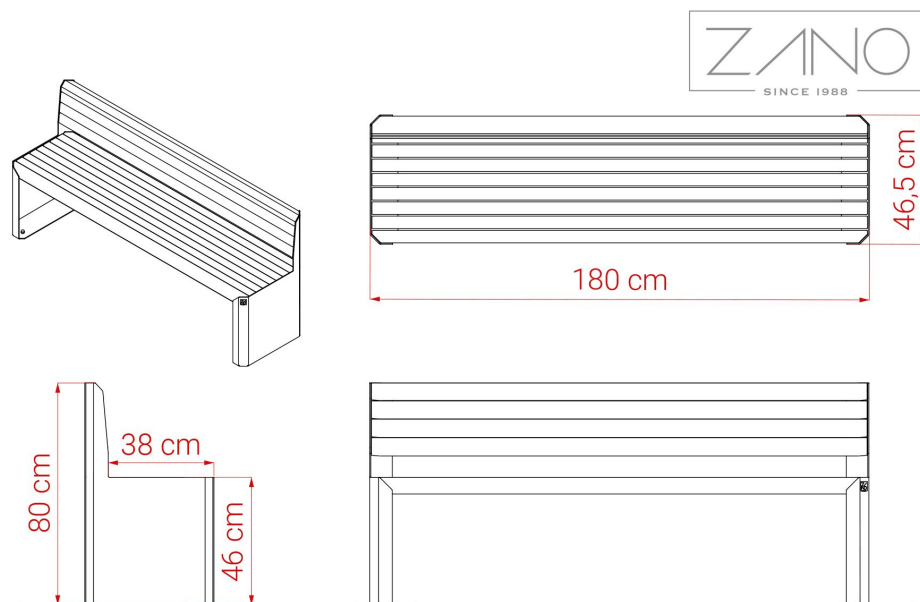
- ne
- išfrezuoti iš medžio

APRAŠYMAS

"Stilo" miesto suolas - modernus miesto baldas, kurio tvirta konstrukcija pagaminta iš tvirtų medžiagų, pavyzdžiui, plieno ir medžio. Plieno pasirinkimai: - anglinis plienas, cinkuotas ir dažytas miltelinio būdu pagal kliento nurodytą RAL spalvą, - nerūdijantis plienas, - korteninis plienas. Galima rinktis medieną: - kietmedis (afrikietiškos kilmės), apsaugotas alyva, - Europos kilmės minkšta spygliuočių mediena, apsaugota laku. Galimi keli lako spalvų variantai.

Suoliuką galima suasmeninti, pridėdam kliento logotipą, išfrezuotą mediniame atloše.





BENDRIEJI TECHNINIAI DUOMENYS

Matmenys

- plotis: 180 mm
- aukštis: 80 mm
- gylis: 47 mm

Weight

- Europos spygliuočių mediena: 60 kg
- Europos kilmės kietmedis: 70 kg

ZANO



Iwona Żaczek

Produktas: Stilo suoliukas
Katalogo numeris: **02.048**
Dizaineris: Iwona Żaczek

Pagal 1994 02 04 Lenkijos autorių teisių ir gretutinių teisių įstatymą (Oficialusis leidinys Nr. 24, 83 punktas, pataisytas: Įstatymų oficialusis leidinys Nr. 43, poz. 170) ir pagal ES autorių teises reglamentuojančius teisės aktus, įskaitant visas ES direktyvas ir reglamentus dėl autorių teisių, "Zano Miroslaw Zarotynski Company" pasilieka autorių teises į brėžinius, aprašymus, 3D modelius, vizualizacijas, grafiką, pasiūlymuose esantį turinį, pasiūlymų priedus ir visus kitus dokumentus. Jo turinys yra ZANO Miroslavo Zarotynskio įmonės intelektinė nuosavybė. Naudoti autoriaus idėjas, sprendimus, kopijuoti, platinti nuotraukas, grafiką ar grafikos fragmentus, aprašomuosius tekstus, siekiant pelno, be autoriaus - bendrovės ZANO Miroslaw Zarotynski - leidimo draudžiama, tai yra autorių teisių pažeidimas ir už tai baudžiama.