



PARINKTYS

Pritvirtinimo būdas

- o prisukti

Logotipas

- o ne
- o ėsdintas nerūdijantis plienas
- o supjaustyti plienu
- o lipdukas

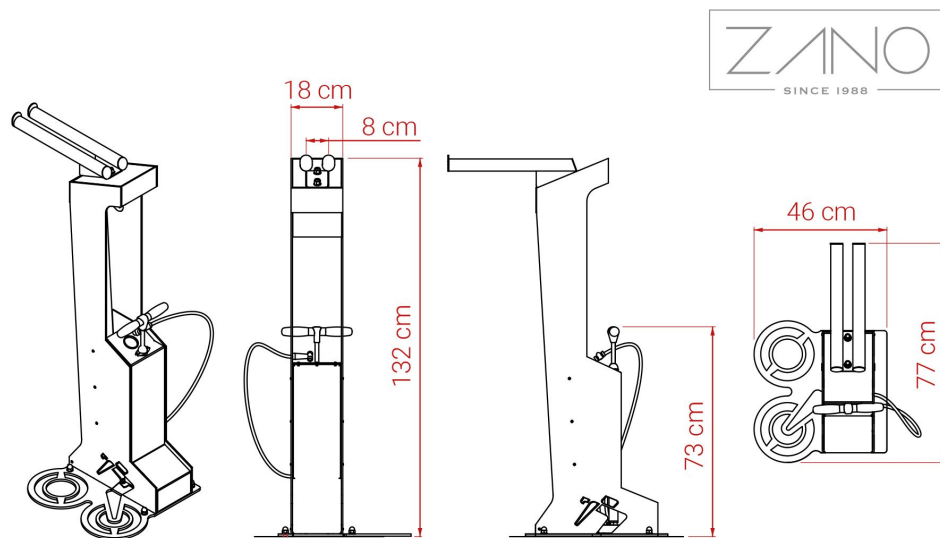
APRAŠYMAS

Savitarnos dviračių remonto stotis - suprojektuota taip, kad be pagrindinės funkcijos, t. y. dviračių remonto, ji taip pat būtų šiuolaikiška ir patrauklios išvaizdos.

Projektavimo procese aktyviai dalyvavo **patys dviratininkai** - dėl to dabar galime pristatyti stotį, atitinkančią labiausiai suinteresuotos grupės lūkesčius. Stotis pagaminta iš **storo ir patvaraus plieno**, o apdailos elementai - iš elegantiško nerūdijančio plieno. Stotis gali būti nudažyta pagal kliento pageidavimus, bet kuri RAL spalva. Pasirinktinai, už papildomą mokestį, stotis gali būti pagaminta tik iš nerūdijančio plieno.

Dviračių remonto įrankiai prie stoties tvirtinami PVC apvyniotais plieniniais trosais, kad būtų išvengta galimos jų vagystės.

Kartu su stotimi galima įsigyti įrankių rinkinį: **atsuktuvas**; kryžminė galvutė ir plokščia galvutė iš nerūdijančio plieno **veržliarakčiai**; nerūdijantis plienas; 13, 14, 15, 16 mm **Allen veržliarakčiai**; nerūdijantis plienas; 2, 3, 4, 5, 6, 8 mm **rankinis siurblys**; suderinamas su "Presta" ir "Schreder" vožtuvais **grandinės nuėmiklis**; 9, 10, 11 greičių (palaiko "Shimano" 11 greičių SPD, nepalaiko "Campagnolo" 11 greičių grandinės!); nerūdijantis plienas **veržliaraktis**; Mavic MTB, 3.22, 3.45 ir CNSPOKE veržliaraktis (3,2-3,3-3,4 mm);...



BENDRIEJI TECHNINIAI DUOMENYS

Medžiagos

- anglinis plienas (s235jr)
- nerūdijantis plienas (1.4301)

Matmenys

- plotis: 46 cm
- aukštis: 132 cm
- gylis: 77 cm

Weight

- 50 kg

ZANO



Filip Babiarz

Produktas:
"Kangu" dviračių remonto stotis
Katalogo numeris: **18.004.2**
Dizaineris: Filip Babiarz

Pagal 1994 02 04 Lenkijos autorių teisių ir gretutinių teisių įstatymą (Oficialusis leidinys Nr. 24, 83 punktas, pataisytas: Įstatymų oficialusis leidinys Nr. 43, poz. 170) ir pagal ES autorių teises reglamentuojančius teisės aktus, įskaitant visas ES direktyvas ir reglamentus dėl autorių teisių, "Zano Mirosław Zarotynski Company" pasilieka autorių teises į brėžinius, aprašymus, 3D modelius, vizualizacijas, grafiką, pasiūlymuose esantį turinį, pasiūlymų priedus ir visus kitus dokumentus. Jo turinys yra ZANO Mirosławo Zarotynskio įmonės intelektinė nuosavybė. Naudoti autoriaus idėjas, sprendimus, kopijuoti, platinti nuotraukas, grafiką ar grafikos fragmentus, aprašomuosius tekstus, siekiant pelno, be autoriaus - bendrovės ZANO Mirosław Zarotynski - leidimo draudžiama, tai yra autorių teisių pažeidimas ir už tai baudžiama.

td>

PASTABA: brėžiniai neatspindi tikrųjų pamatų matmenų. Tai tik pavyzdinės surinkimo schemos, atsižvelgiant į tvirtinimo tipą ir pagrindo medžiagą, prie kurios tvirtinami baldai.

Pamato dydis priklauso nuo vietos pamatų sąlygų.



ĮRENGIMAS Į GRINDINĮ SU PAGRINDU

Surinkimo aprašymas

1. ZANO produktas
2. Greito veikimo tvirtinimo elementas arba cheminis inkaras
3. Akmens grindinys / betono grindinys / akmenis plokštės / betono plokštės
4. Smėlio balastas (apie 2-4 cm)
5. Akmens masės pagrindo konstrukcija
6. Betoninis pagrindas, C16/20 klasė (viršutinio paviršiaus betonas 10 cm žemiau grindinio paviršiaus)
7. Vietos žemė



ĮRENGIMAS IKI GRINDINIO

Surinkimo aprašymas

1. ZANO produktas
2. Greito veikimo tvirtinimo elementas arba cheminis inkaras
3. Akmens grindinys / betono grindinys / akmenis plokštės / betono plokštės
4. Smėlio balastas (apie 2-4 cm)
5. Akmens masės pagrindo konstrukcija
6. Vietos žemė



BETONO / ASFALTO MONTAVIMAS

Surinkimo aprašymas

1. ZANO produktas
2. Greito veikimo tvirtinimo elementas arba cheminis inkaras
3. Tvirtas sukietintas paviršius, pvz., betonas arba asfaltas
4. Betoninis pagrindas, C16/20 klasė (viršutinio paviršiaus betonas 10 cm žemiau grindinio paviršiaus)
5. Akmens masės pagrindo konstrukcija
6. Smėlio balastas (apie 2-4 cm)
7. Vietos žemė



TVIRTINIMAS PRIE BETONINIO PAMATO

Surinkimo aprašymas

1. ZANO produktas
2. Greito veikimo tvirtinimo elementas arba cheminis inkaras
3. Betoninis pagrindas, C16/20 klasė (viršutinio paviršiaus betonas 10 cm žemiau grindinio paviršiaus)
4. Vietos žemė