



## PARINKTYS

### Pritvirtinimo būdas

- o prisukti

### Logotipas

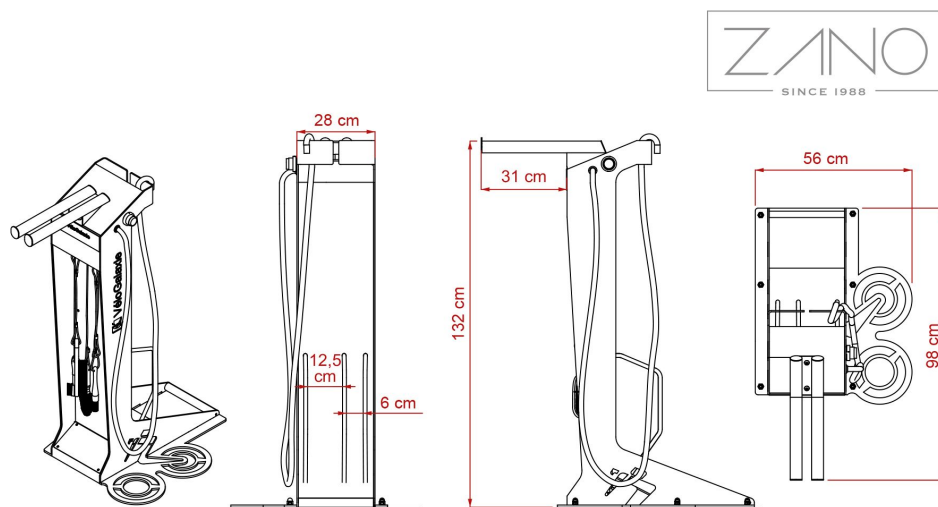
- o ne
- o ėsdintas nerūdijantis plienas
- o supjaustyti plienu
- o lipdukas

## APRAŠYMAS

Konstrukcija suvirinta ir prisukta varžtais iš 5 mm, 3 mm, 1,5 mm storio nerūdijančiojo plieno lakštų 1.4301. Stoties viršuje yra dviračių laikiklis - du nerūdijančiojo plieno vamzdžiai, kurių skerspjūvis 4,2 x 2,6 cm, o ilgis 45 cm. Galinėje stoties dalyje yra dviračių stovas, pagamintas iš 14 mm skersmens nerūdijančiojo plieno strypų. Visos šepetėlių jungiamosios detalės (trosai), kurios yra stoties dalis, pagamintos iš nerūdijančio plieno. Pagrindinės versijos stotyje yra šepečių ir įrankių rinkinys dviračiui plauti bei laikmačio mygtukas, kurį paspaudus įjungiamas vanduo. Be to, stotyje gali būti įrengtas laikmačio čiaupas, skirtas vandens buteliukams pripildyti.

Visi apželdinimo elementai turi būti tinkamai įtvirtinti pagal gamintojo technines instrukcijas. Gamintojas neatsako už žalą, atsiradusią dėl neatsargaus naudojimo ar instrukcijų nesilaikymo.





## BENDRIEJI TECHNINIAI DUOMENYS

### Medžiagos

- nerūdijantis plienas (1.4301)

### Matmenys

- plotis: 56 cm  
- aukštis: 132 cm  
- gylis: 98 cm

### Weight

- 70 kg

ZANO



*Filip Babiarz*

Produktas:  
Kangu dviračių plovykla ir remonto stotis  
Katalogo numeris: **18.004.5**  
Dizaineris: Filip Babiarz

Pagal 1994 02 04 Lenkijos autorių teisių ir gretutinių teisių įstatymą (Oficialusis leidinys Nr. 24, 83 punktas, pataisytas: Įstatymų oficialusis leidinys Nr. 43, poz. 170) ir pagal ES autorių teises reglamentuojančius teisės aktus, įskaitant visas ES direktyvas ir reglamentus dėl autorių teisių, "Zano Mirosław Zarotynski Company" pasilieka autorių teises į brėžinius, aprašymus, 3D modelius, vizualizacijas, grafiką, pasiūlymuose esantį turinį, pasiūlymų priedus ir visus kitus dokumentus. Jo turinys yra ZANO Mirosława Zarotynski įmonės intelektinė nuosavybė. Naudoti autoriaus idėjas, sprendimus, kopijuoti, platinti nuotraukas, grafiką ar grafikos fragmentus, aprašomuosius tekstus, siekiant pelno, be autoriaus - bendrovės ZANO Mirosław Zarotynski - leidimo draudžiama, tai yra autorių teisių pažeidimas ir už tai baudžiama.

td>

**PASTABA:** brėžiniai neatspindi tikrųjų pamatų matmenų. Tai tik pavyzdinės surinkimo schemas, atsižvelgiant į tvirtinimo tipą ir pagrindo medžiagą, prie kurios tvirtinami baldai.

Pamato dydis priklauso nuo vietos pamatų sąlygų.



### ĮRENGIMAS Į GRINDINĮ SU PAGRINDU

#### Surinkimo aprašymas

1. ZANO produktas
2. Greito veikimo tvirtinimo elementas arba cheminis inkaras
3. Akmens grindinys / betono grindinys / akmens plokštės / betono plokštės
4. Smėlio balastas (apie 2-4 cm)
5. Akmens masės pagrindo konstrukcija
6. Betoninis pagrindas, C16/20 klasė (viršutinio paviršiaus betonas 10 cm žemiau grindinio paviršiaus)
7. Vietos žemė



### ĮRENGIMAS IKI GRINDINIO

#### Surinkimo aprašymas

1. ZANO produktas
2. Greito veikimo tvirtinimo elementas arba cheminis inkaras
3. Akmens grindinys / betono grindinys / akmens plokštės / betono plokštės
4. Smėlio balastas (apie 2-4 cm)
5. Akmens masės pagrindo konstrukcija
6. Vietos žemė



### BETONO / ASFALTO MONTAVIMAS

#### Surinkimo aprašymas

1. ZANO produktas
2. Greito veikimo tvirtinimo elementas arba cheminis inkaras
3. Tvirtas sukietintas paviršius, pvz., betonas arba asfaltas
4. Betoninis pagrindas, C16/20 klasė (viršutinio paviršiaus betonas 10 cm žemiau grindinio paviršiaus)
5. Akmens masės pagrindo konstrukcija
6. Smėlio balastas (apie 2-4 cm)
7. Vietos žemė



### TVIRTINIMAS PRIE BETONINIO PAMATO

#### Surinkimo aprašymas

1. ZANO produktas
2. Greito veikimo tvirtinimo elementas arba cheminis inkaras
3. Betoninis pagrindas, C16/20 klasė (viršutinio paviršiaus betonas 10 cm žemiau grindinio paviršiaus)
4. Vietos žemė