



PARINKTYS

Pritvirtinimo būdas

- prisukti

Logotipas

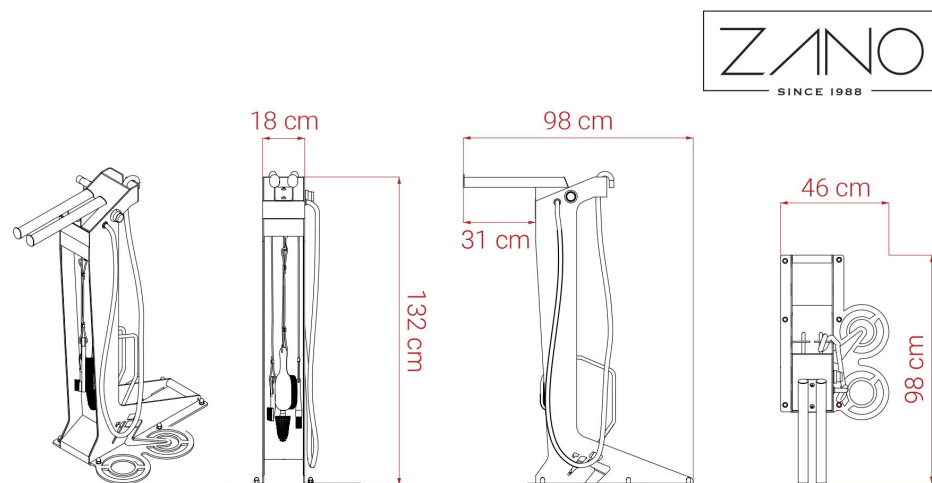
- ne
- ėsdintas nerūdijantis plienas
- supjaustyti plienu
- lipdukas

APRAŠYMAS

Konstrukcija suvirinta ir prisukta varžtais iš 5 mm, 3 mm, 1,5 mm storio nerūdijančiojo plieno lakštų 1.4301. Stoties viršuje yra dviračių laikiklis - du nerūdijančiojo plieno vamzdžiai, kurių skerspjūvis 4,2 x 2,6 cm, o ilgis 45 cm. Galinėje stoties dalyje yra dviračių stovas, pagamintas iš 14 mm skersmens nerūdijančiojo plieno strypų. Visos šepetėlių jungiamosios detalės (trosai), kurios yra stoties dalis, pagamintos iš nerūdijančio plieno. Pagrindinės versijos stotyje yra šepetėlių ir įrankių rinkinys dviračiui plauti bei laikmačio mygtukas, kurį paspaudus įjungiamas vanduo. Be to, stotyje gali būti įrengtas laikmačio čiaupas, skirtas vandens buteliukams pripildyti.

Visi apželdinimo elementai turi būti tinkamai įtvirtinti pagal gamintojo technines instrukcijas. Gamintojas neatsako už žalą, atsiradusią dėl neatsargaus naudojimo ar instrukcijų nesilaikymo.





BENDRIEJI TECHNINIAI DUOMENYS

Medžiagos

- nerūdijantis plienas (1.4301)

Matmenys

- plotis: 46 cm
- aukštis: 132 cm
- gylis: 98 cm

Weight

- 59 kg

ZANO



Filip Babiarz

Produktas:
Kangu dviračių plovykla
Katalogo numeris: **18.004.4**
Dizaineris: Filip Babiarz

Pagal 1994 02 04 Lenkijos autorių teisių ir gretutinių teisių įstatymą (Oficialusis leidinys Nr. 24, 83 punktas, pataisytas: Įstatymų oficialusis leidinys Nr. 43, poz. 170) ir pagal ES autorių teises reglamentuojančius teisės aktus, įskaitant visas ES direktyvas ir reglamentus dėl autorių teisių, "Zano Mirosław Zarotynski Company" pasilieka autorių teises į brėžinius, aprašymus, 3D modelius, vizualizacijas, grafiką, pasiūlymuose esantį turinį, pasiūlymų priedus ir visus kitus dokumentus. Jo turinys yra ZANO Mirosłavo Zarotynskio įmonės intelektinė nuosavybė. Naudoti autoriaus idėjas, sprendimus, kopijuoti, platinti nuotraukas, grafiką ar grafikos fragmentus, aprašomuosius tekstus, siekiant pelno, be autoriaus - bendrovės ZANO Mirosław Zarotynski - leidimo draudžiama, tai yra autorių teisių pažeidimas ir už tai baudžiama.

td>

PASTABA: brėžiniai neatspindi tikrųjų pamatų matmenų. Tai tik pavyzdinės surinkimo schemos, atsižvelgiant į tvirtinimo tipą ir pagrindo medžiagą, prie kurios tvirtinami baldai.

Pamato dydis priklauso nuo vietos pamatų sąlygų.



ĮRENGIMAS Į GRINDINĮ SU PAGRINDU

Surinkimo aprašymas

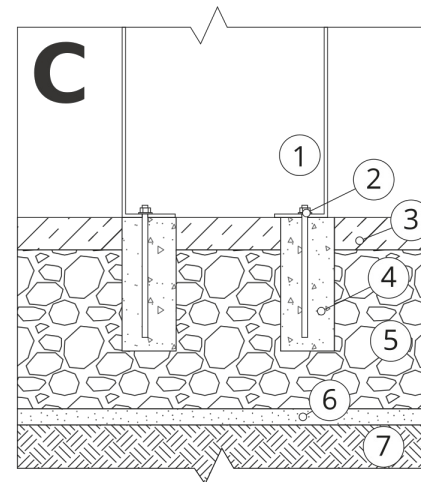
1. ZANO produktas
2. Greito veikimo tvirtinimo elementas arba cheminis inkaras
3. Akmens grindinys / betono grindinys / akmenis plokštės / betono plokštės
4. Smėlio balastas (apie 2-4 cm)
5. Akmens masės pagrindo konstrukcija
6. Betoninis pagrindas, C16/20 klasė (viršutinio paviršiaus betonas 10 cm žemiau grindinio paviršiaus)
7. Vietos žemė



ĮRENGIMAS IKI GRINDINIO

Surinkimo aprašymas

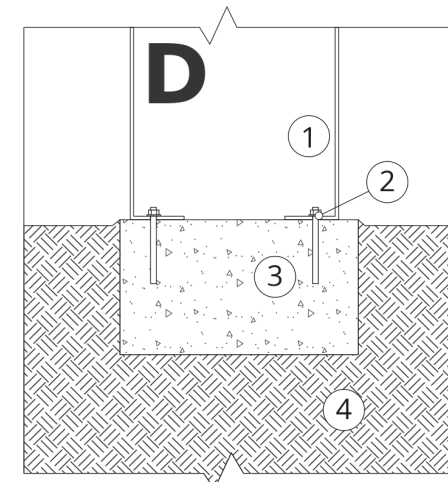
1. ZANO produktas
2. Greito veikimo tvirtinimo elementas arba cheminis inkaras
3. Akmens grindinys / betono grindinys / akmenis plokštės / betono plokštės
4. Smėlio balastas (apie 2-4 cm)
5. Akmens masės pagrindo konstrukcija
6. Vietos žemė



BETONO / ASFALTO MONTAVIMAS

Surinkimo aprašymas

1. ZANO produktas
2. Greito veikimo tvirtinimo elementas arba cheminis inkaras
3. Tvirtas sukietintas paviršius, pvz., betonas arba asfaltas
4. Betoninis pagrindas, C16/20 klasė (viršutinio paviršiaus betonas 10 cm žemiau grindinio paviršiaus)
5. Akmens masės pagrindo konstrukcija
6. Smėlio balastas (apie 2-4 cm)
7. Vietos žemė



TVIRTINIMAS PRIE BETONINIO PAMATO

Surinkimo aprašymas

1. ZANO produktas
2. Greito veikimo tvirtinimo elementas arba cheminis inkaras
3. Betoninis pagrindas, C16/20 klasė (viršutinio paviršiaus betonas 10 cm žemiau grindinio paviršiaus)
4. Vietos žemė