



PARINKTYS

Sėdynė

- Europos spygliuočių mediena
- Europos kilmės kietmedis
- aliejuota egzotinė mediena
- aukščiausios kokybės egzotinė mediena

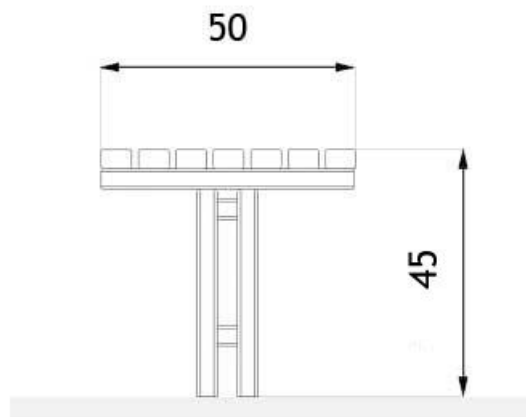
Pritvirtinimo būdas

- įbetonuoti

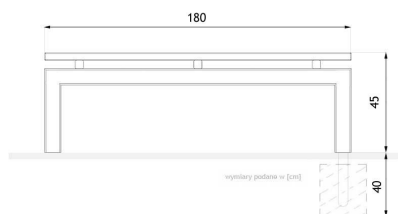
APRAŠYMAS

Paprastas ir estetiškas medinis suolas su plienine konstrukcija. Autobusų suolas gaminamas iš juodo arba nerūdijančio plieno ir eglės, pušies (pasirinktinai - ir egzotinės medienos). Autobusų suolelio dizainas primena populiarius autobusų ir tramvajų stotelėse įrengtus suolelius. Tačiau autobusų suoliukus galima naudoti ir žaidimų aikštelėse, mokyklų erdvėse bei moderniuose gyvenamųjų namų kvartaluose. Dėl nedidelio atstumo tarp plieninių kojų šonuose suoliukas neužima daug vietos. Jis sumontuotas ant betoninių pamatų, todėl tvirtai pritvirtintas prie žemės. Suoliukas "Bus" išsiskiria iš kitų konkuruojančių suoliukų be atlošo.





wymiary podane w [cm]



wymiary podane w [cm]

BENDRIEJI TECHNINIAI DUOMENYS

Medžiagos

- anglinis arba nerūdijantis plienas
- mediena

Matmenys

- plotis: 50 cm
- ilgis: 180 cm
- aukštis: 45 cm

Weight

- 45 kg

ZANO



M. Wełmiński

Produktas:
Autobusų suoliukas
Katalogo numeris: **02.420**
Dizaineris:
Mateusz Wełmiński

Pagal 1994 02 04 Lenkijos autorių teisių ir gretutinių teisių įstatymą (Oficialusis leidinys Nr. 24, 83 punktas, pataisytas: įstatymų oficialusis leidinys Nr. 43, poz. 170) ir pagal ES autorių teises reglamentuojančius teisės aktus, įskaitant visas ES direktyvas ir reglamentus dėl autorių teisių, "Zano Mirosław Zarotynski Company" pasilieka autorių teises į brėžinius, aprašymus, 3D modelius, vizualizacijas, grafiką, pasiūlymuose esantį turinį, pasiūlymų priedus ir visus kitus dokumentus. Jo turinys yra ZANO Mirosława Zarotynski ūmonės intelektinė nuosavybė. Naudoti autoriaus idėjas, sprendimus, kopijuoti, platinti nuotraukas, grafiką ar grafikos fragmentus, aprašomuosius tekstus, siekiant pelno, be autoriaus - bendrovės ZANO Mirosław Zarotynski - leidimo draudžiama, tai yra autorių teisių pažeidimas ir už tai baudžiama.

PASTABA: brėžiniai neatspindi tikrųjų pamatų matmenų. Tai tik pavyzdinės surinkimo schemas, atsižvelgiant į tvirtinimo tipą ir pagrindo medžiagą, prie kurios tvirtinami baldai.

Pamato dydis priklauso nuo vietos pamatų sąlygų.



MONTAVIMAS Į GRINDINĮ SU PAGRINDU

Surinkimo aprašymas

1. ZANO produktas
2. Akmens grindinys / betono grindinys / akmens plokštės / betono plokštės
3. Smėlio balastas (apie 2-4 cm)
4. Betoninis pagrindas, C16/20 klasė (viršutinio paviršiaus betonas 10 cm žemiau grindinio paviršiaus)
5. Vietos žemė



TVIRTINIMAS PRIE BETONINIO PAMATO

Surinkimo aprašymas

1. ZANO produktas
2. Betoninis pagrindas, C16/20 klasė (viršutinio paviršiaus betonas 10 cm žemiau grindinio paviršiaus)
3. Vietos žemė



TVIRTINIMAS PRIE BETONINIO PAMATO

Surinkimo aprašymas

1. ZANO produktas
2. Tvirtas sukietintas paviršius, pvz., betonas arba asfaltas
3. Betoninis pagrindas, C16/20 klasė (viršutinio paviršiaus betonas 10 cm žemiau grindinio paviršiaus)
4. Akmens masės pagrindo konstrukcija
5. Smėlio balastas (apie 2-4 cm)
6. Vietos žemė