

PARINKTYS

Sėdynė

- Europos spygliuočių mediena
- Europos kilmės kietmedis
- aliejuota egzotinė mediena
- aukščiausios kokybės egzotinė mediena

Pritvirtinimo būdas

- prisukti

Muzikos modulis

- ne
- "Bluetooth" garsiakalbis
- garsiakalbis su integruota atmintimi

Indukcinis įkroviklis

- ne
- 2 A, 10 W

Akumuliatoriaus paketas

- Gelis 36 Ah
- Ličio 40 Ah

"Wi-Fi" prieigos taškas

- ne
- 2,4 GHz; 3G, 4G (SIM kortelė neįtraukta)

LED apšvietimas

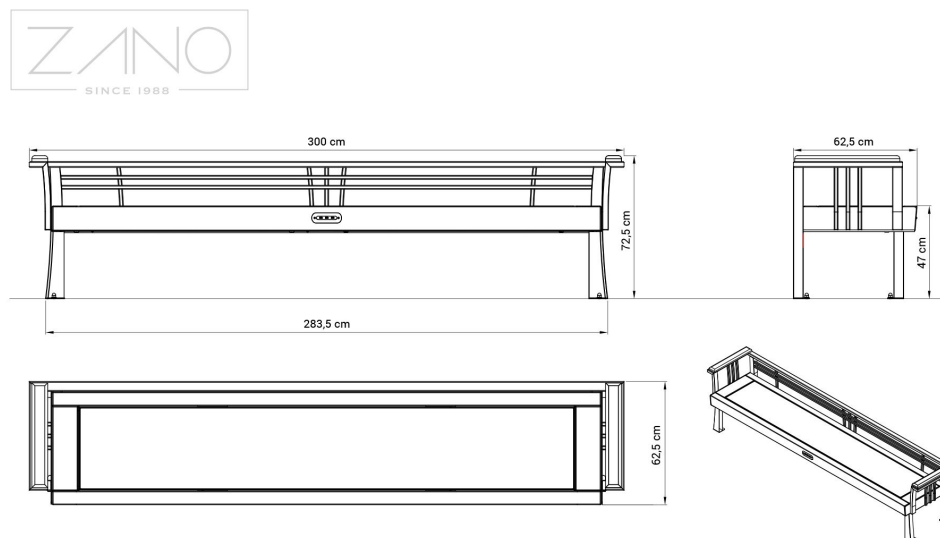
- 2 x 1 m (4,8 W / 1 m) - neutrali balta spalva

Logotipas

- ne
- išfrezuoti iš medžio

APRAŠYMAS

Plieninės konstrukcijos ir medinės apdailos "Szczepanski" saulės suolas primena secesijos stiliaus baldus. Tai "Retro" linijos, kurioje tradiciniai miesto baldai derinami su "Smart City" technologijomis, dalis. Pagrindinė stendo įranga - 3 A tipo USB 3.0 greitojo...



BENDRIEJI TECHNINIAI DUOMENYS

Medžiagos

- anglinis plienas
- mediena: Europos spygliuočių arba egzotinė

Pagrindinė įranga

- aplinkos apšvietimas
- trys USB A greitojo įkrovimo prievadai

Elektrinės specifikacijos

- akumuliatoriaus talpa: 36 Ah
- darbinė temperatūra: -20 °C - 60 °C
- maksimali fotovoltinių plokščių galia: 100 W

Matmenys

- plotis: 300 cm
- aukštis: 72 cm
- gylis: 62 cm
- sėdynės aukštis: 47 cm

Weight

- 159 kg

ZANO

Pagal 1994 02 04 Lenkijos autorių teisių ir gretutinių teisių įstatymą (Oficialusis leidinys Nr. 24, 83 punktas, pataisytas: įstatymų oficialusis leidinys Nr. 43, poz. 170) ir pagal ES autorių teises reglamentuojančius teisės aktus, įskaitant visas ES direktyvas ir reglamentus dėl autorių teisių, "Zano Mirosław Zarotynski Company" pasilieka autorių teises į brėžinius, aprašymus, 3D modelius, vizualizacijas, grafiką, pasiūlymuose esantį turinį, pasiūlymų priedus ir visus kitus dokumentus. Jo turinys yra ZANO Mirosława Zarotynskio įmonės intelektinė nuosavybė. Naudoti autoriaus idėjas, sprendimus, kopijuoti, platinti nuotraukas, grafiką ar grafikos fragmentus, prašomuosius tekstus, siekiant pelno, be autoriaus - bendrovės ZANO Mirosław Zarotynski - leidimo draudžiama, tai yra autorių teisių pažeidimas ir už tai baudžiama.

td>

PASTABA: brėžiniai neatspindi tikrųjų pamatų matmenų. Tai tik pavyzdinės surinkimo schemos, atsižvelgiant į tvirtinimo tipą ir pagrindo medžiagą, prie kurios tvirtinami baldai.

Pamato dydis priklauso nuo vietos pamatų sąlygų.



ĮRENGIMAS Į GRINDINĮ SU PAGRINDU

Surinkimo aprašymas

1. ZANO produktas
2. Greito veikimo tvirtinimo elementas arba cheminis inkaras
3. Akmens grindinys / betono grindinys / akmens plokštės / betono plokštės
4. Smėlio balastas (apie 2-4 cm)
5. Akmens masės pagrindo konstrukcija
6. Betoninis pagrindas, C16/20 klasė (viršutinio paviršiaus betonas 10 cm žemiau grindinio paviršiaus)
7. Vietos žemė



ĮRENGIMAS IKI GRINDINIO

Surinkimo aprašymas

1. ZANO produktas
2. Greito veikimo tvirtinimo elementas arba cheminis inkaras
3. Akmens grindinys / betono grindinys / akmens plokštės / betono plokštės
4. Smėlio balastas (apie 2-4 cm)
5. Akmens masės pagrindo konstrukcija
6. Vietos žemė



BETONO / ASFALTO MONTAVIMAS

Surinkimo aprašymas

1. ZANO produktas
2. Greito veikimo tvirtinimo elementas arba cheminis inkaras
3. Tvirtas sukietintas paviršius, pvz., betonas arba asfaltas
4. Betoninis pagrindas, C16/20 klasė (viršutinio paviršiaus betonas 10 cm žemiau grindinio paviršiaus)
5. Akmens masės pagrindo konstrukcija
6. Smėlio balastas (apie 2-4 cm)
7. Vietos žemė



TVIRTINIMAS PRIE BETONINIO PAMATO

Surinkimo aprašymas

1. ZANO produktas
2. Greito veikimo tvirtinimo elementas arba cheminis inkaras
3. Betoninis pagrindas, C16/20 klasė (viršutinio paviršiaus betonas 10 cm žemiau grindinio paviršiaus)
4. Vietos žemė