

PARINKTYS

Pritvirtinimo būdas

- prisukti

Indukcinis įkroviklis

- ne
- 2 A, 10 W

Akumulatoriaus paketas

- Gelis 36 Ah
- Ličio 40 Ah

"Wi-Fi" prieigos taškas

- ne
- 2,4 GHz; 3G, 4G (SIM kortelė neįtraukta)

LED apšvietimas

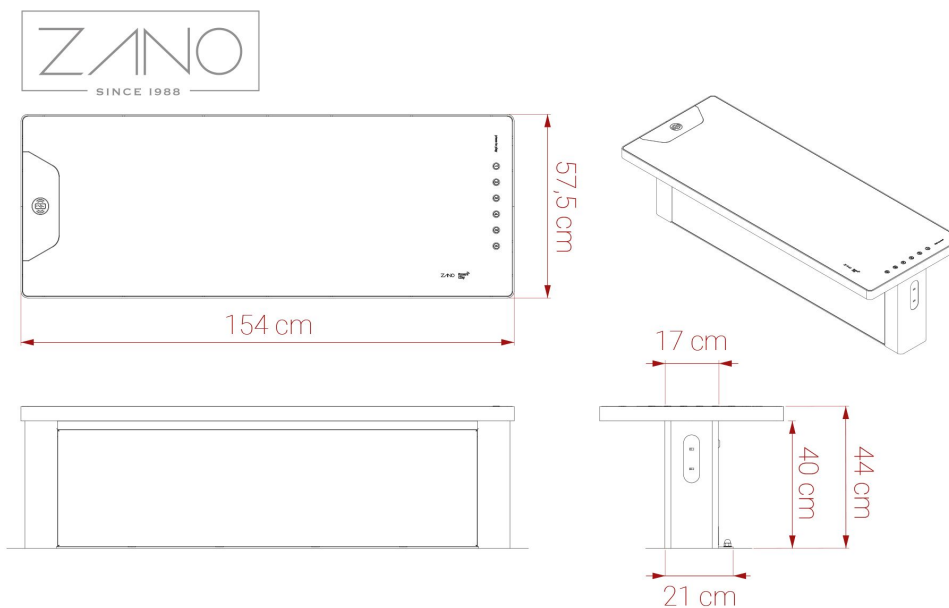
- 2 x 1 m (4,8 W / 1 m) - neutrali balta spalva

APRAŠYMAS

"Scandik" saulės suoliukas - modernus miesto baldas, visiškai maitinamas **fotovoltinėmis plokštėmis**. Standartinė stendo komplektacija: **LED apšvietimas** ir **du USB A prievadai**, palaikantys greitojo įkrovimo technologiją. Be to, jame galima įrengti **indukcinį įkroviklį** ir "**Wi-Fi**" modulį.

Konstrukcija pagaminta iš anglinio plieno, cinkuoto ir dažyto milteliniu būdu ([RAL spalvos](#)) arba pasirinktinai iš nerūdijančio plieno. Sėdimoji dalis pagaminta iš patvaraus akrilo stiklo.

"Scandik" suoliukas priklauso miesto baldų linijai, kurią sudaro **saulės baterijos, suoliukai, sėdynės, gėlių vazonai, šiukšliadėžės, stalai ir informaciniai stendai**.



BENDRIEJI TECHNINIAI DUOMENYS

Medžiagos

- anglinis arba nerūdijantis plienas

Pagrindinė įranga

- du USB A greitojo įkrovimo prievadai
- aplinkos apšvietimas

Elektrinės specifikacijos

- maksimali fotovoltinės plokštės galia: 100 W
- akumuliatoriaus talpa: 36 Ah
- darbinė temperatūra: -20 °C - 60 °C

Matmenys

- plotis: 154,5 cm
- aukštis: 45 cm
- gylis: 57,5 cm

Weight

- 112 kg

ZANO



Iwona Żaczek

Produktas:
Scandik saulės suoliukas
Katalogo numeris: **02.846**
Dizaineris: Iwona Żaczek

Pagal 1994 02 04 Lenkijos autorių teisių ir gretutinių teisių įstatymą (Oficialusis leidinys Nr. 24, 83 punktas, pataisytas: įstatymų oficialusis leidinys Nr. 43, poz. 170) ir pagal ES autorių teises reglamentuojančius teisės aktus, įskaitant visas ES direktyvas ir reglamentus dėl autorių teisių, "Zano Miroslaw Zarotynski Company" pasilieka autorių teises į brėžinius, aprašymus, 3D modelius, vizualizacijas, grafiką, pasiūlymuose esantį turinį, pasiūlymų priedus ir visus kitus dokumentus. Jo turinys yra ZANO Miroslavo Zarotynskio įmonės intelektinė nuosavybė. Naudoti autoriaus idėjas, sprendimus, kopijuoti, platinti nuotraukas, grafiką ar grafikos fragmentus, aprašomuosius tekstus, siekiant pelno, be autoriaus - bendrovės ZANO Miroslaw Zarotynski - leidimo draudžiama, tai yra autorių teisių pažeidimas ir už tai baudžiama.

td>

PASTABA: brėžiniai neatspindi tikrųjų pamatų matmenų. Tai tik pavyzdinės surinkimo schemas, atsižvelgiant į tvirtinimo tipą ir pagrindo medžiagą, prie kurios tvirtinami baldai.

Pamato dydis priklauso nuo vietos pamatų sąlygų.



ĮRENGIMAS Į GRINDINĮ SU PAGRINDU

Surinkimo aprašymas

1. ZANO produktas
2. Greito veikimo tvirtinimo elementas arba cheminis inkaras
3. Akmens grindinys / betono grindinys / akmens plokštės / betono plokštės
4. Smėlio balastas (apie 2-4 cm)
5. Akmens masės pagrindo konstrukcija
6. Betoninis pagrindas, C16/20 klasė (viršutinio paviršiaus betonas 10 cm žemiau grindinio paviršiaus)
7. Vietos žemė



ĮRENGIMAS IKI GRINDINIO

Surinkimo aprašymas

1. ZANO produktas
2. Greito veikimo tvirtinimo elementas arba cheminis inkaras
3. Akmens grindinys / betono grindinys / akmens plokštės / betono plokštės
4. Smėlio balastas (apie 2-4 cm)
5. Akmens masės pagrindo konstrukcija
6. Vietos žemė



BETONO / ASFALTO MONTAVIMAS

Surinkimo aprašymas

1. ZANO produktas
2. Greito veikimo tvirtinimo elementas arba cheminis inkaras
3. Tvirtas sukietintas paviršius, pvz., betonas arba asfaltas
4. Betoninis pagrindas, C16/20 klasė (viršutinio paviršiaus betonas 10 cm žemiau grindinio paviršiaus)
5. Akmens masės pagrindo konstrukcija
6. Smėlio balastas (apie 2-4 cm)
7. Vietos žemė



TVIRTINIMAS PRIE BETONINIO PAMATO

Surinkimo aprašymas

1. ZANO produktas
2. Greito veikimo tvirtinimo elementas arba cheminis inkaras
3. Betoninis pagrindas, C16/20 klasė (viršutinio paviršiaus betonas 10 cm žemiau grindinio paviršiaus)
4. Vietos žemė