



PARINKTYS

Pritvirtinimo būdas

- prisukti

APRAŠYMAS

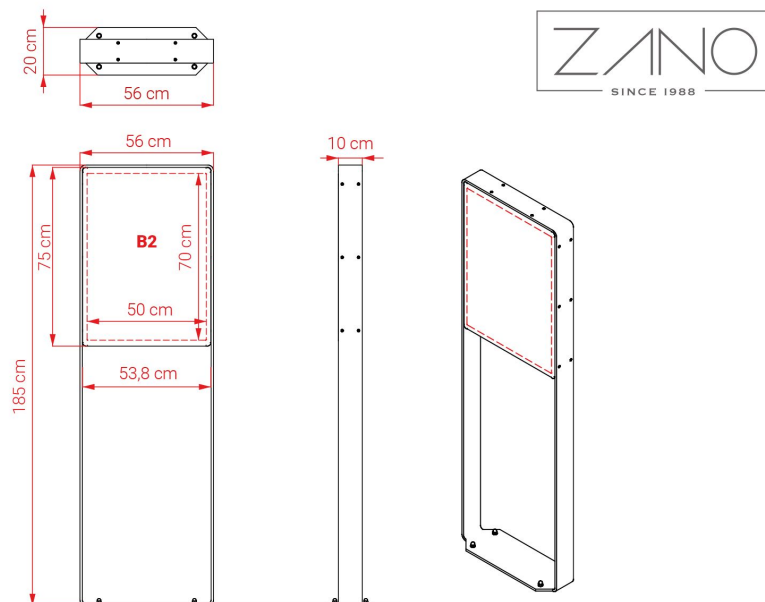
Modernios, tvirtos skelbimų lentos su subtiliais išlenkimais. Sukurti keturi universalūs spausdinimo ir ėsdinimo ploto dydžiai. Spausdinimo formatai yra standartiniai A4, B2 ir B1.

Lentos yra **keturių dydžių** - nuo S iki XL. S ir M modeliai skirti trumpai ir glaustai informacijai pateikti. Jie gali būti naudojami kaip nukreipiamieji ženklai. L ir XL modeliai skirti platesniam turiniui (pvz., turistinių maršrutų, miestų, oro uostų ir geležinkelio stočių žemėlapiams).

Plieninė konstrukcija užtikrina ženklų atsparumą atmosferos poveikiui ir ilgaamžiškumą. Konstrukciją galima rinktis iš nerūdijančiojo arba anglinio plieno, cinkuotą ir dažytą miltelinu būdu pagal kliento nurodytą RAL spalvą.

Ženklaai prie žemės tvirtinami prie betoninio pagrindo prisukant inkarus.





BENDRIEJI TECHINIAI DUOMENYS

Komentarai

- Pageidaujama grafinė sritis: 500 mm x 700 mm (B2)

Lentos paviršius

- 560 mm x 750 mm

Medžiagos

- Nerūdijantis plienas
- Anglinis plienas, cinkuotas, dažytas RAL spalva

Matmenys

- plotis: 56 cm
- aukštis: 185 cm
- gylis: 20 cm

Weight

- 49 kg

ZANO



Iwona Żaczek

Produktas:
"Scandik" informacinė lenta
Katalogo numeris: **08.046.L**
Dizaineris: Iwona Żaczek

Pagal 1994 02 04 Lenkijos autorių teisių ir gretutinių teisių įstatymą (Oficialusis leidinys Nr. 24, 83 punktas, pataisytas: Įstatymų oficialusis leidinys Nr. 43, poz. 170) ir pagal ES autorių teises reglamentuojančius teisės aktus, įskaitant visas ES direktyvas ir reglamentus dėl autorių teisių, "Zano Mirosław Zarotynski Company" pasilieka autorių teises į brėžinius, aprašymus, 3D modelius, vizualizacijas, grafiką, pasiūlymuose esantį turinį, pasiūlymų priedus ir visus kitus dokumentus. Jo turinys yra ZANO Mirosława Zarotynski įmonės intelektinė nuosavybė. Naudoti autoriaus idėjas, sprendimus, kopijuoti, platinti nuotraukas, grafiką ar grafikos fragmentus, aprašomuosius tekstus, siekiant pelno, be autoriaus - bendrovės ZANO Mirosław Zarotynski - leidimo draudžiama, tai yra autorių teisių pažeidimas ir už tai baudžiama.

td>

PASTABA: brėžiniai neatspindi tikrųjų pamatų matmenų. Tai tik pavyzdinės surinkimo schemas, atsižvelgiant į tvirtinimo tipą ir pagrindo medžiagą, prie kurios tvirtinami baldai.

Pamato dydis priklauso nuo vietos pamatų sąlygų.



ĮRENGIMAS Į GRINDINĮ SU PAGRINDU

Surinkimo aprašymas

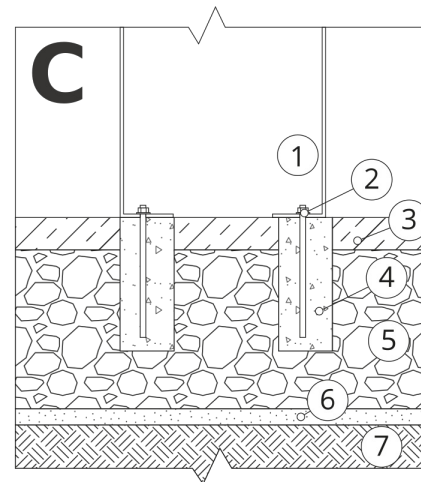
1. ZANO produktas
2. Greito veikimo tvirtinimo elementas arba cheminis inkaras
3. Akmens grindinys / betono grindinys / akmenis plokštės / betono plokštės
4. Smėlio balastas (apie 2-4 cm)
5. Akmens masės pagrindo konstrukcija
6. Betoninis pagrindas, C16/20 klasė (viršutinio paviršiaus betonas 10 cm žemiau grindinio paviršiaus)
7. Vietos žemė



ĮRENGIMAS IKI GRINDINIO

Surinkimo aprašymas

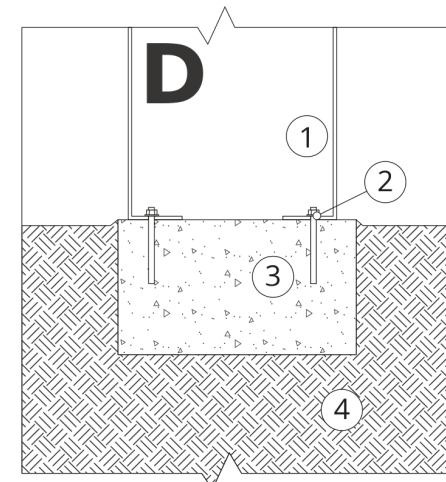
1. ZANO produktas
2. Greito veikimo tvirtinimo elementas arba cheminis inkaras
3. Akmens grindinys / betono grindinys / akmenis plokštės / betono plokštės
4. Smėlio balastas (apie 2-4 cm)
5. Akmens masės pagrindo konstrukcija
6. Vietos žemė



BETONO / ASFALTO MONTAVIMAS

Surinkimo aprašymas

1. ZANO produktas
2. Greito veikimo tvirtinimo elementas arba cheminis inkaras
3. Tvirtas sukietintas paviršius, pvz., betonas arba asfaltas
4. Betoninis pagrindas, C16/20 klasė (viršutinio paviršiaus betonas 10 cm žemiau grindinio paviršiaus)
5. Akmens masės pagrindo konstrukcija
6. Smėlio balastas (apie 2-4 cm)
7. Vietos žemė



TVIRTINIMAS PRIE BETONINIO PAMATO

Surinkimo aprašymas

1. ZANO produktas
2. Greito veikimo tvirtinimo elementas arba cheminis inkaras
3. Betoninis pagrindas, C16/20 klasė (viršutinio paviršiaus betonas 10 cm žemiau grindinio paviršiaus)
4. Vietos žemė