



PARINKTYS

Sėdynė ir atlošas

- Europos spygliuočių mediena
- Europos kilmės kietmedis
- aliejuota egzotinė mediena
- aukščiausios kokybės egzotinė mediena
- anglinis plienas (s235Jr)
- nerūdijantis plienas (Aisi 304)
- HPL plokštė

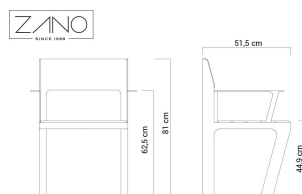
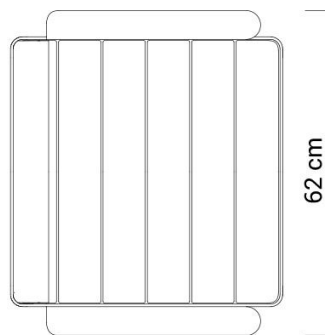
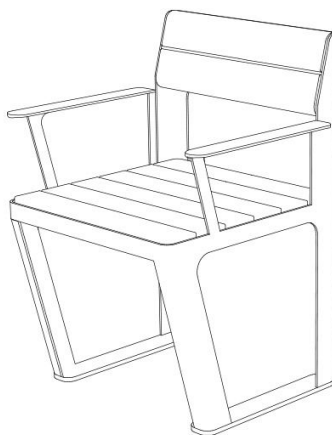
Pritvirtinimo būdas

- prisukti

APRAŠYMAS

"Scandik" fotelis su atlošu ir porankiais yra vienvietis, kurį rekomenduojama derinti su šachmatų stalu arba saulės baterija. Tai modernus miesto fotelis, sukurtas skiriant dėmesį mažiausioms detalėms. Jis pagamintas iš plieno ir medžio. Galima rinktis nerūdijantį plieną arba anglinį plieną, dažytą miltelinu būdu bet kuria RAL spalva. Mūsų siūloma mediena yra vietinė arba egzotinė. Pagal specialų užsakymą galime pagaminti baldą iš bet kurios nurodytos medienos rūšies. Medieną galime pakeisti HPL laminatu arba plienu.





BENDRIEJI TECHNINIAI DUOMENYS

Medžiagos

- plienas: anglinis arba nerūdijantis
- Vietinė spygliuočių arba egzotinė mediena (iroko, sapeli, meranti, tauari)
- HPL

Matmenys

- gylis: 51,5 cm
- pagrindo plotis: 51,5 cm
- sėdynės aukštis: 45 cm
- plotis su porankiais: 62 cm
- porankių aukštis nuo pagrindo: 62,5 cm
- atlošo aukštis: 81 cm

Weight

- 30 kg

ZANO



Iwona Żaczek

Produktas: "Scandik" fotelis
Katalogo numeris: 02.646.1
Dizaineris: Iwona Żaczek

Pagal 1994 02 04 Lenkijos autorių teisių ir gretutinių teisių įstatymą (Oficialusis leidinys Nr. 24, 83 punktas, pataisytas: įstatymų oficialusis leidinys Nr. 43, poz. 170) ir pagal ES autorių teises reglamentuojančius teisės aktus, įskaitant visas ES direktyvas ir reglamentus dėl autorių teisių, "Zano Miroslaw Zarotynski Company" pasilieka autorių teises į brėžinius, aprašymus, 3D modelius, vizualizacijas, grafiką, pasiūlymuose esantį turinį, pasiūlymų priedus ir visus kitus dokumentus. Jo turinys yra ZANO Miroslaw Zarotynski įmonės intelektinė nuosavybė. Naudoti autoriaus idėjas, sprendimus, kopijuoti, platinti nuotraukas, grafiką ar grafikos fragmentus, aprašomuosius tekstus, siekiant pelno, be autoriaus - bendrovės ZANO Miroslaw Zarotynski - leidimo draudžiama, tai yra autorių teisių pažeidimas ir už tai baudžiama.

PASTABA: brėžiniai neatspindi tikrųjų pamatų matmenų. Tai tik pavyzdinės surinkimo schemas, atsižvelgiant į tvirtinimo tipą ir pagrindo medžiagą, prie kurios tvirtinami baldai.

Pamato dydis priklauso nuo vietos pamatų sąlygų.



ĮRENGIMAS Į GRINDINĮ SU PAGRINDU

Surinkimo aprašymas

1. ZANO produktas
2. Greito veikimo tvirtinimo elementas arba cheminis inkaras
3. Akmens grindinys / betono grindinys / akmens plokštės / betono plokštės
4. Smėlio balastas (apie 2-4 cm)
5. Akmens masės pagrindo konstrukcija
6. Betoninis pagrindas, C16/20 klasė (viršutinio paviršiaus betonas 10 cm žemiau grindinio paviršiaus)
7. Vietos žemė



ĮRENGIMAS IKI GRINDINIO

Surinkimo aprašymas

1. ZANO produktas
2. Greito veikimo tvirtinimo elementas arba cheminis inkaras
3. Akmens grindinys / betono grindinys / akmens plokštės / betono plokštės
4. Smėlio balastas (apie 2-4 cm)
5. Akmens masės pagrindo konstrukcija
6. Vietos žemė



BETONO / ASFALTO MONTAVIMAS

Surinkimo aprašymas

1. ZANO produktas
2. Greito veikimo tvirtinimo elementas arba cheminis inkaras
3. Tvirtas sukietintas paviršius, pvz., betonas arba asfaltas
4. Betoninis pagrindas, C16/20 klasė (viršutinio paviršiaus betonas 10 cm žemiau grindinio paviršiaus)
5. Akmens masės pagrindo konstrukcija
6. Smėlio balastas (apie 2-4 cm)
7. Vietos žemė



TVIRTINIMAS PRIE BETONINIO PAMATO

Surinkimo aprašymas

1. ZANO produktas
2. Greito veikimo tvirtinimo elementas arba cheminis inkaras
3. Betoninis pagrindas, C16/20 klasė (viršutinio paviršiaus betonas 10 cm žemiau grindinio paviršiaus)
4. Vietos žemė