

PARINKTYS

Sėdynė

- Europos spygliuočių mediena
- Europos kilmės kietmedis
- aliejuota egzotinė mediena
- aukščiausios kokybės egzotinė mediena
- HPL plokštė

Pritvirtinimo būdas

- prisukti

APRAŠYMAS

"Scandik" suoliukas yra modernus miesto suoliukas. Stilius primena skandinavišką mažąją architektūrą. Jis sukurtas atsižvelgiant į menkiausias detales. Paprasta, minimalistinė struktūra, užbaigta lengvais lenkimais ir nuožulnumais, neabejotinai derės prie šiuolaikinių architektūrinių sprendimų: parkų, gatvių, žaidimų aikštelių, promenadų, pasivaikščiavimo takų, prekybos centrų, biurų pastatų ar geležinkelio stočių.

Suoliuką galima rinktis iš kelių spalvų variantų. Suoliuko konstrukcija gali būti pagaminta iš nerūdijančiojo plieno arba miltelinio būdu dengto anglinio plieno. RAL spalva iš mūsų paletės. Apdailinant sėdynę ir atlošą galima naudoti buitinė mediena, egzotinė mediena HPL arba suoliukas gali būti visiškai pagamintas iš plieno. Pagal specialų užsakymą galime užsakyti bet kurią RAL dažų spalvą ir pagaminti suolą iš nurodytos medienos rūšies. Suoliukas prie žemės tvirtinamas kaiščiais.

"Scandik" suoliukas yra didesnės to paties pavadinimo miesto baldų linijos dalis. Galiausiai tai yra papildomas modulis, skirtas " **Scandik Solar Station 19.046**", kaip sėdynė prie stalo.



ZANO
SINCE 1988

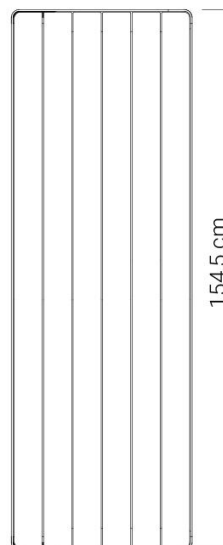
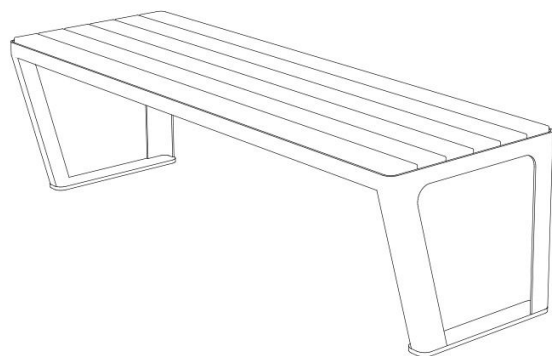


ZANO
SINCE 1988



ZANO
SINCE 1988





BENDRIEJI TECHNINIAI DUOMENYS

Weight

- Europos spygliuočių mediena: 32 kg
- Europos kilmės kietmedis: 45 kg

Medžiagos

- plienas: anglinis arba nerūdijantis
- Vietinė spygliuočių arba egzotinė mediena (iroko, sapeli, meranti, tauari)
- HPL

Matmenys

- plotis: 154 cm
- aukštis: 45 cm
- gylis: 52 cm

ZANO



Iwona Żaczek

Produktas:
"Scandik" suoliukas
Katalogo numeris: **02.446**
Dizaineris: Iwona Żaczek

Pagal 1994 02 04 Lenkijos autorių teisių ir gretutinių teisių įstatymą (Oficialusis leidinys Nr. 24, 83 punktas, pataisytas: Įstatymų oficialusis leidinys Nr. 43, poz. 170) ir pagal ES autorių teises reglamentuojančius teisės aktus, įskaitant visas ES direktyvas ir reglamentus dėl autorių teisių, "Zano Mirosław Zarotynski Company" pasilieka autorių teises į brėžinius, aprašymus, 3D modelius, vizualizacijas, grafiką, pasiūlymuose esantį turinį, pasiūlymų priedus ir visus kitus dokumentus. Jo turinys yra ZANO Mirosława Zarotynski įmonės intelektinė nuosavybė. Naudoti autoriaus idėjas, sprendimus, kopijuoti, platinti nuotraukas, grafiką ar grafikos fragmentus, aprašomuosius tekstus, siekiant pelno, be autoriaus - bendrovės ZANO Mirosław Zarotynski - leidimo draudžiama, tai yra autorių teisių pažeidimas ir už tai baudžiama.

PASTABA: brėžiniai neatspindi tikrųjų pamatų matmenų. Tai tik pavyzdinės surinkimo schemos, atsižvelgiant į tvirtinimo tipą ir pagrindo medžiagą, prie kurios tvirtinami baldai.

Pamato dydis priklauso nuo vietos pamatų sąlygų.



ĮRENGIMAS Į GRINDINĮ SU PAGRINDU

Surinkimo aprašymas

1. ZANO produktas
2. Greito veikimo tvirtinimo elementas arba cheminis inkaras
3. Akmens grindinys / betono grindinys / akmenis plokštės / betono plokštės
4. Smėlio balastas (apie 2-4 cm)
5. Akmens masės pagrindo konstrukcija
6. Betoninis pagrindas, C16/20 klasė (viršutinio paviršiaus betonas 10 cm žemiau grindinio paviršiaus)
7. Vietos žemė



ĮRENGIMAS IKI GRINDINIO

Surinkimo aprašymas

1. ZANO produktas
2. Greito veikimo tvirtinimo elementas arba cheminis inkaras
3. Akmens grindinys / betono grindinys / akmenis plokštės / betono plokštės
4. Smėlio balastas (apie 2-4 cm)
5. Akmens masės pagrindo konstrukcija
6. Vietos žemė



BETONO / ASFALTO MONTAVIMAS

Surinkimo aprašymas

1. ZANO produktas
2. Greito veikimo tvirtinimo elementas arba cheminis inkaras
3. Tvirtas sukietintas paviršius, pvz., betonas arba asfaltas
4. Betoninis pagrindas, C16/20 klasė (viršutinio paviršiaus betonas 10 cm žemiau grindinio paviršiaus)
5. Akmens masės pagrindo konstrukcija
6. Smėlio balastas (apie 2-4 cm)
7. Vietos žemė



TVIRTINIMAS PRIE BETONINIO PAMATO

Surinkimo aprašymas

1. ZANO produktas
2. Greito veikimo tvirtinimo elementas arba cheminis inkaras
3. Betoninis pagrindas, C16/20 klasė (viršutinio paviršiaus betonas 10 cm žemiau grindinio paviršiaus)
4. Vietos žemė