



PARINKTYS

Stalviršis

- betono

Pritvirtinimo būdas

- įbetonuoti

Žaidimo lenta

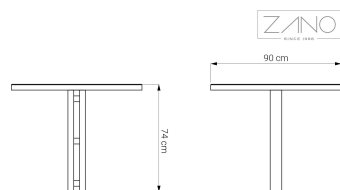
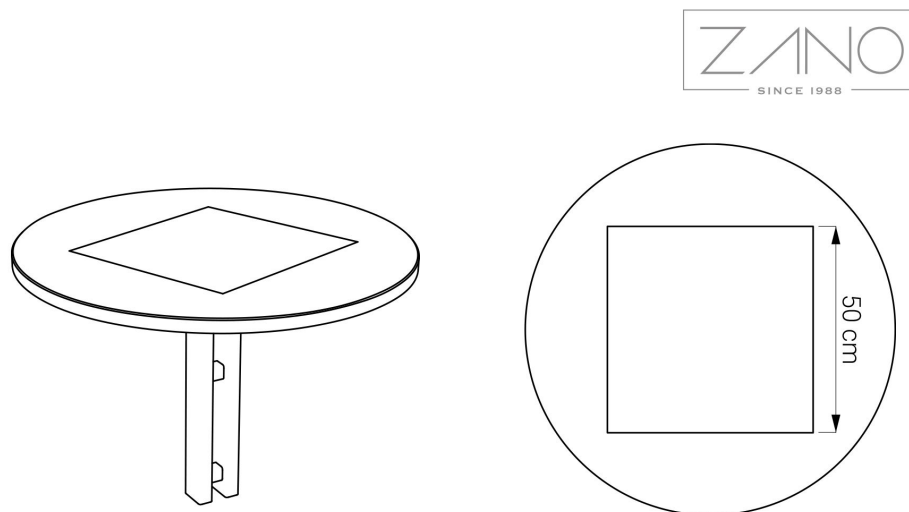
- ne
- Spausdinta UV spinduliais, impregnuota iš viršaus
- išgraviruotas nerūdijančio plieno plokštėje

APRAŠYMAS

Autobusų lentelė. Jis turi betoninę viršutinę dalį, ant kurios galima pastatyti pasirinktą šachmatų ar kinų žaidimą. Žaidimo lenta ant betono paviršiaus atspausdinama UV spinduliais arba išgraviruojama plieninėje plokštelėje, kuri įdedama į atitinkamą įdubą betono viršuje. Stalviršis laikosi ant plieninės konstrukcijos. Galite rinktis stalą iš anglinio plieno, dažyto miltelinio būdu pagal RAL spalvą arba nerūdijančio plieno.

ZANO
SINCE 1994





BENDRIEJI TECHNINIAI DUOMENYS

Medžiagos

- Betoninis stalviršis
- Nerūdijančio plieno arba anglinio plieno konstrukcija

Matmenys

- plotis: 90 cm
- aukštis: 74 cm
- gylis: 90 cm

Weight

- 100 kg

ZANO



Iwona Żaczek

Produktas:
Autobusų lentelė
Katalogo numeris: 13.020.2
Dizaineris: Iwona Żaczek

Pagal 1994 02 04 Lenkijos autorių teisių ir gretutinių teisių įstatymą (Oficialusis leidinys Nr. 24, 83 punktas, pataisytas: Įstatymų oficialusis leidinys Nr. 43, poz. 170) ir pagal ES autorių teises reglamentuojančius teisės aktus, įskaitant visas ES direktyvas ir reglamentus dėl autorių teisių, "Zano Mirosław Zarotynski Company" pasilieka autorių teises į brėžinius, aprašymus, 3D modelius, vizualizacijas, grafiką, pasiūlymuose esantį turinį, pasiūlymų priedus ir visus kitus dokumentus. Jo turinys yra ZANO Mirosława Zarotynski ūmonės intelektinė nuosavybė. Naudoti autoriaus idėjas, sprendimus, kopijuoti, platinti nuotraukas, grafiką ar grafikos fragmentus, aprašomuosius tekstus, siekiant pelno, be autoriaus - bendrovės ZANO Mirosław Zarotynski - leidimo draudžiama, tai yra autorių teisių pažeidimas ir už tai baudžiama.

PASTABA: brėžiniai neatspindi tikrųjų pamatų matmenų. Tai tik pavyzdinės surinkimo schemas, atsižvelgiant į tvirtinimo tipą ir pagrindo medžiagą, prie kurios tvirtinami baldai.

Pamato dydis priklauso nuo vietos pamatų sąlygų.



MONTAVIMAS Į GRINDINĮ SU PAGRINDU

Surinkimo aprašymas

1. ZANO produktas
2. Akmens grindinys / betono grindinys / akmenų plokštės / betono plokštės
3. Smėlio balastas (apie 2-4 cm)
4. Betoninis pagrindas, C16/20 klasė (viršutinio paviršiaus betonas 10 cm žemiau grindinio paviršiaus)
5. Vietos žemė



TVIRTINIMAS PRIE BETONINIO PAMATO

Surinkimo aprašymas

1. ZANO produktas
2. Betoninis pagrindas, C16/20 klasė (viršutinio paviršiaus betonas 10 cm žemiau grindinio paviršiaus)
3. Vietos žemė



TVIRTINIMAS PRIE BETONINIO PAMATO

Surinkimo aprašymas

1. ZANO produktas
2. Tvirtas sukietintas paviršius, pvz., betonas arba asfaltas
3. Betoninis pagrindas, C16/20 klasė (viršutinio paviršiaus betonas 10 cm žemiau grindinio paviršiaus)
4. Akmenų masės pagrindo konstrukcija
5. Smėlio balastas (apie 2-4 cm)
6. Vietos žemė