

PARINKTYS

Sėdynė ir atlošas

- Europos spygliuočių mediena
- Europos kilmės kietmedis
- aliejuota egzotinė mediena
- aukščiausios kokybės egzotinė mediena

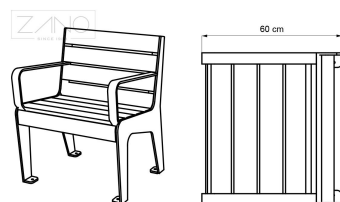
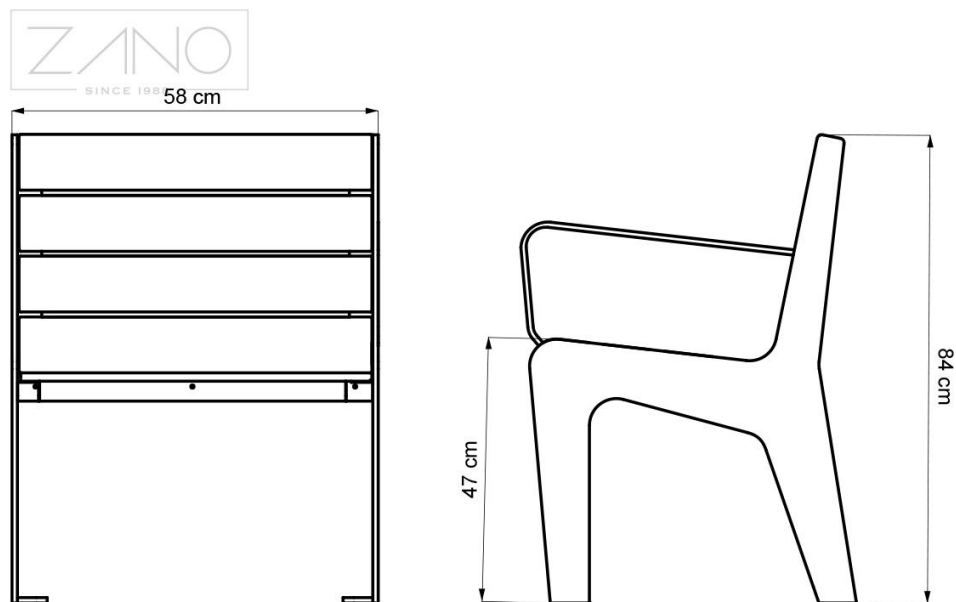
Pritvirtinimo būdas

- laisvai pastatomas
- prisukti

APRAŠYMAS

"Softcity" fotelis yra pratęsimas [Minkšta miesto baldų linija](#) elegantiško, stilingo baldo, kurį galima statyti lauko ir vidaus erdvėse, pavyzdžiui, parkuose, biurų kiemeliuose, soduose, alėjose, promenadose, traukinių stotyse, oro uostuose ir daugelyje kitų. Originalus ir universalus dizainas tinka beveik bet kurioje erdvėje. Dėl savo konstrukcijos (porankiai, atlošas, sėdynės profilis) ir matmenų "Soft" kėdė atitinka baldo, tinkamo naudoti senjorams, reikalavimus.

Fotelio gamybai naudojamos medžiagos yra nerūdijantis plienas arba, pasirinktinai, anglinis plienas, dengtas miltelinu būdu pagal bet kokią RAL spalvą. Fotelio gamybai naudojamos medžiagos: nerūdijantis plienas arba, pasirinktinai, bet kokios spalvos miltelinu būdu dengtas anglinis plienas, vietinė mediena, pavyzdžiui, pušis, eglė ar eglė, arba egzotinė mediena, pavyzdžiui, sapeli, iroko, meranti ar kita kliento nurodyta mediena. Norėdami sužinoti medienos spalvas, spustelėkite ČIA. Fotelis prie žemės tvirtinamas į betoną įbetonuotais kaišiais.



BENDRIEJI TECHNINIAI DUOMENYS

Medžiagos

- anglinis arba nerūdijantis plienas
- mediena

Matmenys

- plotis: 58 cm
- ilgis: 60 cm
- aukštis: 84 cm

ZANO


Iwona Żaczek

Produktas: Minkštas fotelis
Katalogo numeris: **02.612.2**
Dizaineris: Iwona Żaczek

Pagal 1994 02 04 Lenkijos autorių teisių ir gretutinių teisių įstatymą (Oficialusis leidinys Nr. 24, 83 punktas, pataisytas: Įstatymų oficialusis leidinys Nr. 43, poz. 170) ir pagal ES autorių teises reglamentuojančius teisės aktus, įskaitant visas ES direktyvas ir reglamentus dėl autorių teisių, "Zano Miroslaw Zarotynski Company" pasilieka autorių teises į brėžinius, aprašymus, 3D modelius, vizualizacijas, grafiką, pasiūlymuose esantį turinį, pasiūlymų priedus ir visus kitus dokumentus. Jo turinys yra ZANO Miroslavo Zarotynskio įmonės intelektinė nuosavybė. Naudoti autoriaus idėjas, sprendimus, kopijuoti, platinti nuotraukas, grafiką ar grafikos fragmentus, aprašomuosius tekstus, siekiant pelno, be autoriaus - bendrovės ZANO Miroslaw Zarotynski - leidimo draudžiama, tai yra autorių teisių pažeidimas ir už tai baudžiama.

PASTABA: brėžiniai neatspindi tikrųjų pamatų matmenų. Tai tik pavyzdinės surinkimo schemos, atsižvelgiant į tvirtinimo tipą ir pagrindo medžiagą, prie kurios tvirtinami baldai.

Pamato dydis priklauso nuo vietos pamatų sąlygų.



ĮRENGIMAS Į GRINDINĮ SU PAGRINDU

Surinkimo aprašymas

1. ZANO produktas
2. Greito veikimo tvirtinimo elementas arba cheminis inkaras
3. Akmens grindinys / betono grindinys / akmens plokštės / betono plokštės
4. Smėlio balastas (apie 2-4 cm)
5. Akmens masės pagrindo konstrukcija
6. Betoninis pagrindas, C16/20 klasė (viršutinio paviršiaus betonas 10 cm žemiau grindinio paviršiaus)
7. Vietos žemė



ĮRENGIMAS IKI GRINDINIO

Surinkimo aprašymas

1. ZANO produktas
2. Greito veikimo tvirtinimo elementas arba cheminis inkaras
3. Akmens grindinys / betono grindinys / akmens plokštės / betono plokštės
4. Smėlio balastas (apie 2-4 cm)
5. Akmens masės pagrindo konstrukcija
6. Vietos žemė



BETONO / ASFALTO MONTAVIMAS

Surinkimo aprašymas

1. ZANO produktas
2. Greito veikimo tvirtinimo elementas arba cheminis inkaras
3. Tvirtas sukietintas paviršius, pvz., betonas arba asfaltas
4. Betoninis pagrindas, C16/20 klasė (viršutinio paviršiaus betonas 10 cm žemiau grindinio paviršiaus)
5. Akmens masės pagrindo konstrukcija
6. Smėlio balastas (apie 2-4 cm)
7. Vietos žemė



TVIRTINIMAS PRIE BETONINIO PAMATO

Surinkimo aprašymas

1. ZANO produktas
2. Greito veikimo tvirtinimo elementas arba cheminis inkaras
3. Betoninis pagrindas, C16/20 klasė (viršutinio paviršiaus betonas 10 cm žemiau grindinio paviršiaus)
4. Vietos žemė