

## PARINKTYS

---

### Stalviršis

- Europos spygliuočių mediena
- Europos kilmės kietmedis
- aliejuota egzotinė mediena
- aukščiausios kokybės egzotinė mediena
- HPL plokštė

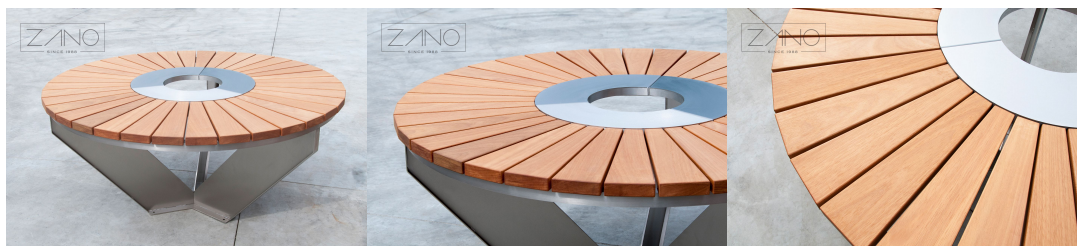
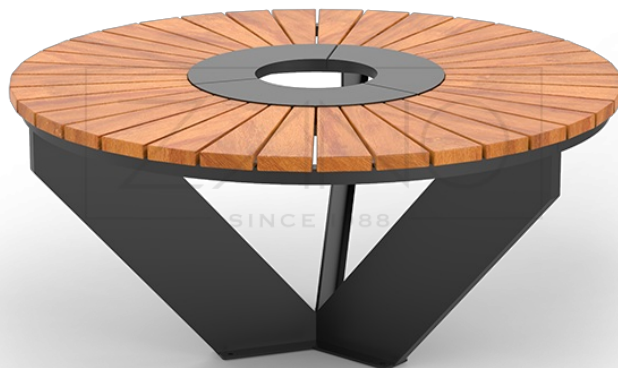
### Pritvirtinimo būdas

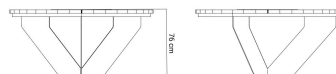
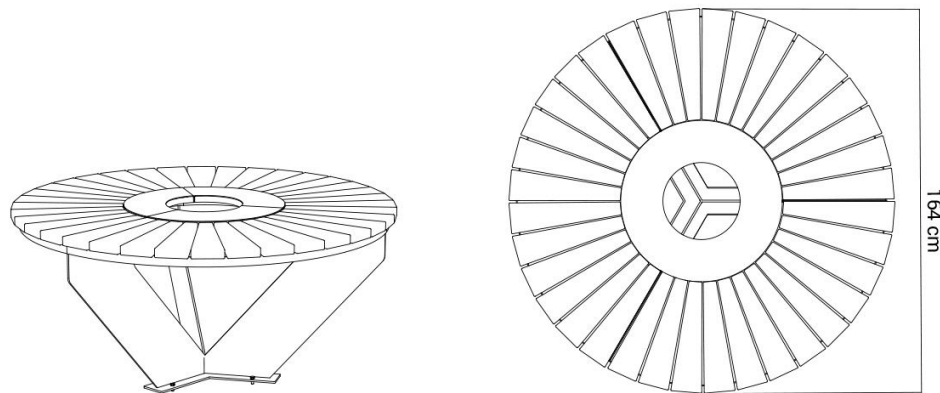
- prisukti

## APRAŠYMAS

---

"Domino 13.440.1" stalas - tai lauko miesto stalas, tvirtinamas prie žemės kaiščiais. Stalas gaminamas iš nerūdijančiojo arba anglinio plieno, cinkuoto ir dažyto miltelinu būdu bet kuria RAL spalva. Stalo stalviršis gaminamas iš vietinės medienos (eglės arba pušies) arba egzotinės medienos (sapeli, iroko, meranti). Pagal specialų užsakymą viršus gali būti pagamintas iš HPL laminato. "Domino" stalą galima derinti su "Domino 90" suoliukais, kuri leidžia sukurti bet kokią kompoziciją ir aplinką. Tokių susitarimų pavyzdžių rasite pavadinimų vizualizacijose ir puslapyje apačioje.





## BENDRIEJI TECHNINIAI DUOMENYS

### Medžiagos

- plienas: anglinis arba nerūdijantis
- mediena: eglė arba egzotiška mediena

### Matmenys

- plotis: 164 cm
- aukštis: 77 cm
- gylis: 164 cm

ZANO



*Iwona Żaczek*

Produktas: Domino stalias  
Katalogo numeris: 13.440.1  
Dizaineris: Iwona Żaczek

Pagal 1994 02 04 Lenkijos autorių teisių ir gretutinių teisių įstatymą (Oficialusis leidinys Nr. 24, 83 punktas, pataisytas: Įstatymų oficialusis leidinys Nr. 43, poz. 170) ir pagal ES autorių teises reglamentuojančius teisės aktus, įskaitant visas ES direktyvas ir reglamentus dėl autorių teisių, "Zano Miroslaw Zarotynski Company" pasilieka autorių teises į brėžinius, aprašymus, 3D modelius, vizualizacijas, grafiką, pasiūlymuose esantį turinį, pasiūlymų priedus ir visus kitus dokumentus. Jo turinys yra ZANO Miroslavo Zarotynskio įmonės intelektinė nuosavybė. Naudoti autoriaus idėjas, sprendimus, kopijuoti, platinti nuotraukas, grafiką ar grafikos fragmentus, aprašomuosius tekstus, siekiant pelno, be autoriaus - bendrovės ZANO Miroslaw Zarotynski - leidimo draudžiama, tai yra autorių teisių pažeidimas ir už tai baudžiama.

**PASTABA:** brėžiniai neatspindi tikrųjų pamatų matmenų. Tai tik pavyzdinės surinkimo schemos, atsižvelgiant į tvirtinimo tipą ir pagrindo medžiagą, prie kurios tvirtinami baldai.

Pamato dydis priklauso nuo vietos pamatų sąlygų.



### ĮRENGIMAS Į GRINDINĮ SU PAGRINDU

#### Surinkimo aprašymas

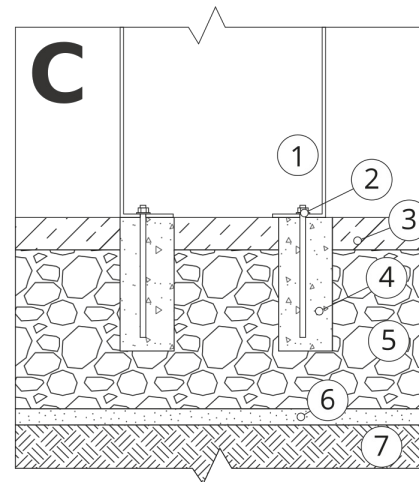
1. ZANO produktas
2. Greito veikimo tvirtinimo elementas arba cheminis inkaras
3. Akmens grindinys / betono grindinys / akmens plokštės / betono plokštės
4. Smėlio balastas (apie 2-4 cm)
5. Akmens masės pagrindo konstrukcija
6. Betoninis pagrindas, C16/20 klasė (viršutinio paviršiaus betonas 10 cm žemiau grindinio paviršiaus)
7. Vietos žemė



### ĮRENGIMAS IKI GRINDINIO

#### Surinkimo aprašymas

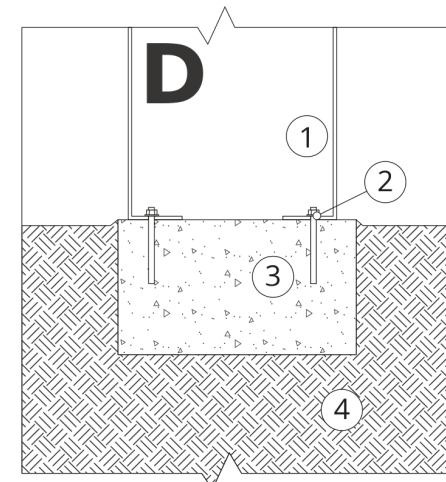
1. ZANO produktas
2. Greito veikimo tvirtinimo elementas arba cheminis inkaras
3. Akmens grindinys / betono grindinys / akmens plokštės / betono plokštės
4. Smėlio balastas (apie 2-4 cm)
5. Akmens masės pagrindo konstrukcija
6. Vietos žemė



### BETONO / ASFALTO MONTAVIMAS

#### Surinkimo aprašymas

1. ZANO produktas
2. Greito veikimo tvirtinimo elementas arba cheminis inkaras
3. Tvirtas sukietintas paviršius, pvz., betonas arba asfaltas
4. Betoninis pagrindas, C16/20 klasė (viršutinio paviršiaus betonas 10 cm žemiau grindinio paviršiaus)
5. Akmens masės pagrindo konstrukcija
6. Smėlio balastas (apie 2-4 cm)
7. Vietos žemė



### TVIRTINIMAS PRIE BETONINIO PAMATO

#### Surinkimo aprašymas

1. ZANO produktas
2. Greito veikimo tvirtinimo elementas arba cheminis inkaras
3. Betoninis pagrindas, C16/20 klasė (viršutinio paviršiaus betonas 10 cm žemiau grindinio paviršiaus)
4. Vietos žemė