



PARINKTYS

Dekoratyviniai elementai

- Europos spygliuočių mediena
- Europos kilmės kietmedis
- aliejuota egzotinė mediena
- aukščiausios kokybės egzotinė mediena

Pritvirtinimo būdas

- prisukti

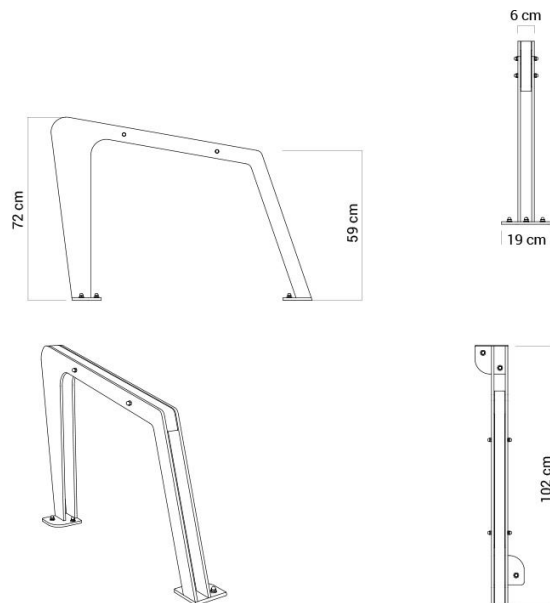
APRAŠYMAS

"Soft" dviračių stovas tęsia minkšti miesto baldai"Soft" dviračių stovas yra "Soft" linijos, kurią sudaro miesto suoliukai, gėlių vazonai, šiukšliadėžės, gatvių stulpai ir stalai, tęsinys. "Soft line" išsiskiria moderniu dizainu ir būdinga šiek tiek nuožulnia baldų forma.

Stovas pagamintas iš plieno ir medžio. Tarp dviejų plieninių plokščių yra dekoratyvinis medinis elementas. Stovas gali būti pagamintas iš anglinio plieno, cinkuotas ir dažytas miltelinu būdu pagal kliento pageidavimus. RAL spalva arba iš nerūdijančio plieno. Mediena, naudojama stendui, yra vietinė spygliuočių mediena, kurią galima įsigyti keli lako variantai. Už papildomą mokestį galima pasirinkti egzotinė mediena.

Lakštai yra 10 mm storio, todėl konstrukcija yra tvirta ir stabili. Stovas turi kojų atramas su skylėmis, kuriomis jį galima prisukti prie žemės kaiščiais.

Prie stovo galima pritvirtinti mažiausiai du dviračius.



BENDRIEJI TECHNINIAI DUOMENYS

Medžiagos

- mediena
- anglinis arba nerūdijantis plienas

Matmenys

- aukštis: 72 cm
- gylis: 102 cm
- stendo plotis: 6 cm

ZANO



Iwona Żaczek

Produktas:
Minkštas dviračių stovas
Katalogo numeris: **05.012**
Dizaineris: Iwona Żaczek

Pagal 1994 02 04 Lenkijos autorių teisių ir gretutinių teisių įstatymą (Oficialusis leidinys Nr. 24, 83 punktas, pataisytas: įstatymų oficialusis leidinys Nr. 43, poz. 170) ir pagal ES autorių teises reglamentuojančius teisės aktus, įskaitant visas ES direktyvas ir reglamentus dėl autorių teisių, "Zano Miroslaw Zarotynski Company" pasilieka autorių teises į brėžinius, aprašymus, 3D modelius, vizualizacijas, grafiką, pasiūlymuose esantį turinį, pasiūlymų priedus ir visus kitus dokumentus. Jo turinys yra ZANO Miroslavo Zarotynskio įmonės intelektinė nuosavybė. Naudoti autoriaus idėjas, sprendimus, kopijuoti, platinti nuotraukas, grafiką ar grafikos fragmentus, aprašomuosius tekstus, siekiant pelno, be autoriaus - bendrovės ZANO Miroslaw Zarotynski - leidimo draudžiama, tai yra autorių teisių pažeidimas ir už tai baudžiama.

td>

PASTABA: brėžiniai neatspindi tikrųjų pamatų matmenų. Tai tik pavyzdinės surinkimo schemos, atsižvelgiant į tvirtinimo tipą ir pagrindo medžiagą, prie kurios tvirtinami baldai.

Pamato dydis priklauso nuo vietos pamatų sąlygų.



ĮRENGIMAS Į GRINDINĮ SU PAGRINDU

Surinkimo aprašymas

1. ZANO produktas
2. Greito veikimo tvirtinimo elementas arba cheminis inkaras
3. Akmens grindinys / betono grindinys / akmens plokštės / betono plokštės
4. Smėlio balastas (apie 2-4 cm)
5. Akmens masės pagrindo konstrukcija
6. Betoninis pagrindas, C16/20 klasė (viršutinio paviršiaus betonas 10 cm žemiau grindinio paviršiaus)
7. Vietos žemė



ĮRENGIMAS IKI GRINDINIO

Surinkimo aprašymas

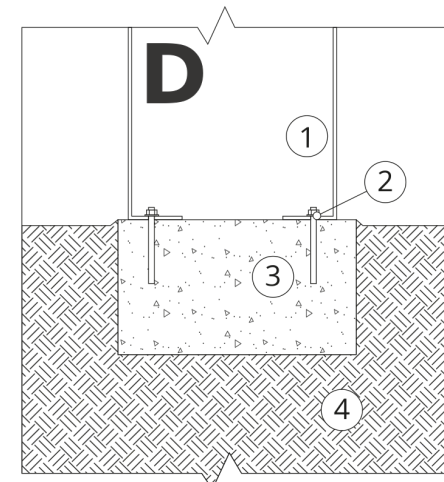
1. ZANO produktas
2. Greito veikimo tvirtinimo elementas arba cheminis inkaras
3. Akmens grindinys / betono grindinys / akmens plokštės / betono plokštės
4. Smėlio balastas (apie 2-4 cm)
5. Akmens masės pagrindo konstrukcija
6. Vietos žemė



BETONO / ASFALTO MONTAVIMAS

Surinkimo aprašymas

1. ZANO produktas
2. Greito veikimo tvirtinimo elementas arba cheminis inkaras
3. Tvirtas sukietintas paviršius, pvz., betonas arba asfaltas
4. Betoninis pagrindas, C16/20 klasė (viršutinio paviršiaus betonas 10 cm žemiau grindinio paviršiaus)
5. Akmens masės pagrindo konstrukcija
6. Smėlio balastas (apie 2-4 cm)
7. Vietos žemė



TVIRTINIMAS PRIE BETONINIO PAMATO

Surinkimo aprašymas

1. ZANO produktas
2. Greito veikimo tvirtinimo elementas arba cheminis inkaras
3. Betoninis pagrindas, C16/20 klasė (viršutinio paviršiaus betonas 10 cm žemiau grindinio paviršiaus)
4. Vietos žemė