

## PARINKTYS

### Būstas

- Europos spygliuočių mediena
- Europos kilmės kietmedis
- aliejuota egzotinė mediena
- aukščiausios kokybės egzotinė mediena
- HPL plokštė

### Pritvirtinimo būdas

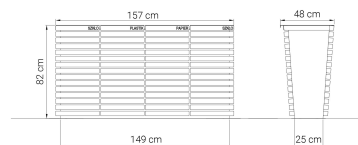
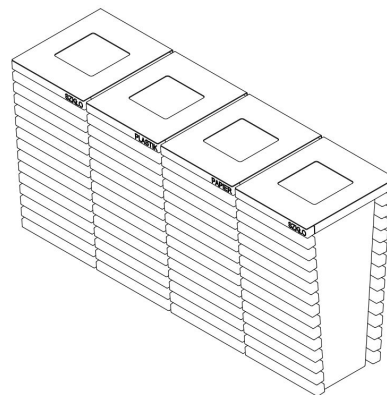
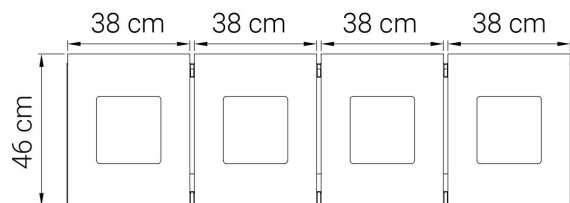
- prisukti

### Įnašas

- cinkuotos skardos įdėklas

## APRAŠYMAS

Atliekų rūšiavimo šiukšliadėžė, priklausanti populiariajai "Flash" serijai. Modernių linijų, juodos arba nerūdijančio plieno konstrukcijos ir išskirtinių medinių elementų ant korpuso "Flash" modelis puikiai dera prie šiuolaikinių biurų pastatų ir prekybos centrų estetikos. Be to, išlaikydamas "Flash" linijai būdingus dizaino elementus, šis modelis puikiai papildys kitus šios produktų grupės miesto baldus. "Flash" šiukšliadėžė turi cinkuotos skardos įdėklus, elegantišką siaurėjančią formą ir 75 litrų talpą. Jį galima naudoti kaip laisvai stovintį elementą arba montuoti įtvirtinant. Šiukšliadėžėje yra trys atliekų rūšiavimo dėžės su atitinkama spalvota komunikacija ir papildomais užrašais. Tai standartinės talpyklos, skirtos: stiklą, plastiką ir popierių.



## BENDRIEJI TECHNINIAI DUOMENYS

### Weight

- Europos spygliuočių mediena: 128 kg
- Europos kilmės kietmedis: 156 kg
- aukščiausios kokybės egzotinė mediena: 173 kg

### Medžiagos

- konstrukcija - plienas, medis
- konteineris - cinkuotas plienas

### Matmenys

- plotis: 157 cm
- aukštis: 82 cm
- gylis: 48 cm

### Talpa

- konteinerių skaičius: 4 szt.
- talpa viename konteineryje: 65 l

ZANO



*M. Wełmiński*

Produktas:  
"Flash" perdirbimo šiukšliadėžė  
Katalogo numeris: **15.425**  
Dizaineris: Mateusz Wełmiński

Pagal 1994 02 04 Lenkijos autorių teisių ir gretutinių teisių įstatymą (Oficialusis leidinys Nr. 24, 83 punktas, pataisytas: įstatymų oficialusis leidinys Nr. 43, poz. 170) ir pagal ES autorių teises reglamentuojančius teisės aktus, įskaitant visas ES direktyvas ir reglamentus dėl autorių teisių, "Zano Miroslaw Zarotynski Company" pasilieka autorių teises į brėžinius, aprašymus, 3D modelius, vizualizacijas, grafiką, pasiūlymuose esantį turinį, pasiūlymų priedus ir visus kitus dokumentus. Jo turinys yra ZANO Miroslavo Zarotynskio įmonės intelektinė nuosavybė. Naudoti autoriaus idėjas, sprendimus, kopijuoti, platinti nuotraukas, grafiką ar grafikos fragmentus, aprašomuosius tekstus, siekiant pelno, be autoriaus - bendrovės ZANO Miroslaw Zarotynski - leidimo draudžiama, tai yra autorių teisių pažeidimas ir už tai baudžiama.

**PASTABA:** brėžiniai neatspindi tikrųjų pamatų matmenų. Tai tik pavyzdinės surinkimo schemos, atsižvelgiant į tvirtinimo tipą ir pagrindo medžiagą, prie kurios tvirtinami baldai.

Pamato dydis priklauso nuo vietos pamatų sąlygų.



### ĮRENGIMAS Į GRINDINĮ SU PAGRINDU

#### Surinkimo aprašymas

1. ZANO produktas
2. Greito veikimo tvirtinimo elementas arba cheminis inkaras
3. Akmens grindinys / betono grindinys / akmenis plokštės / betono plokštės
4. Smėlio balastas (apie 2-4 cm)
5. Akmens masės pagrindo konstrukcija
6. Betoninis pagrindas, C16/20 klasė (viršutinio paviršiaus betonas 10 cm žemiau grindinio paviršiaus)
7. Vietos žemė



### ĮRENGIMAS IKI GRINDINIO

#### Surinkimo aprašymas

1. ZANO produktas
2. Greito veikimo tvirtinimo elementas arba cheminis inkaras
3. Akmens grindinys / betono grindinys / akmenis plokštės / betono plokštės
4. Smėlio balastas (apie 2-4 cm)
5. Akmens masės pagrindo konstrukcija
6. Vietos žemė



### BETONO / ASFALTO MONTAVIMAS

#### Surinkimo aprašymas

1. ZANO produktas
2. Greito veikimo tvirtinimo elementas arba cheminis inkaras
3. Tvirtas sukietintas paviršius, pvz., betonas arba asfaltas
4. Betoninis pagrindas, C16/20 klasė (viršutinio paviršiaus betonas 10 cm žemiau grindinio paviršiaus)
5. Akmens masės pagrindo konstrukcija
6. Smėlio balastas (apie 2-4 cm)
7. Vietos žemė



### TVIRTINIMAS PRIE BETONINIO PAMATO

#### Surinkimo aprašymas

1. ZANO produktas
2. Greito veikimo tvirtinimo elementas arba cheminis inkaras
3. Betoninis pagrindas, C16/20 klasė (viršutinio paviršiaus betonas 10 cm žemiau grindinio paviršiaus)
4. Vietos žemė