

PARINKTYS

Būstas

- betono

Pritvirtinimo būdas

- prisukti

Įnašas

- cinkuotos skardos įdėklas

APRAŠYMAS

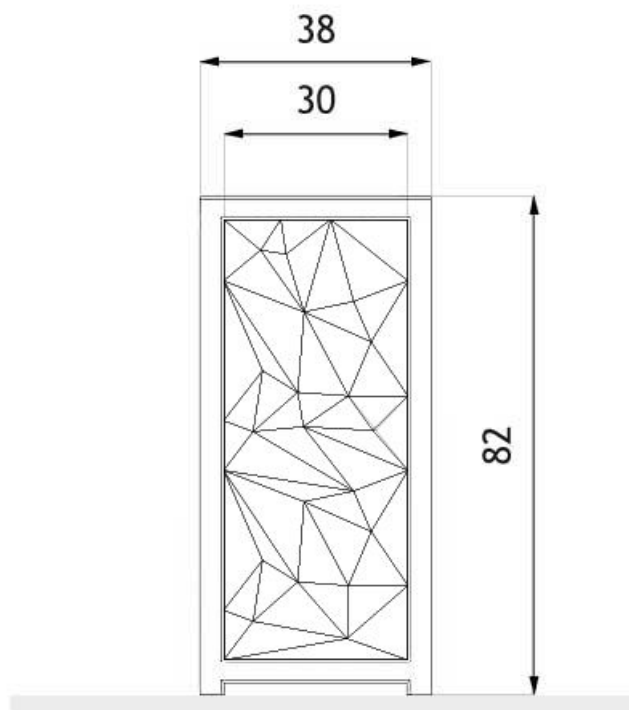
"Trigono" krepšys - tai **tvirta plieninė konstrukcija**, paremta betoniniais elementais. Nesenstantis medžiagų derinys, kurio negalima ignoruoti. Kruopščiai išlieta betoninė forma atgyja, kai ją apšviečia šviesa, o betono įpjovos suteikia formai lengvumo. Formai gaminti naudotas **architektūrinis betonas** yra lygus, su minimaliu įtrūkimų kiekiu, todėl paviršius yra blizgus ir lygus.

"Trigono" krepšys turi **vidinį įdėklą iš cinkuoto plieno**. Jį galima greitai ir lengvai valdyti. "Trigono" krepšį galima tvirtinti prie žemės plieniniais inkarais.

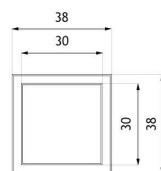
Trimatę betono formą suprojektavo mūsų bendrovės architektai ir ji yra registruotas linijos prekės ženklas.

"Trigono" krepšys yra betono serijos elementas, kuris kartu su suoliuku gali sudaryti baldų komplektą, tačiau tai nėra būtina. Esant individualiam pageidavimui, krepšį galime pritaikyti individualiai, pakeisdami betono spalvą arba plieno rūšį.





wymiary podane w [cm]



wymiary podane w [cm]

BENDRIEJI TECHNINIAI DUOMENYS

Medžiagos

- nerūdijančio plieno profiliai
- betono plokštės su raštu
- cinkuotos skardos įdėklas

Talpa

- talpa: 55 l

Matmenys

- plotis: 38 cm
- aukštis: 82 cm

Weight

- 75 kg

ZANO

Pagal 1994 02 04 Lenkijos autorių teisių ir gretutinių teisių įstatymą (Oficialusis leidinys Nr. 24, 83 punktas, pataisytas: įstatymų oficialusis leidinys Nr. 43, poz. 170) ir pagal ES autorių teises reglamentuojančius teisės aktus, įskaitant visas ES direktyvas ir reglamentus dėl autorių teisių, "Zano Miroslaw Zarotynski Company" pasilieka autorių teises į brėžinius, aprašymus, 3D modelius, vizualizacijas, grafiką, pasiūlymuose esantį turinį, pasiūlymų priedus ir visus kitus dokumentus. Jo turinys yra ZANO Miroslaw Zarotynski įmonės intelektinė nuosavybė. Naudoti autoriaus idėjas, sprendimus, kopijuoti, platinti nuotraukas, grafiką ar grafikos fragmentus, aprašomuosius tekstus, siekiant pelno, be autoriaus - bendrovės ZANO Miroslaw Zarotynski - leidimo draudžiama, tai yra autorių teisių pažeidimas ir už tai baudžiama.

PASTABA: brėžiniai neatspindi tikrųjų pamatų matmenų. Tai tik pavyzdinės surinkimo schemos, atsižvelgiant į tvirtinimo tipą ir pagrindo medžiagą, prie kurios tvirtinami baldai.

Pamato dydis priklauso nuo vietos pamatų sąlygų.



ĮRENGIMAS Į GRINDINĮ SU PAGRINDU

Surinkimo aprašymas

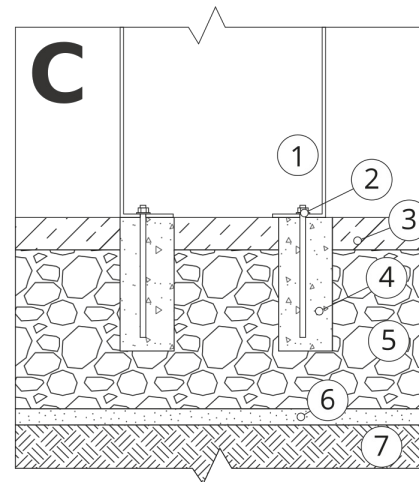
1. ZANO produktas
2. Greito veikimo tvirtinimo elementas arba cheminis inkaras
3. Akmens grindinys / betono grindinys / akmens plokštės / betono plokštės
4. Smėlio balastas (apie 2-4 cm)
5. Akmens masės pagrindo konstrukcija
6. Betoninis pagrindas, C16/20 klasė (viršutinio paviršiaus betonas 10 cm žemiau grindinio paviršiaus)
7. Vietos žemė



ĮRENGIMAS IKI GRINDINIO

Surinkimo aprašymas

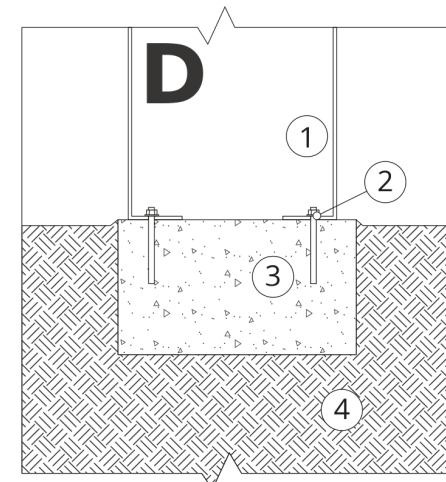
1. ZANO produktas
2. Greito veikimo tvirtinimo elementas arba cheminis inkaras
3. Akmens grindinys / betono grindinys / akmens plokštės / betono plokštės
4. Smėlio balastas (apie 2-4 cm)
5. Akmens masės pagrindo konstrukcija
6. Vietos žemė



BETONO / ASFALTO MONTAVIMAS

Surinkimo aprašymas

1. ZANO produktas
2. Greito veikimo tvirtinimo elementas arba cheminis inkaras
3. Tvirtas sukietintas paviršius, pvz., betonas arba asfaltas
4. Betoninis pagrindas, C16/20 klasė (viršutinio paviršiaus betonas 10 cm žemiau grindinio paviršiaus)
5. Akmens masės pagrindo konstrukcija
6. Smėlio balastas (apie 2-4 cm)
7. Vietos žemė



TVIRTINIMAS PRIE BETONINIO PAMATO

Surinkimo aprašymas

1. ZANO produktas
2. Greito veikimo tvirtinimo elementas arba cheminis inkaras
3. Betoninis pagrindas, C16/20 klasė (viršutinio paviršiaus betonas 10 cm žemiau grindinio paviršiaus)
4. Vietos žemė