

## PARINKTYS

---

### Sėdynė

- Europos spygliuočių mediena
- Europos kilmės kietmedis
- aliejuota egzotinė mediena
- aukščiausios kokybės egzotinė mediena

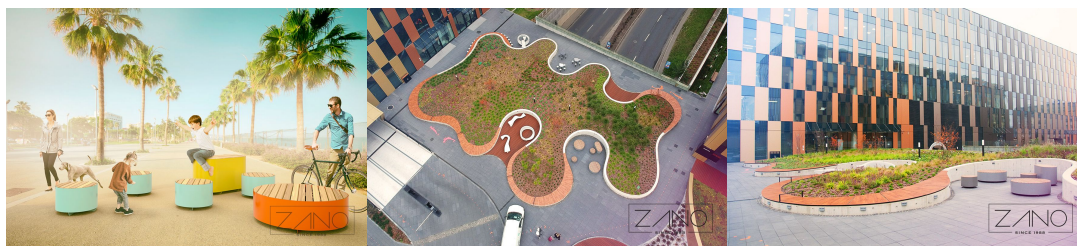
### Pritvirtinimo būdas

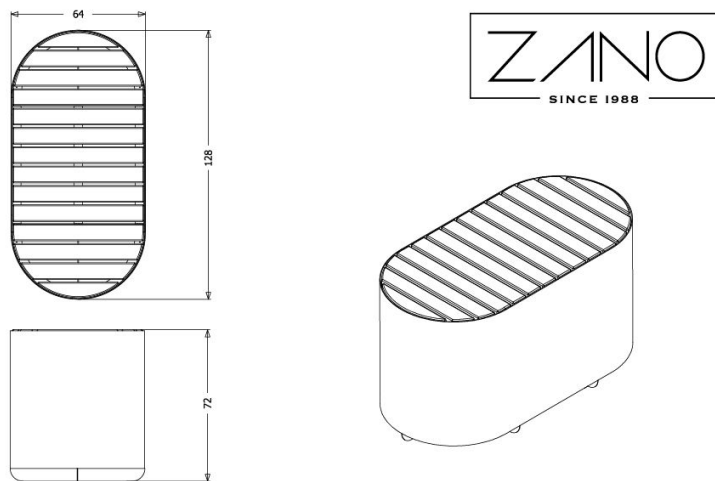
- prisukti

## APRAŠYMAS

---

Modernus ir minimalistinis suolas, kuris kartu su kitais "Universe" suolais ir sėdynėmis puikiai tinka beveik bet kurioje erdvėje. Jis gali būti pastatytas viešojoje erdvėje kaip didesnės kompozicijos dalis arba kaip atskiras suoliukas. Jis pagamintas iš nerūdijančio plieno, o mediniai elementai - iš eglės. Nerūdijantį plieną galima pakeisti juodu plienu arba juodu plienu, nudažytu bet kuria RAL spalva. Eglę galima pakeisti egzotine mediena.





wymiary podane są w centymetrach

## BENDRIEJI TECHNINIAI DUOMENYS

### Medžiagos

- mediena: Europos spygliuočių arba egzotinė
- plienas: anglinis arba nerūdijantis

### Matmenys

- plotis: 64 cm
- ilgis: 128 cm
- aukštis: 72 cm

### Weight

- 80 kg

ZANO



*Filip Babiarz*

Produktas:  
Visatos suoliukas  
Katalogo numeris: **02.455.4**  
Dizaineris: Filip Babiarz

Pagal 1994 02 04 Lenkijos autorių teisių ir gretutinių teisių įstatymą (Oficialusis leidinys Nr. 24, 83 punktas, pataisytas: Įstatymų oficialusis leidinys Nr. 43, poz. 170) ir pagal ES autorių teises reglamentuojančius teisės aktus, įskaitant visas ES direktyvas ir reglamentus dėl autorių teisių, "Zano Mirosław Zarotynski Company" pasilieka autorių teises į brėžinius, aprašymus, 3D modelius, vizualizacijas, grafiką, pasiūlymuose esantį turinį, pasiūlymų priedus ir visus kitus dokumentus. Jo turinys yra ZANO Mirosławo Zarotynskio įmonės intelektinė nuosavybė. Naudoti autoriaus idėjas, sprendimus, kopijuoti, platinti nuotraukas, grafiką ar grafikos fragmentus, aprašomuosius tekstus, siekiant pelno, be autoriaus - bendrovės ZANO Mirosław Zarotynski - leidimo draudžiama, tai yra autorių teisių pažeidimas ir už tai baudžiama.

td>

**PASTABA:** brėžiniai neatspindi tikrųjų pamatų matmenų. Tai tik pavyzdinės surinkimo schemas, atsižvelgiant į tvirtinimo tipą ir pagrindo medžiagą, prie kurios tvirtinami baldai.

Pamato dydis priklauso nuo vietos pamatų sąlygų.



### ĮRENGIMAS Į GRINDINĮ SU PAGRINDU

#### Surinkimo aprašymas

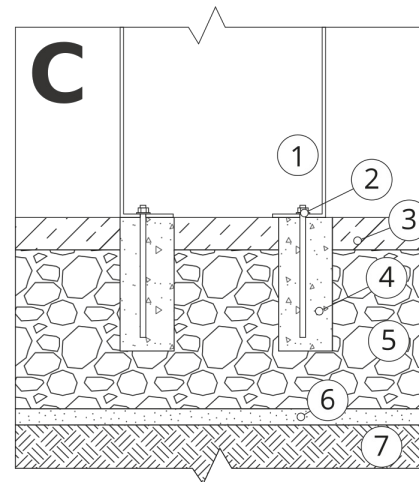
1. ZANO produktas
2. Greito veikimo tvirtinimo elementas arba cheminis inkaras
3. Akmens grindinys / betono grindinys / akmens plokštės / betono plokštės
4. Smėlio balastas (apie 2-4 cm)
5. Akmens masės pagrindo konstrukcija
6. Betoninis pagrindas, C16/20 klasė (viršutinio paviršiaus betonas 10 cm žemiau grindinio paviršiaus)
7. Vietos žemė



### ĮRENGIMAS IKI GRINDINIO

#### Surinkimo aprašymas

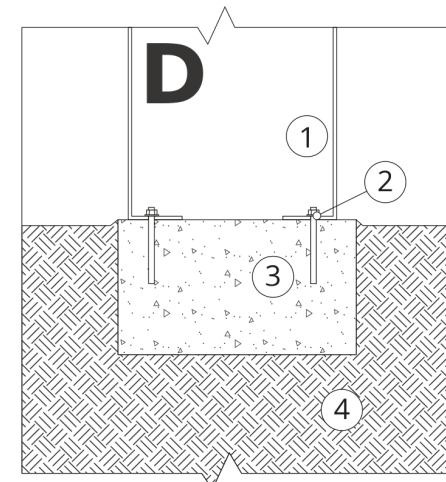
1. ZANO produktas
2. Greito veikimo tvirtinimo elementas arba cheminis inkaras
3. Akmens grindinys / betono grindinys / akmens plokštės / betono plokštės
4. Smėlio balastas (apie 2-4 cm)
5. Akmens masės pagrindo konstrukcija
6. Vietos žemė



### BETONO / ASFALTO MONTAVIMAS

#### Surinkimo aprašymas

1. ZANO produktas
2. Greito veikimo tvirtinimo elementas arba cheminis inkaras
3. Tvirtas sukietintas paviršius, pvz., betonas arba asfaltas
4. Betoninis pagrindas, C16/20 klasė (viršutinio paviršiaus betonas 10 cm žemiau grindinio paviršiaus)
5. Akmens masės pagrindo konstrukcija
6. Smėlio balastas (apie 2-4 cm)
7. Vietos žemė



### TVIRTINIMAS PRIE BETONINIO PAMATO

#### Surinkimo aprašymas

1. ZANO produktas
2. Greito veikimo tvirtinimo elementas arba cheminis inkaras
3. Betoninis pagrindas, C16/20 klasė (viršutinio paviršiaus betonas 10 cm žemiau grindinio paviršiaus)
4. Vietos žemė