



PARINKTYS

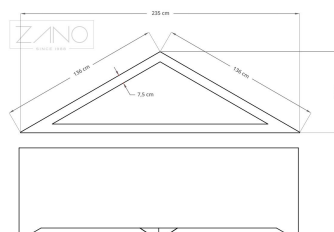
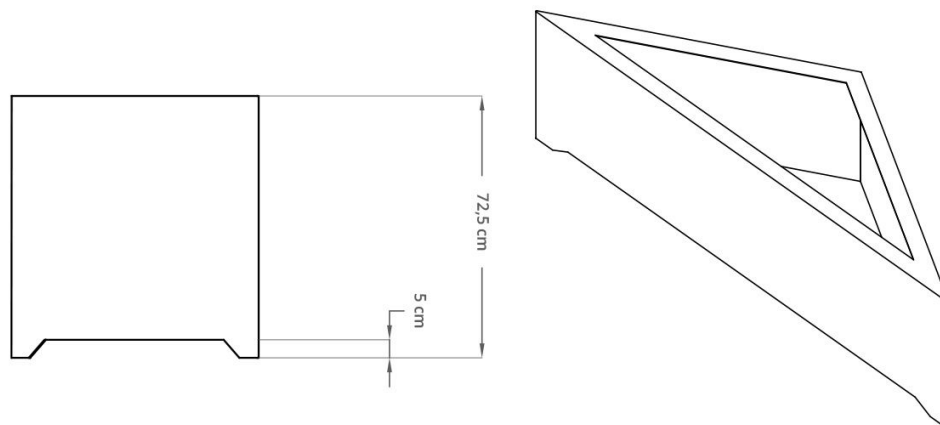
Pritvirtinimo būdas

- laisvai pastatomas
- prisukti

APRAŠYMAS

"Origami" vazonas yra minimalistinis modulinis vazonas, kurį galima rinktis iš trijų skirtingų aukščių (45, 72, 100 cm). Gaminama iš nerūdijančio plieno arba, pasirinktinai, iš juodo plieno, dažyto bet kuria RAL spalva. Kartu su "Origami" linijos suoliukais jis dera šiuolaikinėse miesto erdvėse tiek lauke (parkuose, skveruose, gatvėse, promenadose), tiek viduje (prekybos centruose, stotyse, salėse). Dėl savo formos šis modernistinis vazonas gali būti derinamas su kitais "Origami" linijos elementais, sudarant įvairias kompozicijas. Origami vazonų ir suoliukų derinys taip pat gali būti naudojamas kaip instaliacija erdvėms atriboti ir atskirti.





BENDRIEJI TECHNINIAI DUOMENYS

Talpa

- talpa: 520 l

Medžiagos

- anglinis arba nerūdijantis plienas

Matmenys

- aukštis: 72 cm
 - gylis: 68 cm
 - ilgosios kraštinės ilgis: 235 cm
 - trumpesnės pusės ilgis: 136 cm

Weight

- 113 kg

ZANO



Filip Babiarz

Produktas: Origami puodas
 Katalogo numeris: **06.460.2**
 Dizaineris: Filip Babiarz

Pagal 1994 02 04 Lenkijos autorių teisių ir gretutinių teisių įstatymą (Oficialusis leidinys Nr. 24, 83 punktas, pataisytas: Įstatymų oficialusis leidinys Nr. 43, poz. 170) ir pagal ES autorių teises reglamentuojančius teisės aktus, įskaitant visas ES direktyvas ir reglamentus dėl autorių teisių, "Zano Miroslaw Zarotynski Company" pasilieka autorių teises į brėžinius, aprašymus, 3D modelius, vizualizacijas, grafiką, pasiūlymuose esantį turinį, pasiūlymų priedus ir visus kitus dokumentus. Jo turinys yra ZANO Miroslavo Zarotynskio įmonės intelektinė nuosavybė. Naudoti autoriaus idėjas, sprendimus, kopijuoti, platinti nuotraukas, grafiką ar grafikos fragmentus, aprašomuosius tekstus, siekiant pelno, be autoriaus - bendrovės ZANO Miroslaw Zarotynski - leidimo draudžiama, tai yra autorių teisių pažeidimas ir už tai baudžiama.

td>

PASTABA: brėžiniai neatspindi tikrųjų pamatų matmenų. Tai tik pavyzdinės surinkimo schemos, atsižvelgiant į tvirtinimo tipą ir pagrindo medžiagą, prie kurios tvirtinami baldai.

Pamato dydis priklauso nuo vietos pamatų sąlygų.



ĮRENGIMAS Į GRINDINĮ SU PAGRINDU

Surinkimo aprašymas

1. ZANO produktas
2. Greito veikimo tvirtinimo elementas arba cheminis inkaras
3. Akmens grindinys / betono grindinys / akmenis plokštės / betono plokštės
4. Smėlio balastas (apie 2-4 cm)
5. Akmens masės pagrindo konstrukcija
6. Betoninis pagrindas, C16/20 klasė (viršutinio paviršiaus betonas 10 cm žemiau grindinio paviršiaus)
7. Vietos žemė



ĮRENGIMAS IKI GRINDINIO

Surinkimo aprašymas

1. ZANO produktas
2. Greito veikimo tvirtinimo elementas arba cheminis inkaras
3. Akmens grindinys / betono grindinys / akmenis plokštės / betono plokštės
4. Smėlio balastas (apie 2-4 cm)
5. Akmens masės pagrindo konstrukcija
6. Vietos žemė



BETONO / ASFALTO MONTAVIMAS

Surinkimo aprašymas

1. ZANO produktas
2. Greito veikimo tvirtinimo elementas arba cheminis inkaras
3. Tvirtas sukietintas paviršius, pvz., betonas arba asfaltas
4. Betoninis pagrindas, C16/20 klasė (viršutinio paviršiaus betonas 10 cm žemiau grindinio paviršiaus)
5. Akmens masės pagrindo konstrukcija
6. Smėlio balastas (apie 2-4 cm)
7. Vietos žemė



TVIRTINIMAS PRIE BETONINIO PAMATO

Surinkimo aprašymas

1. ZANO produktas
2. Greito veikimo tvirtinimo elementas arba cheminis inkaras
3. Betoninis pagrindas, C16/20 klasė (viršutinio paviršiaus betonas 10 cm žemiau grindinio paviršiaus)
4. Vietos žemė