



PARINKTYS

Būstas

- Europos spygliuočių mediena
- Europos kilmės kietmedis
- aliejuota egzotinė mediena
- aukščiausios kokybės egzotinė mediena
- HPL plokštė

Pritvirtinimo būdas

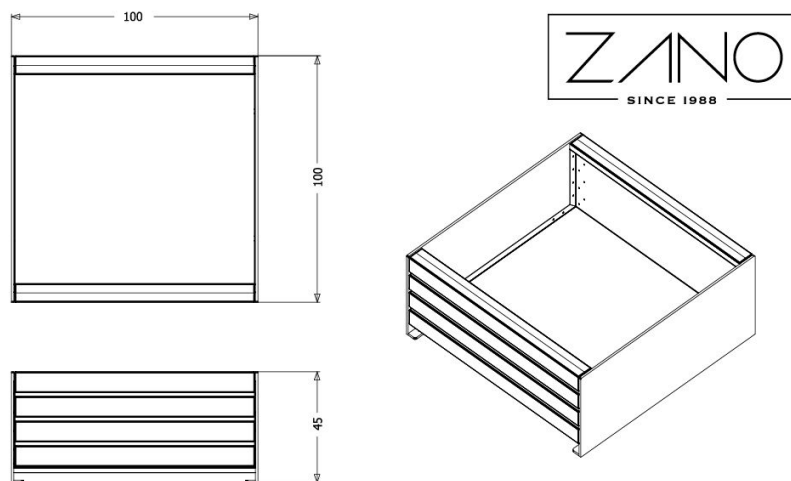
- laisvai pastatomas
- prisukti

APRAŠYMAS

"Simple pot" linija - tai keturių nuo S iki XL dydžio puodų rinkinys. "Simple" - tai paprasta dvipusė forma, kuri, priklausomai nuo aplinkos, imponuoja medžiu arba plienu. Paprastas modelis puikiai tiks šiuolaikinėse miesto erdvėse kaip atskiras elementas arba kaip komplektas. Lygūs plieno paviršiai susilieja su paprastais, bet aiškiais lentų paviršiais. "Simple" yra idealaus skirtingų tekstūrų medžiagų derinio pavyzdys, kurį sujungus gaunama tobula vientisa medžiaga. Medžiagų įvairovė ir medžio ar plieno spalvos suteikia daugybę galimybių. Plieninė konstrukcija yra labai stabili ir nereikalauja jokios papildomos apsaugos, tačiau ją galima visam laikui pritvirtinti prie žemės.

ZANO
KURIA MIESTO BALDAI





wartości podane są w centymetrach

BENDRIEJI TECHNINIAI DUOMENYS

Medžiagos

- Eglės mediena: [lako spalvos](#)
- egzotinė mediena: [natūralios spalvos](#)
- anglinis plienas: [RAL spalvos](#)

Matmenys

- plotis: 100 cm
- aukštis: 100 cm
- gylis: 45 cm

Weight

- 185 kg

ZANO



M. Welmiński

Produktas:
Paprastas gėlių vazonas
Katalogo numeris: **06.040.L**
Dizaineris:
Mateusz Welmiński

Pagal 1994 02 04 Lenkijos autorių teisių ir gretutinių teisių įstatymą (Oficialusis leidinys Nr. 24, 83 punktas, pataisytas: įstatymų oficialusis leidinys Nr. 43, poz. 170) ir pagal ES autorių teises reglamentuojančius teisės aktus, įskaitant visas ES direktyvas ir reglamentus dėl autorių teisių, "Zano Miroslaw Zarotynski Company" pasilieka autorių teises į brėžinius, aprašymus, 3D modelius, vizualizacijas, grafiką, pasiūlymuose esantį turinį, pasiūlymų priedus ir visus kitus dokumentus. Jo turinys yra ZANO Miroslavo Zarotynskio įmonės intelektinė nuosavybė. Naudoti autoriaus idėjas, sprendimus, kopijuoti, platinti nuotraukas, grafiką ar grafikos fragmentus, aprašomuosius tekstus, siekiant pelno, be autoriaus - bendrovės ZANO Miroslaw Zarotynski - leidimo draudžiama, tai yra autorių teisių pažeidimas ir už tai baudžiama.

td>

PASTABA: brėžiniai neatspindi tikrųjų pamatų matmenų. Tai tik pavyzdinės surinkimo schemos, atsižvelgiant į tvirtinimo tipą ir pagrindo medžiagą, prie kurios tvirtinami baldai.

Pamato dydis priklauso nuo vietos pamatų sąlygų.



ĮRENGIMAS Į GRINDINĮ SU PAGRINDU

Surinkimo aprašymas

1. ZANO produktas
2. Greito veikimo tvirtinimo elementas arba cheminis inkaras
3. Akmens grindinys / betono grindinys / akmenis plokštės / betono plokštės
4. Smėlio balastas (apie 2-4 cm)
5. Akmens masės pagrindo konstrukcija
6. Betoninis pagrindas, C16/20 klasė (viršutinio paviršiaus betonas 10 cm žemiau grindinio paviršiaus)
7. Vietos žemė



ĮRENGIMAS IKI GRINDINIO

Surinkimo aprašymas

1. ZANO produktas
2. Greito veikimo tvirtinimo elementas arba cheminis inkaras
3. Akmens grindinys / betono grindinys / akmenis plokštės / betono plokštės
4. Smėlio balastas (apie 2-4 cm)
5. Akmens masės pagrindo konstrukcija
6. Vietos žemė



BETONO / ASFALTO MONTAVIMAS

Surinkimo aprašymas

1. ZANO produktas
2. Greito veikimo tvirtinimo elementas arba cheminis inkaras
3. Tvirtas sukietintas paviršius, pvz., betonas arba asfaltas
4. Betoninis pagrindas, C16/20 klasė (viršutinio paviršiaus betonas 10 cm žemiau grindinio paviršiaus)
5. Akmens masės pagrindo konstrukcija
6. Smėlio balastas (apie 2-4 cm)
7. Vietos žemė



TVIRTINIMAS PRIE BETONINIO PAMATO

Surinkimo aprašymas

1. ZANO produktas
2. Greito veikimo tvirtinimo elementas arba cheminis inkaras
3. Betoninis pagrindas, C16/20 klasė (viršutinio paviršiaus betonas 10 cm žemiau grindinio paviršiaus)
4. Vietos žemė