



## PARINKTYS

### Būstas

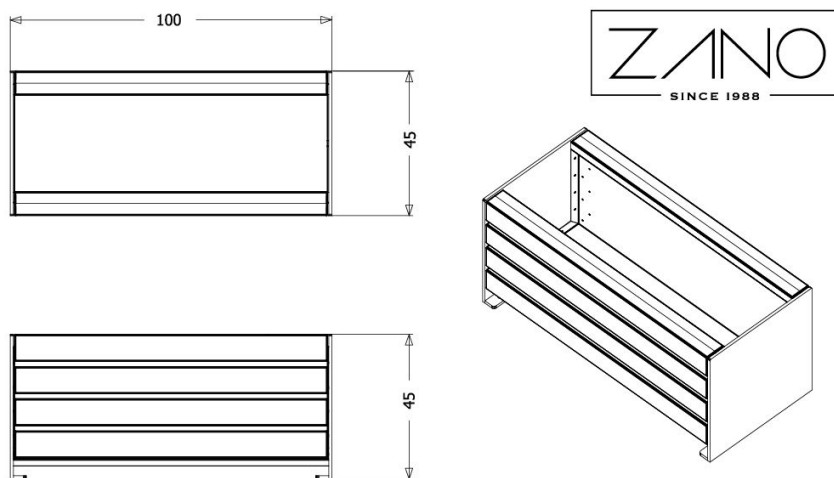
- Europos spygliuočių mediena
- Europos kilmės kietmedis
- aliejuota egzotinė mediena
- aukščiausios kokybės egzotinė mediena
- HPL plokštė

## APRAŠYMAS

"Simple pot" linija - tai keturių nuo S iki XL dydžio puodų rinkinys. "Simple" - tai paprasta dvipusė forma, kuri, priklausomai nuo aplinkos, imponuoja medžiu arba plienu. Paprastas modelis puikiai tiks šiuolaikinėse miesto erdvėse kaip atskiras elementas arba kaip komplektas. Lygūs plieno paviršiai susilieja su paprastais, bet aiškiais lentų paviršiais. "Simple" yra idealaus skirtingų tekstūrų medžiagų derinio pavyzdys, kurį sujungus gaunama tobula vientisa medžiaga. Medžiagų įvairovė ir medžio ar plieno spalvos suteikia daugybę galimybių. Plieninė konstrukcija yra labai stabili ir nereikalauja jokios papildomos apsaugos, tačiau ją galima visam laikui pritvirtinti prie žemės.

ZANO  
KURIA MIESTO BALDAI





wartości podane są w centymetrach

## BENDRIEJI TECHNINIAI DUOMENYS

### Medžiagos

- Eglės mediena: [lako spalvos](#)
- egzotinė mediena: [natūralios spalvos](#)
- anglinis plienas: [RAL spalvos](#)

### Matmenys

- plotis: 100 cm
- aukštis: 45 cm
- gylis: 45 cm

### Weight

- 87 kg

ZANO



*M. Welmiński*

Produktas:  
Paprastas gėlių vazonas  
Katalogo numeris:  
**06.040.M**  
Dizaineris:  
Mateusz Welmiński

Pagal 1994 02 04 Lenkijos autorių teisių ir gretutinių teisių įstatymą (Oficialusis leidinys Nr. 24, 83 punktas, pataisytas: Įstatymų oficialusis leidinys Nr. 43, poz. 170) ir pagal ES autorių teises reglamentuojančius teisės aktus, įskaitant visas ES direktyvas ir reglamentus dėl autorių teisių, "Zano Mirosław Zarotynski Company" pasilieka autorių teises į brėžinius, aprašymus, 3D modelius, vizualizacijas, grafiką, pasiūlymuose esantį turinį, pasiūlymų priedus ir visus kitus dokumentus. Jo turinys yra ZANO Mirosłavo Zarotynski įmonės intelektinė nuosavybė. Naudoti autoriaus idėjas, sprendimus, kopijuoti, platinti nuotraukas, grafiką ar grafikos fragmentus, aprašomuosius tekstus, siekiant pelno, be autoriaus - bendrovės ZANO Mirosław Zarotynski - leidimo draudžiama, tai yra autorių teisių pažeidimas ir už tai baudžiama.