

PARINKTYS

Būstas

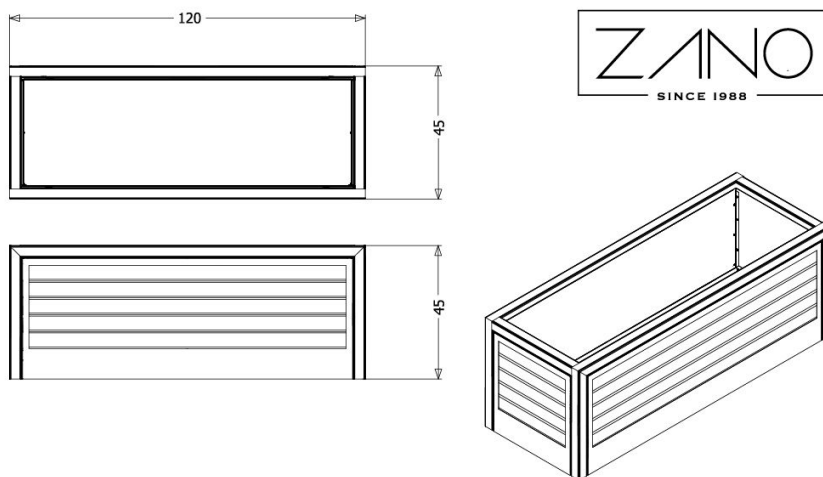
- Europos spygliuočių mediena
- Europos kilmės kietmedis
- aliejuota egzotinė mediena
- aukščiausios kokybės egzotinė mediena
- HPL plokštė

Pritvirtinimo būdas

- laisvai pastatomas
- prisukti

APRAŠYMAS

"Salver" liniją sudaro 4 skirtingų dydžių puodai, atitinkantys visuomenės poreikius. "Salver" - tai paprastas puodas su didelėmis galimybėmis, kurį galima lengvai integruoti į bet kokią erdvę, net ir jau įrengtą. Puodą galima pastatyti laisvai arba pritvirtinti prie žemės naudojant inkarus. Neprikaištingos ir stabilios konstrukcijos, su plieniniu rėmu ir lentomis apkaltu vidumi. Optimalaus pločio lentos suteikia visai konstrukcijai lengvumo. Lentų spalvą ir medienos rūšį galima rinktis individualiai, o tai suteikia daug galimybių. Lygus ir profesionaliai pagamintas augalų vazonas žavi savo minimalistine forma. Jūs sprendžiate, kaip išdėstyti ir kiek puodų, pasirinkite jums tinkamiausią salverį.



wartości podane są w centymetrach

BENDRIEJI TECHNINIAI DUOMENYS

Medžiagos

- mediena
- plieninis profilis
- plieno lakštai
- alucinko lakštas

Matmenys

- plotis: 120 cm
- aukštis: 45 cm
- gylis: 45 cm

Weight

- 40 kg

ZANO



Filip Babiarz

Produktas:
Salver gėlių vazonas
Katalogo numeris:
06.038.M
Dizaineris: Filip Babiarz

Pagal 1994 02 04 Lenkijos autorių teisių ir gretutinių teisių įstatymą (Oficialusis leidinys Nr. 24, 83 punktas, pataisytas: Įstatymų oficialusis leidinys Nr. 43, poz. 170) ir pagal ES autorių teises reglamentuojančius teisės aktus, įskaitant visas ES direktyvas ir reglamentus dėl autorių teisių, "Zano Mirosław Zarotynski Company" pasilieka autorių teises į brėžinius, aprašymus, 3D modelius, vizualizacijas, grafiką, pasiūlymuose esantį turinį, pasiūlymų priedus ir visus kitus dokumentus. Jo turinys yra ZANO Mirosłavo Zarotynskiego įmonės intelektinė nuosavybė. Naudoti autoriaus idėjas, sprendimus, kopijuoti, platinti nuotraukas, grafiką ar grafikos fragmentus, aprašomuosius tekstus, siekiant pelno, be autoriaus - bendrovės ZANO Mirosław Zarotynski - leidimo draudžiama, tai yra autorių teisių pažeidimas ir už tai baudžiama.

td>

PASTABA: brėžiniai neatspindi tikrųjų pamatų matmenų. Tai tik pavyzdinės surinkimo schemas, atsižvelgiant į tvirtinimo tipą ir pagrindo medžiagą, prie kurios tvirtinami baldai.

Pamato dydis priklauso nuo vietos pamatų sąlygų.



ĮRENGIMAS Į GRINDINĮ SU PAGRINDU

Surinkimo aprašymas

1. ZANO produktas
2. Greito veikimo tvirtinimo elementas arba cheminis inkaras
3. Akmens grindinys / betono grindinys / akmenis plokštės / betono plokštės
4. Smėlio balastas (apie 2-4 cm)
5. Akmens masės pagrindo konstrukcija
6. Betoninis pagrindas, C16/20 klasė (viršutinio paviršiaus betonas 10 cm žemiau grindinio paviršiaus)
7. Vietos žemė



ĮRENGIMAS IKI GRINDINIO

Surinkimo aprašymas

1. ZANO produktas
2. Greito veikimo tvirtinimo elementas arba cheminis inkaras
3. Akmens grindinys / betono grindinys / akmenis plokštės / betono plokštės
4. Smėlio balastas (apie 2-4 cm)
5. Akmens masės pagrindo konstrukcija
6. Vietos žemė



BETONO / ASFALTO MONTAVIMAS

Surinkimo aprašymas

1. ZANO produktas
2. Greito veikimo tvirtinimo elementas arba cheminis inkaras
3. Tvirtas sukietintas paviršius, pvz., betonas arba asfaltas
4. Betoninis pagrindas, C16/20 klasė (viršutinio paviršiaus betonas 10 cm žemiau grindinio paviršiaus)
5. Akmens masės pagrindo konstrukcija
6. Smėlio balastas (apie 2-4 cm)
7. Vietos žemė



TVIRTINIMAS PRIE BETONINIO PAMATO

Surinkimo aprašymas

1. ZANO produktas
2. Greito veikimo tvirtinimo elementas arba cheminis inkaras
3. Betoninis pagrindas, C16/20 klasė (viršutinio paviršiaus betonas 10 cm žemiau grindinio paviršiaus)
4. Vietos žemė