

## PARINKTYS

---

### Būstas

- Europos spygliuočių mediena
- Europos kilmės kietmedis
- aliejuota egzotinė mediena
- aukščiausios kokybės egzotinė mediena

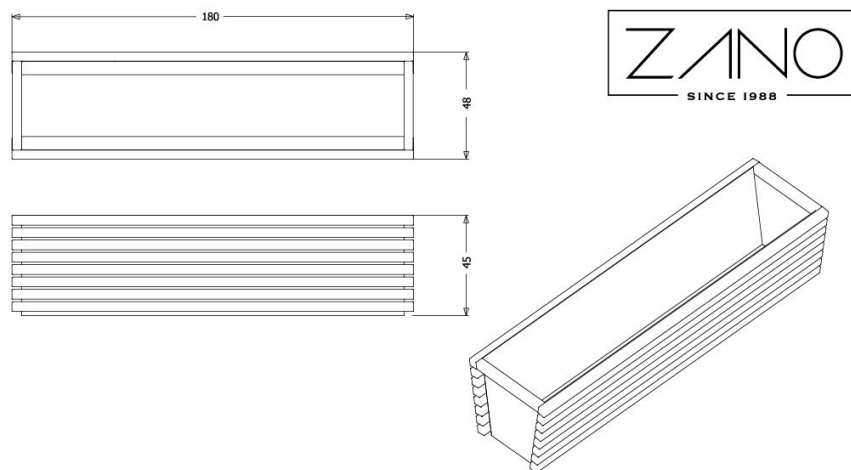
### Pritvirtinimo būdas

- laisvai pastatomas
- prisukti

## APRAŠYMAS

---

"Flash" linijos puodai iš kitų modelių išsiskiria ypatinga išvaizda ir forma - atvira apversta nupjauta piramidė. Pagrindinį modelio branduolį sudaro plieninė konstrukcija, kurią abiejose išilginėse šoninėse sienelėse subalansuoja mediniai skersiniai, kurių iš viso yra 16. Plokštės nesiliečia viena su kita, todėl gaminio dizainas tampa lengvesnis ir sukuriama papildoma erdvė. Trumpesnių šoninių puodo sienelių be medinės apdailos viršuje padarytas sulankstytas lakštas, kad būtų lengviau sugauti gabalą ir perkelti jį į kitą vietą. Puodo dugne yra skylių. Suvienodintas visų puodų aukštis. Tas pats pasakytina ir apie jų plotį. Sukurti keturi skirtingi ilgiai. Naudojamas nerūdijantis arba konstrukcinis plienas.



wartości podane są w centymetrach

## BENDRIEJI TECHNINIAI DUOMENYS

### Medžiagos

- nerūdijantis arba anglinis plienas
- Europos arba egzotinė mediena

### Talpa

- talpa: 247 l

### Matmenys

- plotis: 180 cm
- aukštis: 45 cm
- gylis: 48 cm

### Weight

- Europos spygliuočių mediena: 55 kg
- Europos kilmės kietmedis: 78 kg

ZANO



*M. Welmiński*

Produktas: Blykstės puodas  
Katalogo numeris:  
**06.025.XL**  
Dizaineris:  
Matusz Welmiński

Pagal 1994 02 04 Lenkijos autorių teisių ir gretutinių teisių įstatymą (Oficialusis leidinys Nr. 24, 83 punktas, pataisytas: Įstatymų oficialusis leidinys Nr. 43, poz. 170) ir pagal ES autorių teises reglamentuojančius teisės aktus, įskaitant visas ES direktyvas ir reglamentus dėl autorių teisių, "Zano Miroslaw Zarotynski Company" pasilieka autorių teises į brėžinius, aprašymus, 3D modelius, vizualizacijas, grafiką, pasiūlymuose esantį turinį, pasiūlymų priedus ir visus kitus dokumentus. Jo turinys yra ZANO Miroslavo Zarotynskio įmonės intelektinė nuosavybė. Naudoti autoriaus idėjas, sprendimus, kopijuoti, platinti nuotraukas, grafiką ar grafikos fragmentus, aprašomuosius tekstus, siekiant pelno, be autoriaus - bendrovės ZANO Miroslaw Zarotynski - leidimo draudžiama, tai yra autorių teisių pažeidimas ir už tai baudžiama.

td>

**PASTABA:** brėžiniai neatspindi tikrųjų pamatų matmenų. Tai tik pavyzdinės surinkimo schemas, atsižvelgiant į tvirtinimo tipą ir pagrindo medžiagą, prie kurios tvirtinami baldai.

Pamato dydis priklauso nuo vietos pamatų sąlygų.



### ĮRENGIMAS Į GRINDINĮ SU PAGRINDU

#### Surinkimo aprašymas

1. ZANO produktas
2. Greito veikimo tvirtinimo elementas arba cheminis inkaras
3. Akmens grindinys / betono grindinys / akmens plokštės / betono plokštės
4. Smėlio balastas (apie 2-4 cm)
5. Akmens masės pagrindo konstrukcija
6. Betoninis pagrindas, C16/20 klasė (viršutinio paviršiaus betonas 10 cm žemiau grindinio paviršiaus)
7. Vietos žemė



### ĮRENGIMAS IKI GRINDINIO

#### Surinkimo aprašymas

1. ZANO produktas
2. Greito veikimo tvirtinimo elementas arba cheminis inkaras
3. Akmens grindinys / betono grindinys / akmens plokštės / betono plokštės
4. Smėlio balastas (apie 2-4 cm)
5. Akmens masės pagrindo konstrukcija
6. Vietos žemė



### BETONO / ASFALTO MONTAVIMAS

#### Surinkimo aprašymas

1. ZANO produktas
2. Greito veikimo tvirtinimo elementas arba cheminis inkaras
3. Tvirtas sukietintas paviršius, pvz., betonas arba asfaltas
4. Betoninis pagrindas, C16/20 klasė (viršutinio paviršiaus betonas 10 cm žemiau grindinio paviršiaus)
5. Akmens masės pagrindo konstrukcija
6. Smėlio balastas (apie 2-4 cm)
7. Vietos žemė



### TVIRTINIMAS PRIE BETONINIO PAMATO

#### Surinkimo aprašymas

1. ZANO produktas
2. Greito veikimo tvirtinimo elementas arba cheminis inkaras
3. Betoninis pagrindas, C16/20 klasė (viršutinio paviršiaus betonas 10 cm žemiau grindinio paviršiaus)
4. Vietos žemė