

PARINKTYS

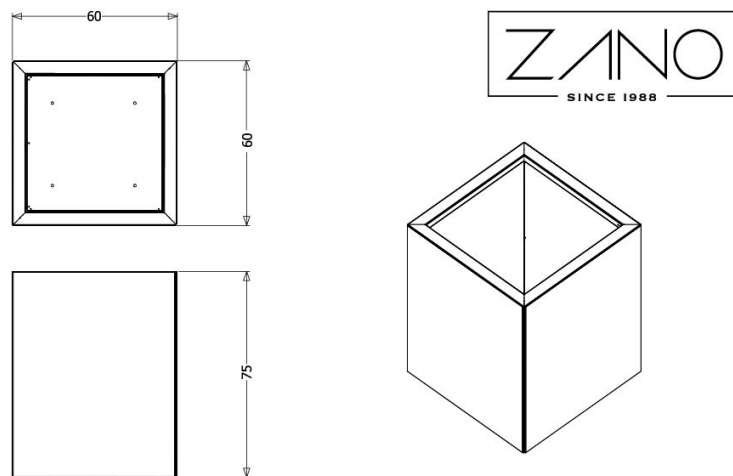
Pritvirtinimo būdas

- o laisvai pastatomas
- o prisukti

APRAŠYMAS

"Agawa" vazonas - pavyzdys, kaip labai paprastai galima pakelti aplinkinės erdvės estetinį lygį. "Agawa" sujungia eleganciją, minimalizmą ir modernumą. Dėl naudojamų medžiagų, tokių kaip nerūdijantis plienas, jis puikiai dera su beveik bet kokia aplinka ir augmenija. Nesvarbu, ar esame gyvenamajame rajone, ar miesto centre, ar biuro atriume, "Agawa" veiks visur. Papildomas privalumas yra tas, kad jis būna įvairių dydžių. Skirtingi submodeliai skiriasi puodo konstrukcijos jungtimis. "Agawa 06.020" puodo sienelėje yra jungiamasis metalinis elementas. 06.020.2 modelio puodo krašte yra jungtis. 06.020.1 modelyje yra medinis dekoratyvinis elementas ant elementų sujungimo.





wartości podane są w centymetrach

BENDRIEJI TECHNINIAI DUOMENYS

Medžiagos

- konstrukcija - anglinis arba nerūdijantis plienas

Matmenys

- plotis: 60 cm
- aukštis: 75 cm

Weight

- 47 kg

ZANO



M. Welmiński

Produktas: Agavos vazonas

Katalogo numeris:

06.020.2.M

Dizaineris:

Mateusz Welmiński

Pagal 1994 02 04 Lenkijos autorių teisių ir gretutinių teisių įstatymą (Oficialusis leidinys Nr. 24, 83 punktas, pataisytas: įstatymų oficialusis leidinys Nr. 43, poz. 170) ir pagal ES autorių teises reglamentuojančius teisės aktus, įskaitant visas ES direktyvas ir reglamentus dėl autorių teisių, "Zano Mirosław Zarotynski Company" pasilieka autorių teises į brėžinius, aprašymus, 3D modelius, vizualizacijas, grafiką, pasiūlymuose esantį turinį, pasiūlymų priedus ir visus kitus dokumentus. Jo turinys yra ZANO Mirosława Zarotynski įmonės intelektinė nuosavybė. Naudoti autoriaus idėjas, sprendimus, kopijuoti, platinti nuotraukas, grafiką ar grafikos fragmentus, aprašomuosius tekstus, siekiant pelno, be autoriaus - bendrovės ZANO Mirosław Zarotynski - leidimo draudžiama, tai yra autorių teisių pažeidimas ir už tai baudžiama.

td>

PASTABA: brėžiniai neatspindi tikrųjų pamatų matmenų. Tai tik pavyzdinės surinkimo schemos, atsižvelgiant į tvirtinimo tipą ir pagrindo medžiagą, prie kurios tvirtinami baldai.

Pamato dydis priklauso nuo vietos pamatų sąlygų.



ĮRENGIMAS Į GRINDINĮ SU PAGRINDU

Surinkimo aprašymas

1. ZANO produktas
2. Greito veikimo tvirtinimo elementas arba cheminis inkaras
3. Akmens grindinys / betono grindinys / akmenis plokštės / betono plokštės
4. Smėlio balastas (apie 2-4 cm)
5. Akmens masės pagrindo konstrukcija
6. Betoninis pagrindas, C16/20 klasė (viršutinio paviršiaus betonas 10 cm žemiau grindinio paviršiaus)
7. Vietos žemė



ĮRENGIMAS IKI GRINDINIO

Surinkimo aprašymas

1. ZANO produktas
2. Greito veikimo tvirtinimo elementas arba cheminis inkaras
3. Akmens grindinys / betono grindinys / akmenis plokštės / betono plokštės
4. Smėlio balastas (apie 2-4 cm)
5. Akmens masės pagrindo konstrukcija
6. Vietos žemė



BETONO / ASFALTO MONTAVIMAS

Surinkimo aprašymas

1. ZANO produktas
2. Greito veikimo tvirtinimo elementas arba cheminis inkaras
3. Tvirtas sukietintas paviršius, pvz., betonas arba asfaltas
4. Betoninis pagrindas, C16/20 klasė (viršutinio paviršiaus betonas 10 cm žemiau grindinio paviršiaus)
5. Akmens masės pagrindo konstrukcija
6. Smėlio balastas (apie 2-4 cm)
7. Vietos žemė



TVIRTINIMAS PRIE BETONINIO PAMATO

Surinkimo aprašymas

1. ZANO produktas
2. Greito veikimo tvirtinimo elementas arba cheminis inkaras
3. Betoninis pagrindas, C16/20 klasė (viršutinio paviršiaus betonas 10 cm žemiau grindinio paviršiaus)
4. Vietos žemė