



## PARINKTYS

---

### Dekoratyviniai elementai

- Europos spygliuočių mediena
- Europos kilmės kietmedis
- aliejuota egzotinė mediena
- aukščiausios kokybės egzotinė mediena

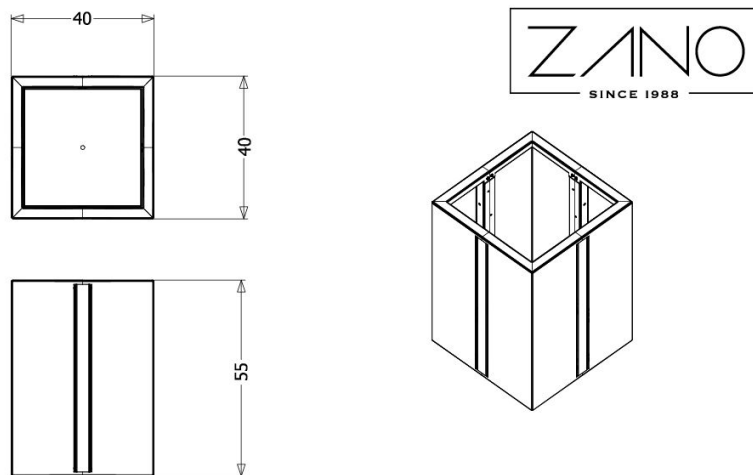
### Pritvirtinimo būdas

- laisvai pastatomas
- prisukti

## APRAŠYMAS

---

"Agawa" vazonas - pavyzdys, kaip labai paprastai galima pakelti aplinkinės erdvės estetinį lygį. "Agawa" sujungia eleganciją, minimalizmą ir modernumą. Dėl naudojamų medžiagų, tokių kaip nerūdijantis plienas, jis puikiai dera su beveik bet kokia aplinka ir augmenija. Nesvarbu, ar esame gyvenamajame rajone, ar miesto centre, ar biuro atriume, "Agawa" veiks visur. Papildomas privalumas yra tas, kad jis būna įvairių dydžių. Skirtingi submodeliai skiriasi puodo konstrukcijos jungtimis. "Agawa 06.020" puodo sienelėje yra jungiamasis metalinis elementas. 06.020.2 modelio puodo krašte yra jungtis. 06.020.1 modelyje yra medinis dekoratyvinis elementas ant elementų sujungimo.



wartości podane są w centymetrach

## BENDRIEJI TECHNINIAI DUOMENYS

### Medžiagos

- konstrukcija - anglinis arba nerūdijantis plienas

### Matmenys

- plotis: 40 cm  
- aukštis: 55 cm

### Weight

- 20 kg

ZANO



*M. Welmiński*

Produktas: Agavos vazonas

Katalogo numeris:

**06.020.1.S**

Dizaineris:

Mateusz Welmiński

Pagal 1994 02 04 Lenkijos autorių teisių ir gretutinių teisių įstatymą (Oficialusis leidinys Nr. 24, 83 punktas, pataisytas: įstatymų oficialusis leidinys Nr. 43, poz. 170) ir pagal ES autorių teises reglamentuojančius teisės aktus, įskaitant visas ES direktyvas ir reglamentus dėl autorių teisių, "Zano Mirosław Zarotynski Company" pasilieka autorių teises į brėžinius, aprašymus, 3D modelius, vizualizacijas, grafiką, pasiūlymuose esantį turinį, pasiūlymų priedus ir visus kitus dokumentus. Jo turinys yra ZANO Mirosława Zarotynski įmonės intelektinė nuosavybė. Naudoti autoriaus idėjas, sprendimus, kopijuoti, platinti nuotraukas, grafiką ar grafikos fragmentus, aprašomuosius tekstus, siekiant pelno, be autoriaus - bendrovės ZANO Mirosław Zarotynski - leidimo draudžiama, tai yra autorių teisių pažeidimas ir už tai baudžiama.

td>

**PASTABA:** brėžiniai neatspindi tikrųjų pamatų matmenų. Tai tik pavyzdinės surinkimo schemos, atsižvelgiant į tvirtinimo tipą ir pagrindo medžiagą, prie kurios tvirtinami baldai.

Pamato dydis priklauso nuo vietos pamatų sąlygų.



### ĮRENGIMAS Į GRINDINĮ SU PAGRINDU

#### Surinkimo aprašymas

1. ZANO produktas
2. Greito veikimo tvirtinimo elementas arba cheminis inkaras
3. Akmens grindinys / betono grindinys / akmens plokštės / betono plokštės
4. Smėlio balastas (apie 2-4 cm)
5. Akmens masės pagrindo konstrukcija
6. Betoninis pagrindas, C16/20 klasė (viršutinio paviršiaus betonas 10 cm žemiau grindinio paviršiaus)
7. Vietos žemė



### ĮRENGIMAS IKI GRINDINIO

#### Surinkimo aprašymas

1. ZANO produktas
2. Greito veikimo tvirtinimo elementas arba cheminis inkaras
3. Akmens grindinys / betono grindinys / akmens plokštės / betono plokštės
4. Smėlio balastas (apie 2-4 cm)
5. Akmens masės pagrindo konstrukcija
6. Vietos žemė



### BETONO / ASFALTO MONTAVIMAS

#### Surinkimo aprašymas

1. ZANO produktas
2. Greito veikimo tvirtinimo elementas arba cheminis inkaras
3. Tvirtas sukietintas paviršius, pvz., betonas arba asfaltas
4. Betoninis pagrindas, C16/20 klasė (viršutinio paviršiaus betonas 10 cm žemiau grindinio paviršiaus)
5. Akmens masės pagrindo konstrukcija
6. Smėlio balastas (apie 2-4 cm)
7. Vietos žemė



### TVIRTINIMAS PRIE BETONINIO PAMATO

#### Surinkimo aprašymas

1. ZANO produktas
2. Greito veikimo tvirtinimo elementas arba cheminis inkaras
3. Betoninis pagrindas, C16/20 klasė (viršutinio paviršiaus betonas 10 cm žemiau grindinio paviršiaus)
4. Vietos žemė