



## PARINKTYS

### Viršus ir sėdynė

- Europos spygliuočių mediena
- Europos kilmės kietmedis
- aliejuota egzotinė mediena
- aukščiausios kokybės egzotinė mediena
- HPL plokštė

### Pritvirtinimo būdas

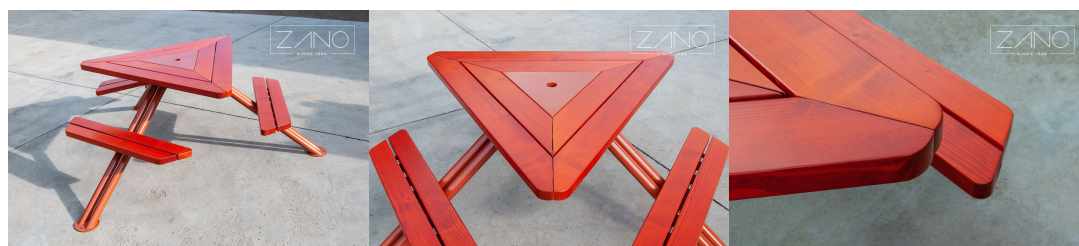
- prisukti

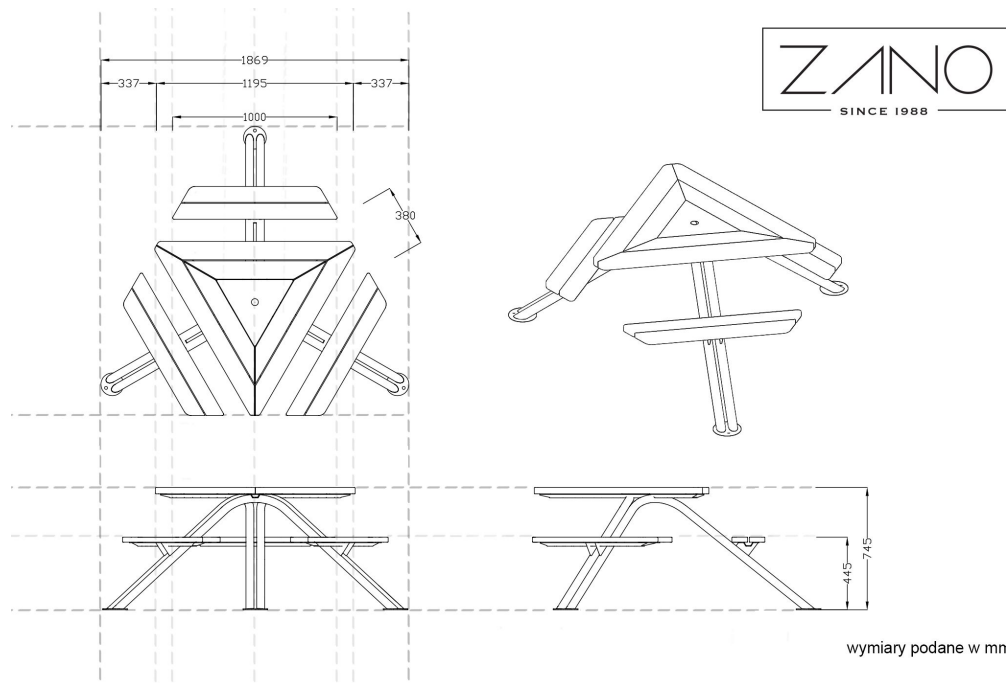
## APRAŠYMAS

"Mars" pikniko stalas - idealus pasiūlymas miesto erdvėms ir žaliosioms zonoms, pavyzdžiui, parkams, sklypams ar žaidimų aikštelėms, kur aktyviai leidžiame laiką kartu su kitais.

Derinant tvirtą plieno konstrukciją ir aukščiausios kokybės medienos elementus pavyko sukurti modernų miesto baldą su tradicinio pikniko stalo funkcijomis. Dėl gerai apgalvotos formos prie pikniko stalo "Mars" vienu metu gali sėdėti 6 žmonės, o viršuje esančioje angoje galima pritvirtinti skėtį.

Siūlome kelis "Mars" pikniko stalo variantus. Ji gali būti pagaminta iš juodo plieno (dažyto bet kuria [RAL](#) spalva) arba nerūdijančio plieno, o mediniai elementai - iš vietinės arba egzotinės medienos. Stalas gali stovėti kaip laisvai pastatomas baldas arba gali būti pritvirtintas prie žemės naudojant plėtimosi varžtus.





## BENDRIEJI TECHNINIAI DUOMENYS

### Weight

- Europos spygliuočių mediena: 60 kg
- Europos kilmės kietmedis: 79 kg

### Medžiagos

- mediena: Europos spygliuočių arba egzotinė
- plienas: anglinis arba nerūdijantis

### Matmenys

- gylis: 174 cm
- bendras plotis: 185 cm
- sėdynės aukštis: 44 cm
- stalo aukštis: 74 cm
- sėdynės plotis: 97 cm

ZANO



*Filip Babiarz*

Produktas:  
"Mars" pikniko stalas  
Katalogo numeris: **13.500**  
Dizaineris: Filip Babiarz

Pagal 1994 02 04 Lenkijos autorių teisių ir gretutinių teisių įstatymą (Oficialusis leidinys Nr. 24, 83 punktas, pataisytas: Įstatymų oficialusis leidinys Nr. 43, poz. 170) ir pagal ES autorių teises reglamentuojančius teisės aktus, įskaitant visas ES direktyvas ir reglamentus dėl autorių teisių, "Zano Mirosław Zarotynski Company" pasilieka autorių teises į brėžinius, aprašymus, 3D modelius, vizualizacijas, grafiką, pasiūlymuose esantį turinį, pasiūlymų priedus ir visus kitus dokumentus. Jo turinys yra ZANO Mirosłavo Zarotynskio įmonės intelektinė nuosavybė. Naudoti autoriaus idėjas, sprendimus, kopijuoti, platinti nuotraukas, grafiką ar grafikos fragmentus, aprašomuosius tekstus, siekiant pelno, be autoriaus - bendrovės ZANO Mirosław Zarotynski - leidimo draudžiama, tai yra autorių teisių pažeidimas ir už tai baudžiama.

td>

**PASTABA:** brėžiniai neatspindi tikrųjų pamatų matmenų. Tai tik pavyzdinės surinkimo schemas, atsižvelgiant į tvirtinimo tipą ir pagrindo medžiagą, prie kurios tvirtinami baldai.

Pamato dydis priklauso nuo vietos pamatų sąlygų.



### ĮRENGIMAS Į GRINDINĮ SU PAGRINDU

#### Surinkimo aprašymas

1. ZANO produktas
2. Greito veikimo tvirtinimo elementas arba cheminis inkaras
3. Akmens grindinys / betono grindinys / akmenis plokštės / betono plokštės
4. Smėlio balastas (apie 2-4 cm)
5. Akmens masės pagrindo konstrukcija
6. Betoninis pagrindas, C16/20 klasė (viršutinio paviršiaus betonas 10 cm žemiau grindinio paviršiaus)
7. Vietos žemė



### ĮRENGIMAS IKI GRINDINIO

#### Surinkimo aprašymas

1. ZANO produktas
2. Greito veikimo tvirtinimo elementas arba cheminis inkaras
3. Akmens grindinys / betono grindinys / akmenis plokštės / betono plokštės
4. Smėlio balastas (apie 2-4 cm)
5. Akmens masės pagrindo konstrukcija
6. Vietos žemė



### BETONO / ASFALTO MONTAVIMAS

#### Surinkimo aprašymas

1. ZANO produktas
2. Greito veikimo tvirtinimo elementas arba cheminis inkaras
3. Tvirtas sukietintas paviršius, pvz., betonas arba asfaltas
4. Betoninis pagrindas, C16/20 klasė (viršutinio paviršiaus betonas 10 cm žemiau grindinio paviršiaus)
5. Akmens masės pagrindo konstrukcija
6. Smėlio balastas (apie 2-4 cm)
7. Vietos žemė



### TVIRTINIMAS PRIE BETONINIO PAMATO

#### Surinkimo aprašymas

1. ZANO produktas
2. Greito veikimo tvirtinimo elementas arba cheminis inkaras
3. Betoninis pagrindas, C16/20 klasė (viršutinio paviršiaus betonas 10 cm žemiau grindinio paviršiaus)
4. Vietos žemė