



PARINKTYS

Stalviršis

- Europos spygliuočių mediena
- Europos kilmės kietmedis
- aliejuota egzotinė mediena
- aukščiausios kokybės egzotinė mediena

Pritvirtinimo būdas

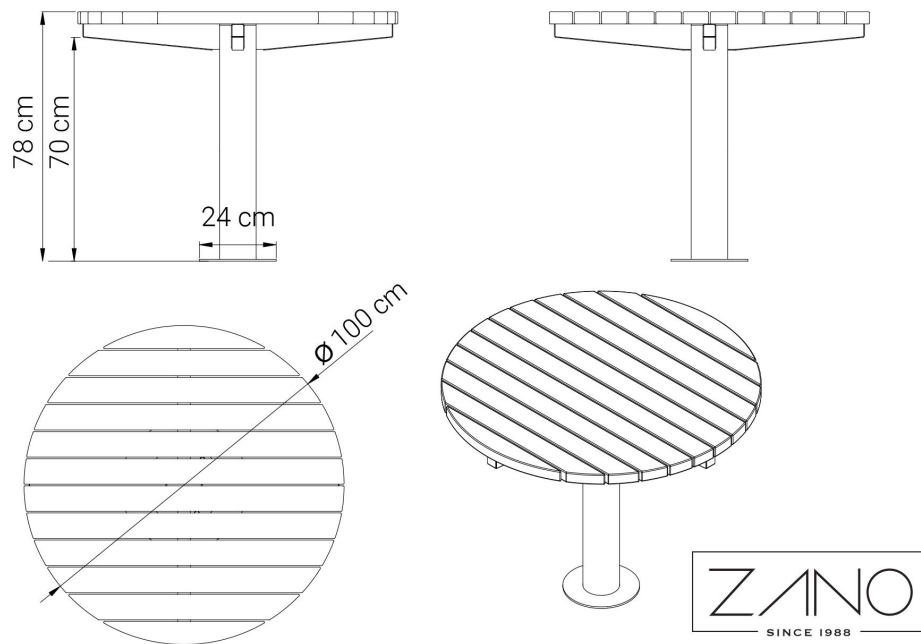
- įbetonuoti
- prisukti

APRAŠYMAS

"Amicus Urban" stalas stilistiškai susijęs su [kitais "Amicus" šeimos gaminiais](#). Dėl savo **modernumo ir subtilaus minimalizmo** "Amicus" idealiai tinka griežto interjero patalpoms, pavyzdžiui, muziejams, kuriuose rengiamos modernistinės ekspozicijos. Dėl gerai apgalvotos "Amicus" linijos idėjos stalas, komponuojamas kartu su ["Amicus" šeimos suolais](#), taip pat suteikia galimybę sukurti stilingus sodo ar parko baldus miesto erdvėje.

Konstrukcijos pagrindas - plieniniai profiliai. Stalas gali būti pagamintas iš nerūdijančio plieno arba juodai cinkuotas ir nudažytas bet kuria [RAL](#) spalva. Medinis viršus gaminamas iš vietinės arba egzotinės medienos.





BENDRIEJI TECHNINIAI DUOMENYS

Weight

- Europos spygliuočių mediena: 33 kg
- Europos kilmės kietmedis: 41 kg
- aukščiausios kokybės egzotinė mediena: 45 kg

Medžiagos

- mediena: Europos spygliuočių arba egzotinė
- plienas: anglinis arba nerūdijantis

Matmenys

- aukštis: 78 cm
- stalo skersmuo: 100 cm
- montavimo angos skersmuo: 24 cm

ZANO



Filip Babiarz

Produktas: "Amicus" stalias
Katalogo numeris: 13.033.1
Dizaineris: Filip Babiarz

Pagal 1994 02 04 Lenkijos autorių teisių ir gretutinių teisių įstatymą (Oficialusis leidinys Nr. 24, 83 punktas, pataisytas: Įstatymų oficialusis leidinys Nr. 43, poz. 170) ir pagal ES autorių teises reglamentuojančius teisės aktus, įskaitant visas ES direktyvas ir reglamentus dėl autorių teisių, "Zano Miroslaw Zarotynski Company" pasilieka autorių teises į brėžinius, aprašymus, 3D modelius, vizualizacijas, grafiką, pasiūlymuose esantį turinį, pasiūlymų priedus ir visus kitus dokumentus. Jo turinys yra ZANO Miroslavo Zarotynskio įmonės intelektinė nuosavybė. Naudoti autoriaus idėjas, sprendimus, kopijuoti, platinti nuotraukas, grafiką ar grafikos fragmentus, aprašomuosius tekstus, siekiant pelno, be autoriaus - bendrovės ZANO Miroslaw Zarotynski - leidimo draudžiama, tai yra autorių teisių pažeidimas ir už tai baudžiama.

td>

PASTABA: brėžiniai neatspindi tikrųjų pamatų matmenų. Tai tik pavyzdinės surinkimo schemos, atsižvelgiant į tvirtinimo tipą ir pagrindo medžiagą, prie kurios tvirtinami baldai.

Pamato dydis priklauso nuo vietos pamatų sąlygų.



ĮRENGIMAS Į GRINDINĮ SU PAGRINDU

Surinkimo aprašymas

1. ZANO produktas
2. Greito veikimo tvirtinimo elementas arba cheminis inkaras
3. Akmens grindinys / betono grindinys / akmenis plokštės / betono plokštės
4. Smėlio balastas (apie 2-4 cm)
5. Akmens masės pagrindo konstrukcija
6. Betoninis pagrindas, C16/20 klasė (viršutinio paviršiaus betonas 10 cm žemiau grindinio paviršiaus)
7. Vietos žemė



ĮRENGIMAS IKI GRINDINIO

Surinkimo aprašymas

1. ZANO produktas
2. Greito veikimo tvirtinimo elementas arba cheminis inkaras
3. Akmens grindinys / betono grindinys / akmenis plokštės / betono plokštės
4. Smėlio balastas (apie 2-4 cm)
5. Akmens masės pagrindo konstrukcija
6. Vietos žemė



BETONO / ASFALTO MONTAVIMAS

Surinkimo aprašymas

1. ZANO produktas
2. Greito veikimo tvirtinimo elementas arba cheminis inkaras
3. Tvirtas sukietintas paviršius, pvz., betonas arba asfaltas
4. Betoninis pagrindas, C16/20 klasė (viršutinio paviršiaus betonas 10 cm žemiau grindinio paviršiaus)
5. Akmens masės pagrindo konstrukcija
6. Smėlio balastas (apie 2-4 cm)
7. Vietos žemė



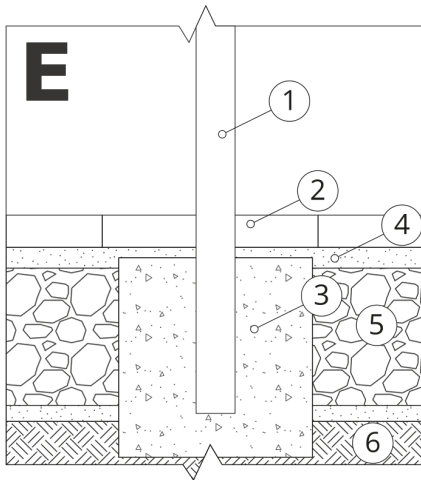
TVIRTINIMAS PRIE BETONINIO PAMATO

Surinkimo aprašymas

1. ZANO produktas
2. Greito veikimo tvirtinimo elementas arba cheminis inkaras
3. Betoninis pagrindas, C16/20 klasė (viršutinio paviršiaus betonas 10 cm žemiau grindinio paviršiaus)
4. Vietos žemė

PASTABA: brėžiniai neatspindi tikrųjų pamatų matmenų. Tai tik pavyzdinės surinkimo schemas, atsižvelgiant į tvirtinimo tipą ir pagrindo medžiagą, prie kurios tvirtinami baldai.

Pamato dydis priklauso nuo vietos pamatų sąlygų.



MONTAVIMAS Į GRINDINĮ SU PAGRINDU

Surinkimo aprašymas

1. ZANO produktas
2. Akmens grindinys / betono grindinys / akmens plokštės / betono plokštės
3. Smėlio balastas (apie 2-4 cm)
4. Betoninis pagrindas, C16/20 klasė (viršutinio paviršiaus betonas 10 cm žemiau grindinio paviršiaus)
5. Vietos žemė



TVIRTINIMAS PRIE BETONINIO PAMATO

Surinkimo aprašymas

1. ZANO produktas
2. Betoninis pagrindas, C16/20 klasė (viršutinio paviršiaus betonas 10 cm žemiau grindinio paviršiaus)
3. Vietos žemė



TVIRTINIMAS PRIE BETONINIO PAMATO

Surinkimo aprašymas

1. ZANO produktas
2. Tvirtas sukietintas paviršius, pvz., betonas arba asfaltas
3. Betoninis pagrindas, C16/20 klasė (viršutinio paviršiaus betonas 10 cm žemiau grindinio paviršiaus)
4. Akmens masės pagrindo konstrukcija
5. Smėlio balastas (apie 2-4 cm)
6. Vietos žemė