



## PARINKTYS

### Būstas

- Europos spygliuočių mediena
- Europos kilmės kietmedis
- aliejuota egzotinė mediena
- aukščiausios kokybės egzotinė mediena
- HPL plokštė

### Pritvirtinimo būdas

- prisukti

### Peleninė

- su pelenine

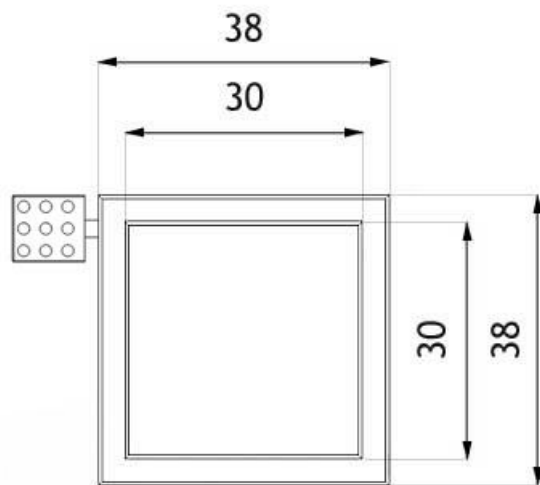
### Įnašas

- cinkuotos skardos įdėklas

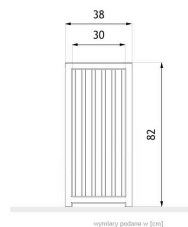
## APRAŠYMAS

"Altus 03.052.03" yra daugiafunkcinė šiukšliadėžė. Dėl modernaus dizaino ir labai talpios peleninės ją galima naudoti ir išorėje, ir viduje. Šis modelis vienu metu gali atlikti šiukšlių dėžės ir peleninės funkcijas. Taip sutaupoma daug vietos. "Altus 03.052.03" yra metalinis modelis (pagamintas iš nerūdijančio plieno arba bet kuria spalva dažyto plieno), papildomai su išoriniu mediniu korpusu ir šonine pelenine. "Altus" krepšio viduje yra cinkuotos skardos įdėklas su rankenomis, kuriomis galima išimti krepšio turinį. "Altus" šiukšliadėžė yra modernus modelis, kuris tikrai bus naudojamas, pvz., prie jėjimų į prekybos centrus, biurų pastatus, viešbučius ir kitas viešąsias vietas.





wymiary podane w [cm]



wymiary podane w [cm]

## BENDRIEJI TECHNINIAI DUOMENYS

### Weight

- 38 kg

### Medžiagos

- nerūdijančio plieno profiliai  
- cinkuotos skardos įdėklas  
- medinės lentos

### Talpa

- talpa: 55 l  
- peleninės talpa: 2,1 l

### Matmenys

- plotis: 38 cm  
- aukštis: 82 cm

ZANO



*M. Welmiński*

Produktas:  
"Altus" peleninės krepšelis  
Katalogo numeris:  
**03.052.03**  
Dizaineris:  
Mateusz Welmiński

Pagal 1994 02 04 Lenkijos autorių teisių ir gretutinių teisių įstatymą (Oficialusis leidinys Nr. 24, 83 punktas, pataisytas: įstatymų oficialusis leidinys Nr. 43, poz. 170) ir pagal ES autorių teises reglamentuojančius teisės aktus, įskaitant visas ES direktyvas ir reglamentus dėl autorių teisių, "Zano Miroslaw Zarotynski Company" pasilieka autorių teises į brėžinius, aprašymus, 3D modelius, vizualizacijas, grafiką, pasiūlymuose esantį turinį, pasiūlymų priedus ir visus kitus dokumentus. Jo turinys yra ZANO Miroslavo Zarotinskio įmonės intelektinė nuosavybė. Naudoti autoriaus idėjas, sprendimus, kopijuoti, platinti nuotraukas, grafiką ar grafikos fragmentus, aprašomuosius tekstus, siekiant pelno, be autoriaus - bendrovės ZANO Miroslaw Zarotynski - leidimo draudžiama, tai yra autorių teisių pažeidimas ir už tai baudžiama.

td>

**PASTABA:** brėžiniai neatspindi tikrųjų pamatų matmenų. Tai tik pavyzdinės surinkimo schemos, atsižvelgiant į tvirtinimo tipą ir pagrindo medžiagą, prie kurios tvirtinami baldai.

Pamato dydis priklauso nuo vietos pamatų sąlygų.



### ĮRENGIMAS Į GRINDINĮ SU PAGRINDU

#### Surinkimo aprašymas

1. ZANO produktas
2. Greito veikimo tvirtinimo elementas arba cheminis inkaras
3. Akmens grindinys / betono grindinys / akmenis plokštės / betono plokštės
4. Smėlio balastas (apie 2-4 cm)
5. Akmens masės pagrindo konstrukcija
6. Betoninis pagrindas, C16/20 klasė (viršutinio paviršiaus betonas 10 cm žemiau grindinio paviršiaus)
7. Vietos žemė



### ĮRENGIMAS IKI GRINDINIO

#### Surinkimo aprašymas

1. ZANO produktas
2. Greito veikimo tvirtinimo elementas arba cheminis inkaras
3. Akmens grindinys / betono grindinys / akmenis plokštės / betono plokštės
4. Smėlio balastas (apie 2-4 cm)
5. Akmens masės pagrindo konstrukcija
6. Vietos žemė



### BETONO / ASFALTO MONTAVIMAS

#### Surinkimo aprašymas

1. ZANO produktas
2. Greito veikimo tvirtinimo elementas arba cheminis inkaras
3. Tvirtas sukietintas paviršius, pvz., betonas arba asfaltas
4. Betoninis pagrindas, C16/20 klasė (viršutinio paviršiaus betonas 10 cm žemiau grindinio paviršiaus)
5. Akmens masės pagrindo konstrukcija
6. Smėlio balastas (apie 2-4 cm)
7. Vietos žemė



### TVIRTINIMAS PRIE BETONINIO PAMATO

#### Surinkimo aprašymas

1. ZANO produktas
2. Greito veikimo tvirtinimo elementas arba cheminis inkaras
3. Betoninis pagrindas, C16/20 klasė (viršutinio paviršiaus betonas 10 cm žemiau grindinio paviršiaus)
4. Vietos žemė