



## PARINKTYS

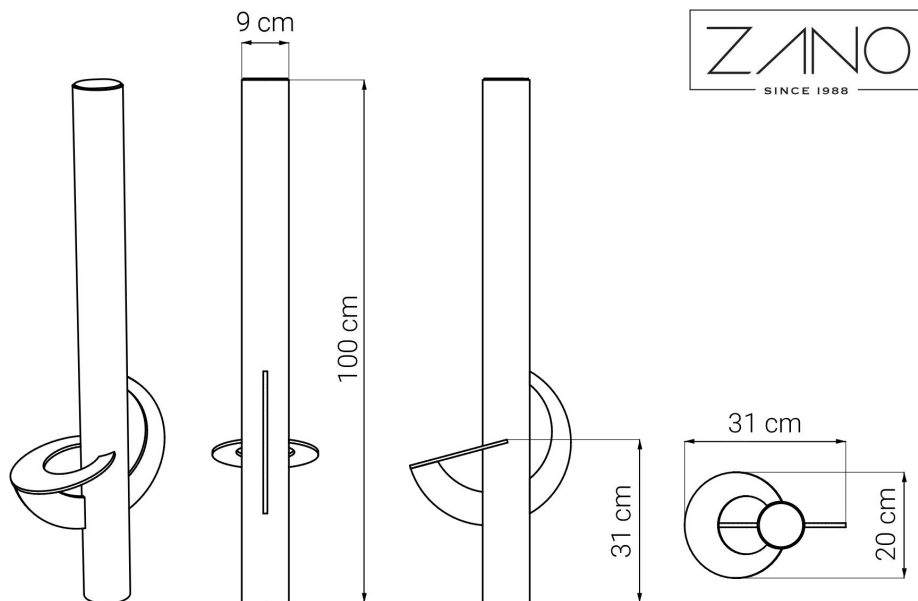
### Pritvirtinimo būdas

- o įbetonuoti
- o prisukti

## APRAŠYMAS

Dviratininkų atramos leidžia dviratininkams saugiai sustoti ir efektyviau pradėti važiuoti sankryžose. Apatinėje stulpelio dalyje įrengta atrama kojai, o viršutinėje stulpelio dalyje dviratininkas gali patogiai atremti ranką. Visiškai novatoriška idėja yra puikus sprendimas miestams, plėtojantiems dviračių infrastruktūrą. "Yoga" dviratininko atrama yra labai modernaus dizaino ir bet kuriai erdvei suteiks modernistinį akcentą.





## BENDRIEJI TECHNINIAI DUOMENYS

### Medžiagos

- nerūdijantis arba anglinis plienas

### Matmenys

- aukštis: 100 cm  
 - plotis su atramomis kojoms: 20 cm  
 - gylis su atrama kojoms: 31 cm  
 - vamzdžio skersmuo: 9 cm

### Weight

- 12 kg

ZANO



*Filip Babiarz*

Produktas:  
 Parama dviratininkams Joga  
 Katalogo numeris: **18.003**  
 Dizaineris: Filip Babiarz

Pagal 1994 02 04 Lenkijos autorių teisių ir gretutinių teisių įstatymą (Oficialusis leidinys Nr. 24, 83 punktas, pataisytas: Įstatymų oficialusis leidinys Nr. 43, poz. 170) ir pagal ES autorių teises reglamentuojančius teisės aktus, įskaitant visas ES direktyvas ir reglamentus dėl autorių teisių, "Zano Mirosław Zarotynski Company" pasilieka autorių teises į brėžinius, aprašymus, 3D modelius, vizualizacijas, grafiką, pasiūlymuose esantį turinį, pasiūlymų priedus ir visus kitus dokumentus. Jo turinys yra ZANO Mirosława Zarotynski ūmonės intelektinė nuosavybė. Naudoti autoriaus idėjas, sprendimus, kopijuoti, platinti nuotraukas, grafiką ar grafikos fragmentus, aprašomuosius tekstus, siekiant pelno, be autoriaus - bendrovės ZANO Mirosław Zarotynski - leidimo draudžiama, tai yra autorių teisių pažeidimas ir už tai baudžiama.

td>

**PASTABA:** brėžiniai neatspindi tikrųjų pamatų matmenų. Tai tik pavyzdinės surinkimo schemos, atsižvelgiant į tvirtinimo tipą ir pagrindo medžiagą, prie kurios tvirtinami baldai.

Pamato dydis priklauso nuo vietos pamatų sąlygų.



### ĮRENGIMAS Į GRINDINĮ SU PAGRINDU

#### Surinkimo aprašymas

1. ZANO produktas
2. Greito veikimo tvirtinimo elementas arba cheminis inkaras
3. Akmens grindinys / betono grindinys / akmenis plokštės / betono plokštės
4. Smėlio balastas (apie 2-4 cm)
5. Akmens masės pagrindo konstrukcija
6. Betoninis pagrindas, C16/20 klasė (viršutinio paviršiaus betonas 10 cm žemiau grindinio paviršiaus)
7. Vietos žemė



### ĮRENGIMAS IKI GRINDINIO

#### Surinkimo aprašymas

1. ZANO produktas
2. Greito veikimo tvirtinimo elementas arba cheminis inkaras
3. Akmens grindinys / betono grindinys / akmenis plokštės / betono plokštės
4. Smėlio balastas (apie 2-4 cm)
5. Akmens masės pagrindo konstrukcija
6. Vietos žemė



### BETONO / ASFALTO MONTAVIMAS

#### Surinkimo aprašymas

1. ZANO produktas
2. Greito veikimo tvirtinimo elementas arba cheminis inkaras
3. Tvirtas sukietintas paviršius, pvz., betonas arba asfaltas
4. Betoninis pagrindas, C16/20 klasė (viršutinio paviršiaus betonas 10 cm žemiau grindinio paviršiaus)
5. Akmens masės pagrindo konstrukcija
6. Smėlio balastas (apie 2-4 cm)
7. Vietos žemė



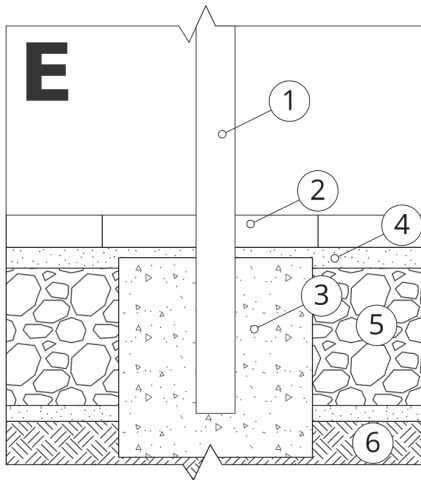
### TVIRTINIMAS PRIE BETONINIO PAMATO

#### Surinkimo aprašymas

1. ZANO produktas
2. Greito veikimo tvirtinimo elementas arba cheminis inkaras
3. Betoninis pagrindas, C16/20 klasė (viršutinio paviršiaus betonas 10 cm žemiau grindinio paviršiaus)
4. Vietos žemė

**PASTABA: brėžiniai neatspindi tikrųjų pamatų matmenų. Tai tik pavyzdinės surinkimo schemas, atsižvelgiant į tvirtinimo tipą ir pagrindo medžiagą, prie kurios tvirtinami baldai.**

Pamato dydis priklauso nuo vietos pamatų sąlygų.



### MONTAVIMAS Į GRINDINĮ SU PAGRINDU

#### Surinkimo aprašymas

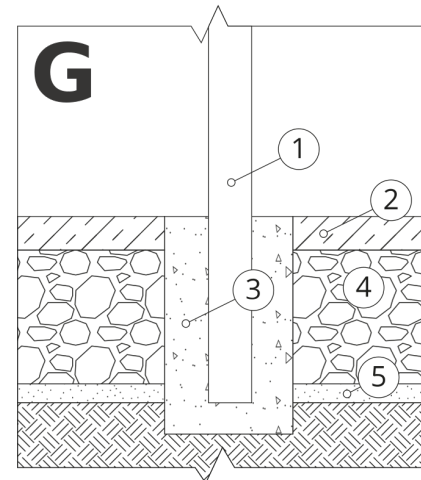
1. ZANO produktas
2. Akmens grindinys / betono grindinys / akmens plokštės / betono plokštės
3. Smėlio balastas (apie 2-4 cm)
4. Betoninis pagrindas, C16/20 klasė (viršutinio paviršiaus betonas 10 cm žemiau grindinio paviršiaus)
5. Vietos žemė



### TVIRTINIMAS PRIE BETONINIO PAMATO

#### Surinkimo aprašymas

1. ZANO produktas
2. Betoninis pagrindas, C16/20 klasė (viršutinio paviršiaus betonas 10 cm žemiau grindinio paviršiaus)
3. Vietos žemė



### TVIRTINIMAS PRIE BETONINIO PAMATO

#### Surinkimo aprašymas

1. ZANO produktas
2. Tvirtas sukietintas paviršius, pvz., betonas arba asfaltas
3. Betoninis pagrindas, C16/20 klasė (viršutinio paviršiaus betonas 10 cm žemiau grindinio paviršiaus)
4. Akmens masės pagrindo konstrukcija
5. Smėlio balastas (apie 2-4 cm)
6. Vietos žemė