

PARINKTYS

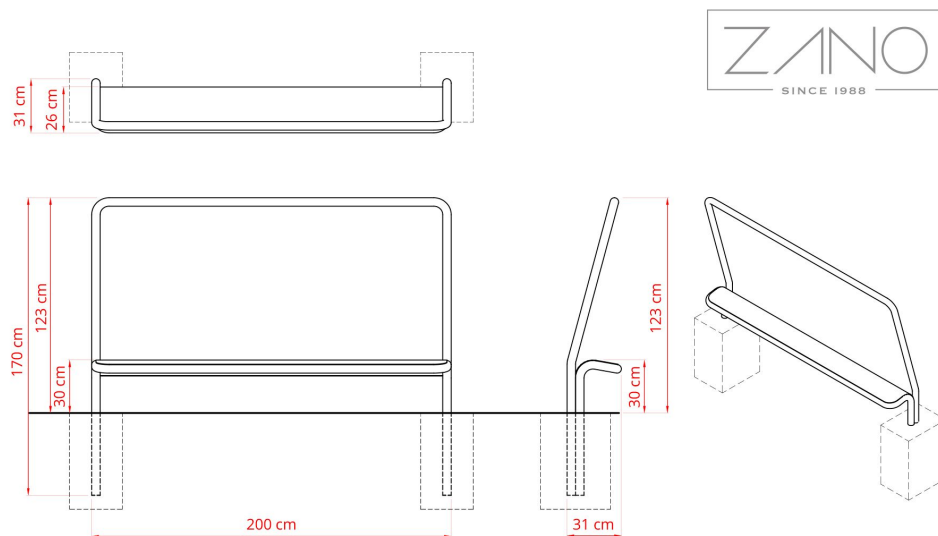
Pritvirtinimo būdas

- įbetonuoti

APRAŠYMAS

"Comfort" dviratininko atrama leidžia patogiai laikytis laukiant, kol pasikeis šviesoforo signalas, ir leidžia greičiau, efektyviau ir saugiau pajudėti iš vietos.

Dviratininkų atrama pagaminta iš vamzdžių ir susideda iš dviejų dalių. Ant aukštesnio iš jų galite laikyti ranka, o ant žemesnio - remtis koja. Dėl paprasto dizaino jį galima integruoti į bet kurią miesto erdvę. Atramos gaminamos iš nerūdijančiojo arba cinkuoto plieno. Įrengimas naudojant betoninį pamatą arba sieninius kaiščius.



BENDRIEJI TECHNINIAI DUOMENYS

Medžiagos

- nerūdijantis arba anglinis plienas
- aliuminio gofruotas lakštas

Matmenys

- plotis: 200 cm
- aukštis: 123 cm
- gylis: 31 cm
- aukštis su tvirtinimo sekcija: 170 cm

Weight

- 35 kg

ZANO



Filip Babiarz

Produktas:
Patogi parama dviratininkams
Katalogo numeris: **18.002**
Dizaineris: Filip Babiarz

Pagal 1994 02 04 Lenkijos autorių teisių ir gretutinių teisių įstatymą (Oficialusis leidinys Nr. 24, 83 punktas, pataisytas: įstatymų oficialusis leidinys Nr. 43, poz. 170) ir pagal ES autorių teises reglamentuojančius teisės aktus, įskaitant visas ES direktyvas ir reglamentus dėl autorių teisių, "Zano Mirosław Zarotynski Company" pasilieka autorių teises į brėžinius, aprašymus, 3D modelius, vizualizacijas, grafiką, pasiūlymuose esantį turinį, pasiūlymų priedus ir visus kitus dokumentus. Jo turinys yra ZANO Mirosława Zarotynski įmonės intelektinė nuosavybė. Naudoti autoriaus idėjas, sprendimus, kopijuoti, platinti nuotraukas, grafiką ar grafikos fragmentus, aprašomuosius tekstus, siekiant pelno, be autoriaus - bendrovės ZANO Mirosław Zarotynski - leidimo draudžiama, tai yra autorių teisių pažeidimas ir už tai baudžiama.

PASTABA: brėžiniai neatspindi tikrųjų pamatų matmenų. Tai tik pavyzdinės surinkimo schemas, atsižvelgiant į tvirtinimo tipą ir pagrindo medžiagą, prie kurios tvirtinami baldai.

Pamato dydis priklauso nuo vietos pamatų sąlygų.



MONTAVIMAS Į GRINDINĮ SU PAGRINDU

Surinkimo aprašymas

1. ZANO produktas
2. Akmens grindinys / betono grindinys / akmens plokštės / betono plokštės
3. Smėlio balastas (apie 2-4 cm)
4. Betoninis pagrindas, C16/20 klasė (viršutinio paviršiaus betonas 10 cm žemiau grindinio paviršiaus)
5. Vietos žemė



TVIRTINIMAS PRIE BETONINIO PAMATO

Surinkimo aprašymas

1. ZANO produktas
2. Betoninis pagrindas, C16/20 klasė (viršutinio paviršiaus betonas 10 cm žemiau grindinio paviršiaus)
3. Vietos žemė



TVIRTINIMAS PRIE BETONINIO PAMATO

Surinkimo aprašymas

1. ZANO produktas
2. Tvirtas sukietintas paviršius, pvz., betonas arba asfaltas
3. Betoninis pagrindas, C16/20 klasė (viršutinio paviršiaus betonas 10 cm žemiau grindinio paviršiaus)
4. Akmens masės pagrindo konstrukcija
5. Smėlio balastas (apie 2-4 cm)
6. Vietos žemė