



## PARINKTYS

### Sėdynė ir atlošas

- Europos spygliuočių mediena
- Europos kilmės kietmedis
- aliejuota egzotinė mediena
- aukščiausios kokybės egzotinė mediena

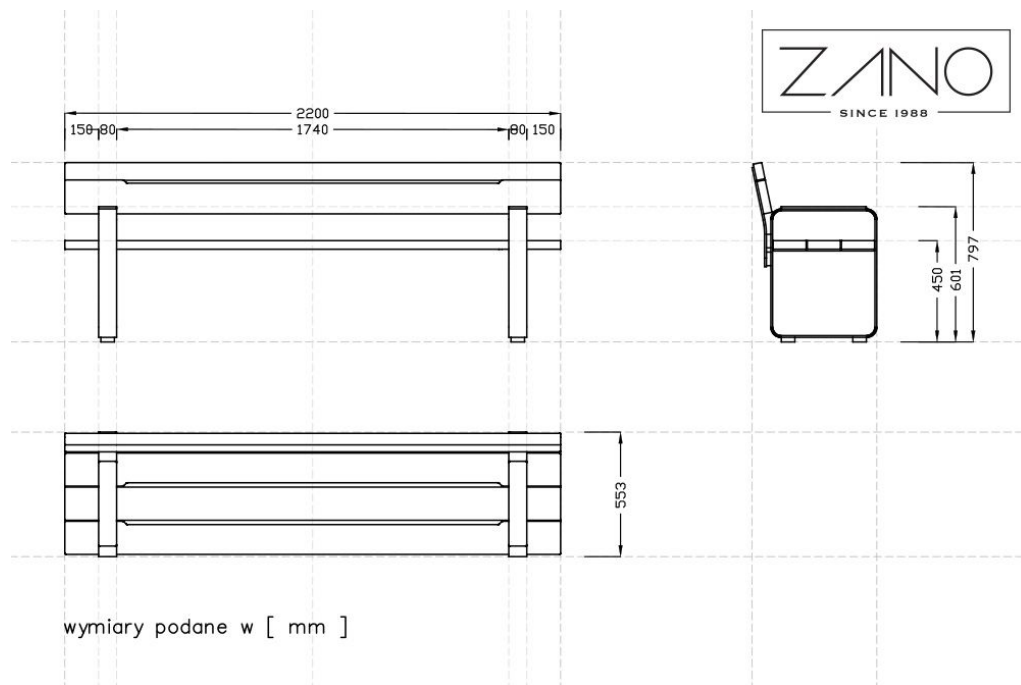
### Pritvirtinimo būdas

- prisukti

## APRAŠYMAS

Ieškote modernių sprendimų? "Quantic" plieninis miesto suoliukas yra puikus sprendimas! Tai modernaus, paprasto dizaino gaminy, turintis daugybę išdėstymo galimybių. Nesvarbu, ar įrenginėjate miesto erdvę, ar įprastą parko erdvę - "Quantic" plieninis suoliukas puikiai tiks bet kurioje vietoje. Verta atkreipti dėmesį į rafinuotas detales ir įdomius medžiagų derinius. Miesto suolas pagamintas iš patvaraus plieno, apsaugoto nuo žalingo išorės veiksnių poveikio, ir medienos. Suoliuką galima nudažyti bet kuria spalva iš mūsų RAL paletės. Jis tvirtinamas prie žemės naudojant sieninius kištukus, tačiau gali būti ir laisvai pastatomas.





## BENDRIEJI TECHNINIAI DUOMENYS

### Weight

- Europos spygliuočių mediena: 78 kg
- Europos kilmės kietmedis: 94 kg

### Medžiagos

- nerūdijančio plieno plokščias strypas
- medis

### Matmenys

- plotis: 56 cm
- ilgis: 220 cm
- aukštis: 64 cm

ZANO

Pagal 1994 02 04 Lenkijos autorių teisių ir gretutinių teisių įstatymą (Oficialusis leidinys Nr. 24, 83 punktas, pataisytas: įstatymų oficialusis leidinys Nr. 43, poz. 170) ir pagal ES autorių teises reglamentuojančius teisės aktus, įskaitant visas ES direktyvas ir reglamentus dėl autorių teisių, "Zano Mirosław Zarotynski Company" pasilieka autorių teises į brėžinius, aprašymus, 3D modelius, vizualizacijas, grafiką, pasiūlymuose esantį turinį, pasiūlymų priedus ir visus kitus dokumentus. Jo turinys yra ZANO Mirosława Zarotynski įmonės intelektinė nuosavybė. Naudoti autoriaus idėjas, sprendimus, kopijuoti, platinti nuotraukas, grafiką ar grafikos fragmentus, aprašomuosius tekstus, siekiant pelno, be autoriaus - bendrovės ZANO Mirosław Zarotynski - leidimo draudžiama, tai yra autorių teisių pažeidimas ir už tai baudžiama.

td>

**PASTABA:** brėžiniai neatspindi tikrųjų pamatų matmenų. Tai tik pavyzdinės surinkimo schemos, atsižvelgiant į tvirtinimo tipą ir pagrindo medžiagą, prie kurios tvirtinami baldai.

Pamato dydis priklauso nuo vietos pamatų sąlygų.



### ĮRENGIMAS Į GRINDINĮ SU PAGRINDU

#### Surinkimo aprašymas

1. ZANO produktas
2. Greito veikimo tvirtinimo elementas arba cheminis inkaras
3. Akmens grindinys / betono grindinys / akmenis plokštės / betono plokštės
4. Smėlio balastas (apie 2-4 cm)
5. Akmens masės pagrindo konstrukcija
6. Betoninis pagrindas, C16/20 klasė (viršutinio paviršiaus betonas 10 cm žemiau grindinio paviršiaus)
7. Vietos žemė



### ĮRENGIMAS IKI GRINDINIO

#### Surinkimo aprašymas

1. ZANO produktas
2. Greito veikimo tvirtinimo elementas arba cheminis inkaras
3. Akmens grindinys / betono grindinys / akmenis plokštės / betono plokštės
4. Smėlio balastas (apie 2-4 cm)
5. Akmens masės pagrindo konstrukcija
6. Vietos žemė



### BETONO / ASFALTO MONTAVIMAS

#### Surinkimo aprašymas

1. ZANO produktas
2. Greito veikimo tvirtinimo elementas arba cheminis inkaras
3. Tvirtas sukietintas paviršius, pvz., betonas arba asfaltas
4. Betoninis pagrindas, C16/20 klasė (viršutinio paviršiaus betonas 10 cm žemiau grindinio paviršiaus)
5. Akmens masės pagrindo konstrukcija
6. Smėlio balastas (apie 2-4 cm)
7. Vietos žemė



### TVIRTINIMAS PRIE BETONINIO PAMATO

#### Surinkimo aprašymas

1. ZANO produktas
2. Greito veikimo tvirtinimo elementas arba cheminis inkaras
3. Betoninis pagrindas, C16/20 klasė (viršutinio paviršiaus betonas 10 cm žemiau grindinio paviršiaus)
4. Vietos žemė