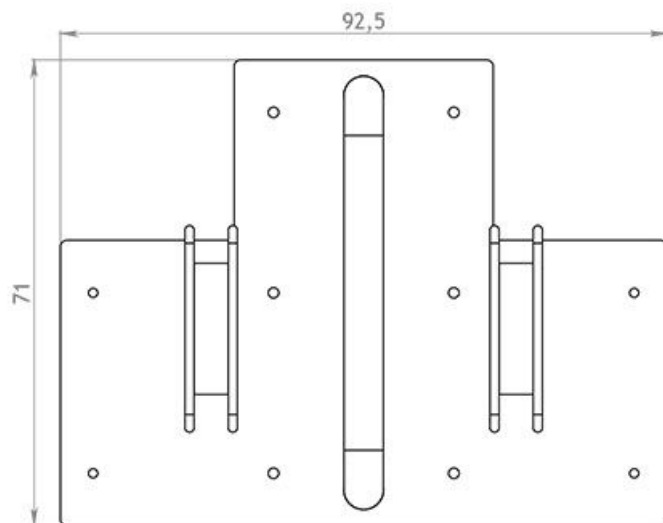




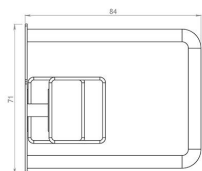
PARINKTYS

APRAŠYMAS

Pateiktas modelis yra funkcionalus stovas, kuriame galima statyti įvairių tipų ir dydžių dviračius. Juo galima tvirtinti vienbėges transporto priemones prie pagrindinio rėmo ir už ratų. Viename modulyje vienu metu galima statyti du dviračius. Stovas pagamintas iš nerūdijančiojo plieno lakštų ir vamzdžių, todėl jis yra stabilus ir patvarus, nepaisant dažno naudojimo.



wymiary podano w [cm]



wymiary podano w [cm]

BENDRIEJI TECHNINIAI DUOMENYS

Medžiagos

- Nerūdijančio plieno lakštai
- Vamzdis 60.3

Matmenys

- plotis: 60 cm
- gylis: 80 cm

ZANO

Pagal 1994 02 04 Lenkijos autorių teisių ir gretutinių teisių įstatymą (Oficialusis leidinys Nr. 24, 83 punktas, pataisytas: įstatymų oficialusis leidinys Nr. 43, poz. 170) ir pagal ES autorių teises reglamentuojančius teisės aktus, įskaitant visas ES direktyvas ir reglamentus dėl autorių teisių, "Zano Mirosław Zarotynski Company" pasilieka autorių teises į brėžinius, aprašymus, 3D modelius, vizualizacijas, grafiką, pasiūlymuose esantį turinį, pasiūlymų priedus ir visus kitus dokumentus. Jo turinys yra ZANO Mirosława Zarotynskio įmonės intelektinė nuosavybė. Naudoti autoriaus idėjas, sprendimus, kopijuoti, platinti nuotraukas, grafiką ar grafikos fragmentus, aprašomuosius tekstus, siekiant pelno, be autoriaus - bendrovės ZANO Mirosław Zarotynski - leidimo draudžiama, tai yra autorių teisių pažeidimas ir už tai baudžiama.