

## PARINKTYS

### Sėdynė

- Europos spygliuočių mediena
- Europos kilmės kietmedis
- aliejuota egzotinė mediena
- aukščiausios kokybės egzotinė mediena
- HPL plokštė

### Pritvirtinimo būdas

- prisukti

### Papildoma lentelė

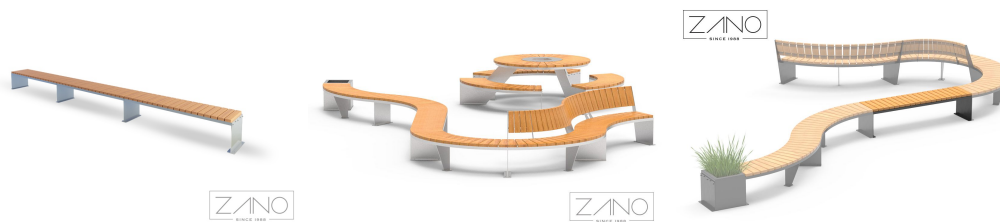
- ne
- kairėje
- dešinėje pusėje
- abi pusės

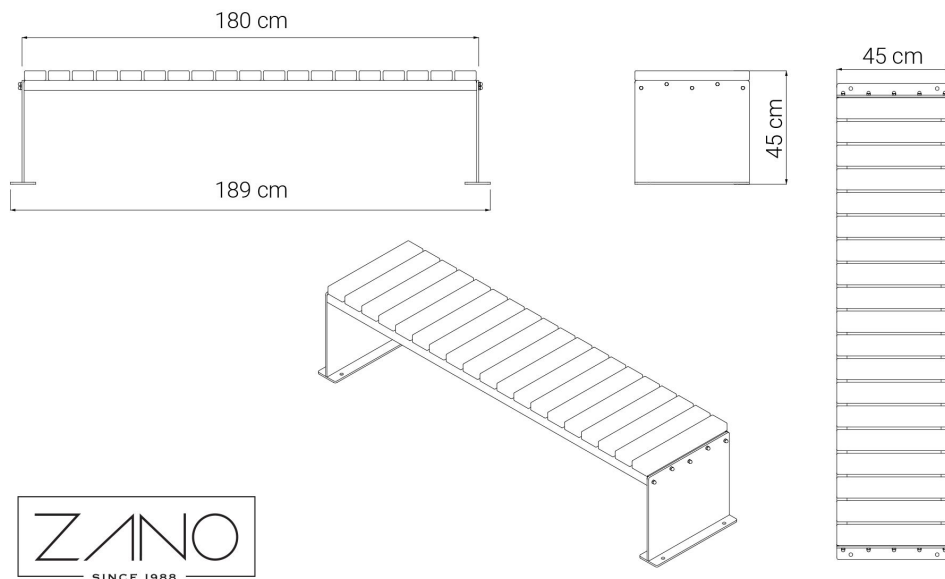
### Porankiai

- ne
- anglinis plienas
- nerūdijantis plienas

## APRAŠYMAS

"Domino 02.440" - tai modernus modulinis suolas, kurį sukūrė ZANO. Serijos "Domino" suolai tarpusavyje derinami, kad būtų galima suformuoti bet kokios formos ir dizaino suolus, todėl jie originaliai tinka bet kuriai viešajai erdvei. "Domino" suoliukas sukurtas iš nerūdijančio plieno ir medienos (vietinės arba egzotinės). Nerūdijančio plieno naudojimas "Domino" suoleliui garantuoja ilgaamžiškumą, atsparumą kintančioms oro sąlygoms ir mechaniniams pažeidimams, susijusiems su dažnu naudojimu. Klasikinis tiesus "Domino" suoliukas sukurtas taip, kad pratęstų arba papildytų kitų šios serijos pusapvalių suoliukų (60° ir 90°) kompozicinę liniją. Estetika, aukščiausios kokybės medžiagos ir laikui nepavaldus...





## BENDRIEJI TECHNINIAI DUOMENYS

### Weight

- Europos spygliuočių mediena: 53 kg
- Europos kilmės kietmedis: 64 kg

### Medžiagos

- plieno lakštai
- metalurgijos kampas

### Matmenys

- plotis: 189 cm
- aukštis: 45 cm
- gylis: 45 cm

ZANO



*Justyna Derewiaka*

Produktas:  
"Domino" suoliukas  
Katalogo numeris: **02.440**  
Dizaineris:  
Justyna Derewiaka

Pagal 1994 02 04 Lenkijos autorių teisių ir gretutinių teisių įstatymą (Oficialusis leidinys Nr. 24, 83 punktas, pataisytas: įstatymų oficialusis leidinys Nr. 43, poz. 170) ir pagal ES autorių teises reglamentuojančius teisės aktus, įskaitant visas ES direktyvas ir reglamentus dėl autorių teisių, "Zano Miroslaw Zarotynski Company" pasilieka autorių teises į brėžinius, aprašymus, 3D modelius, vizualizacijas, grafiką, pasiūlymuose esantį turinį, pasiūlymų priedus ir visus kitus dokumentus. Jo turinys yra ZANO Miroslavo Zarotynskio įmonės intelektinė nuosavybė. Naudoti autoriaus idėjas, sprendimus, kopijuoti, platinti nuotraukas, grafiką ar grafikos fragmentus, aprašomuosius tekstus, siekiant pelno, be autoriaus - bendrovės ZANO Miroslaw Zarotynski - leidimo draudžiama, tai yra autorių teisių pažeidimas ir už tai baudžiama.

td>

**PASTABA:** brėžiniai neatspindi tikrųjų pamatų matmenų. Tai tik pavyzdinės surinkimo schemos, atsižvelgiant į tvirtinimo tipą ir pagrindo medžiagą, prie kurios tvirtinami baldai.

Pamato dydis priklauso nuo vietos pamatų sąlygų.



### ĮRENGIMAS Į GRINDINĮ SU PAGRINDU

#### Surinkimo aprašymas

1. ZANO produktas
2. Greito veikimo tvirtinimo elementas arba cheminis inkaras
3. Akmens grindinys / betono grindinys / akmenis plokštės / betono plokštės
4. Smėlio balastas (apie 2-4 cm)
5. Akmens masės pagrindo konstrukcija
6. Betoninis pagrindas, C16/20 klasė (viršutinio paviršiaus betonas 10 cm žemiau grindinio paviršiaus)
7. Vietos žemė



### ĮRENGIMAS IKI GRINDINIO

#### Surinkimo aprašymas

1. ZANO produktas
2. Greito veikimo tvirtinimo elementas arba cheminis inkaras
3. Akmens grindinys / betono grindinys / akmenis plokštės / betono plokštės
4. Smėlio balastas (apie 2-4 cm)
5. Akmens masės pagrindo konstrukcija
6. Vietos žemė



### BETONO / ASFALTO MONTAVIMAS

#### Surinkimo aprašymas

1. ZANO produktas
2. Greito veikimo tvirtinimo elementas arba cheminis inkaras
3. Tvirtas sukietintas paviršius, pvz., betonas arba asfaltas
4. Betoninis pagrindas, C16/20 klasė (viršutinio paviršiaus betonas 10 cm žemiau grindinio paviršiaus)
5. Akmens masės pagrindo konstrukcija
6. Smėlio balastas (apie 2-4 cm)
7. Vietos žemė



### TVIRTINIMAS PRIE BETONINIO PAMATO

#### Surinkimo aprašymas

1. ZANO produktas
2. Greito veikimo tvirtinimo elementas arba cheminis inkaras
3. Betoninis pagrindas, C16/20 klasė (viršutinio paviršiaus betonas 10 cm žemiau grindinio paviršiaus)
4. Vietos žemė