



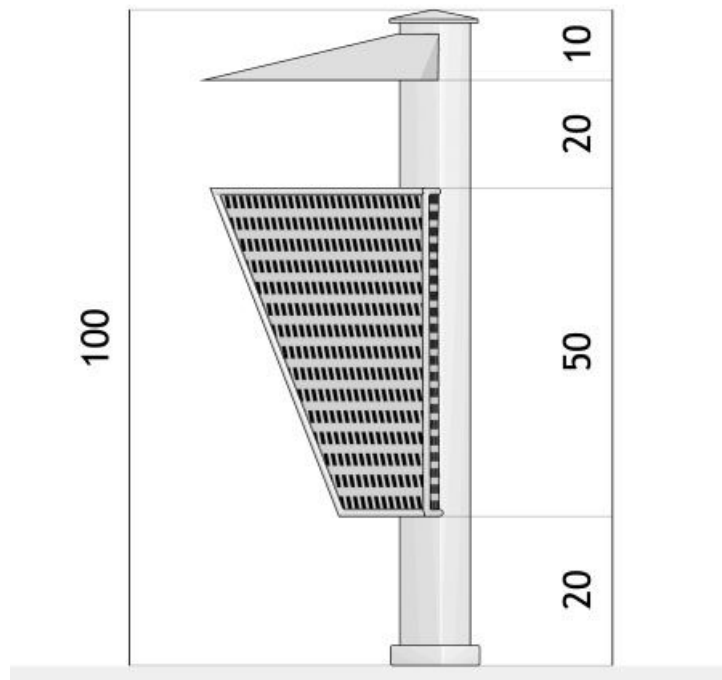
PARINKTYS

Pritvirtinimo būdas

- įbetonuoti

APRAŠYMAS

03.037 modelis - tai klasikinis dengtas krepšys, pakabintas ant metro ilgio stulpo. Jis gali būti įvairiai pritaikomas. Krepšelis tinka miesto gatvėms, gyvenamiesiems rajonams ir parkams. Pristatomas modelis dėl savo originalaus dizaino ir praktiškumo jau daugelį metų yra labai populiarus tarp mūsų klientų. Iš perforuoto metalo lakšto pagamintos šiukšliadėžės talpa - 40 litrų, ją galima greitai ištuštinti. Atliekų krepšys 03.037 yra klasikinio dizaino, derantis prie bet kurios miesto erdvės estetikos.



BENDRIEJI TECHNINIAI DUOMENYS

Medžiagos

- plieno profiliai
- perforuotų lakštų krepšys

Talpa

- talpa: 40 l

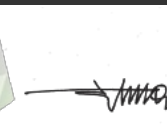
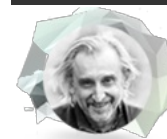
Matmenys

- aukštis nuo žemės paviršiaus: 100 cm
- aukštis su tvirtinimo sekcija: 150 cm

Weight

- 30 kg

ZANO



Produktas: Krepšelis
 Katalogo numeris: 03.037
 Dizaineris:
 Tomasz Szpytma

Pagal 1994 02 04 Lenkijos autorių teisių ir gretutinių teisių įstatymą (Oficialusis leidinys Nr. 24, 83 punktas, pataisytas: įstatymų oficialusis leidinys Nr. 43, poz. 170) ir pagal ES autorių teises reglamentuojančius teisės aktus, įskaitant visas ES direktyvas ir reglamentas dėl autorių teisių, "Zano Mirosław Zarotynski Company" pasilieka autorių teises į brėžinius, aprašymus, 3D modelius, vizualizacijas, grafiką, pasiūlymuose esantį turinį, pasiūlymų priedus ir visus kitus dokumentus. Jo turinys yra ZANO Mirosława Zarotynski įmonės intelektinė nuosavybė. Naudoti autoriaus idėjas, sprendimus, kopijuoti, platinti nuotraukas, grafiką ar grafikos fragmentus, aprašomuosius tekstus, siekiant pelno, be autoriaus - bendrovės ZANO Mirosław Zarotynski - leidimo draudžiama, tai yra autorių teisių pažeidimas ir už tai baudžiama.

PASTABA: brėžiniai neatspindi tikrųjų pamatų matmenų. Tai tik pavyzdinės surinkimo schemas, atsižvelgiant į tvirtinimo tipą ir pagrindo medžiagą, prie kurios tvirtinami baldai.

Pamato dydis priklauso nuo vietos pamatų sąlygų.



MONTAVIMAS Į GRINDINĮ SU PAGRINDU

Surinkimo aprašymas

1. ZANO produktas
2. Akmens grindinys / betono grindinys / akmenų plokštės / betono plokštės
3. Smėlio balastas (apie 2-4 cm)
4. Betoninis pagrindas, C16/20 klasė (viršutinio paviršiaus betonas 10 cm žemiau grindinio paviršiaus)
5. Vietos žemė



TVIRTINIMAS PRIE BETONINIO PAMATO

Surinkimo aprašymas

1. ZANO produktas
2. Betoninis pagrindas, C16/20 klasė (viršutinio paviršiaus betonas 10 cm žemiau grindinio paviršiaus)
3. Vietos žemė



TVIRTINIMAS PRIE BETONINIO PAMATO

Surinkimo aprašymas

1. ZANO produktas
2. Tvirtas sukietintas paviršius, pvz., betonas arba asfaltas
3. Betoninis pagrindas, C16/20 klasė (viršutinio paviršiaus betonas 10 cm žemiau grindinio paviršiaus)
4. Akmenų masės pagrindo konstrukcija
5. Smėlio balastas (apie 2-4 cm)
6. Vietos žemė