



PARINKTYS

Pritvirtinimo būdas

- įbetonuoti

Ausys grandinei tvirtinti

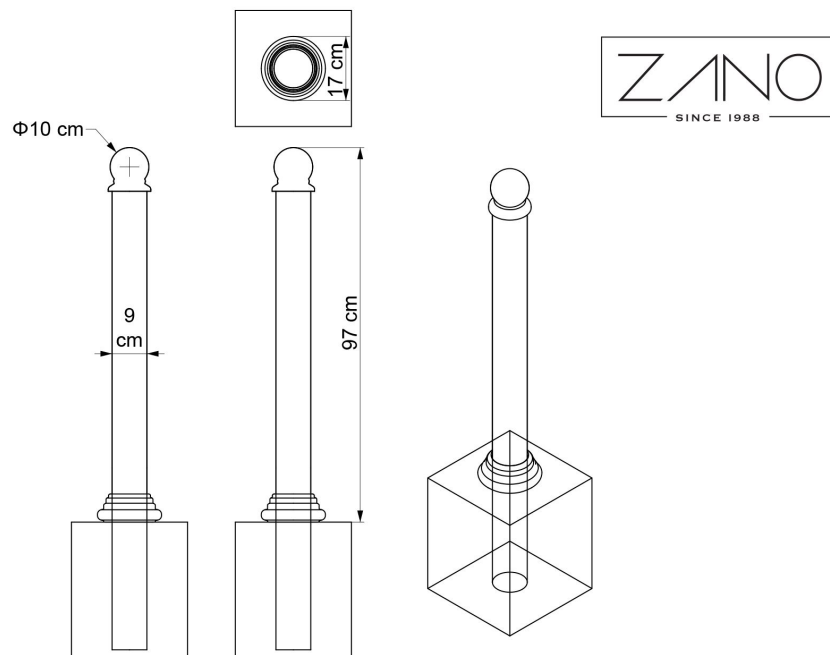
- ne
- 1 grandinė tvirtinimas (dvipusis)
- 1 grandinės montavimas (galutinis)
- 2 grandinėlių tvirtinimas (dvipusis)
- 2 grandinių tvirtinimas (galutinis)

Tvoros laikikliai

- vienpusis
- dvipusis
- ne

APRAŠYMAS

Klasikinio dizaino stulpas tinka prie bet kokios estetikos. Jis puikiai atsiskleis ir istoriniame kvartale, ir moderniuose gyvenamuosiuose rajonuose. Pristatomas modelis pagamintas iš juodo plieno su ketaus liejiniais. Stulpas tvirtinamas įbetonuojant jį į žemę - taip konstrukcija apsaugoma nuo išvertimo ir vandalizmo aktų. "Bene 01.059" stulpeliai gali būti naudojami keliui, šaligatviui ar alėjai apsaugoti. Šių modelių yra trys versijos: be grandinių laikiklių, su dviem grandinių laikikliais ir su keturiais grandinių laikikliais. Pagal specialų užsakymą jie gali būti nudažyti bet kuria spalva iš mūsų RAL paletės.



BENDRIEJI TECHNINIAI DUOMENYS

Medžiagos

- ketaus
- plieninis vamzdis: 90 mm

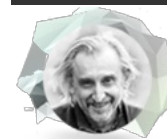
Matmenys

- aukštis nuo žemės paviršiaus: 97 cm
- skersmuo: 9 cm
- montavimo angos skersmuo: 17 cm

Weight

- 25 kg

ZANO



Produktas: "Bene" ramstis
Katalogo numeris: 01.059
Dizaineris:
Tomasz Szpytma

Pagal 1994 02 04 Lenkijos autorių teisių ir gretutinių teisių įstatymą (Oficialusis leidinys Nr. 24, 83 punktas, pataisytas: Įstatymų oficialusis leidinys Nr. 43, poz. 170) ir pagal ES autorių teises reglamentuojančius teisės aktus, įskaitant visas ES direktyvas ir reglamentus dėl autorių teisių, "Zano Miroslaw Zarotynski Company" pasilieka autorių teises į brėžinius, aprašymus, 3D modelius, vizualizacijas, grafiką, pasiūlymuose esantį turinį, pasiūlymų priedus ir visus kitus dokumentus. Jo turinys yra ZANO Miroslawo Zarotynskio įmonės intelektinė nuosavybė. Naudoti autoriaus idėjas, sprendimus, kopijuoti, platinti nuotraukas, grafiką ar grafikos fragmentus, aprašomuosius tekstus, siekiant pelno, be autoriaus - bendrovės ZANO Miroslaw Zarotynski - leidimo draudžiama, tai yra autorių teisių pažeidimas ir už tai baudžiama.

PASTABA: brėžiniai neatspindi tikrųjų pamatų matmenų. Tai tik pavyzdinės surinkimo schemas, atsižvelgiant į tvirtinimo tipą ir pagrindo medžiagą, prie kurios tvirtinami baldai.

Pamato dydis priklauso nuo vietos pamatų sąlygų.



MONTAVIMAS Į GRINDINĮ SU PAGRINDU

Surinkimo aprašymas

1. ZANO produktas
2. Akmens grindinys / betono grindinys / akmens plokštės / betono plokštės
3. Smėlio balastas (apie 2-4 cm)
4. Betoninis pagrindas, C16/20 klasė (viršutinio paviršiaus betonas 10 cm žemiau grindinio paviršiaus)
5. Vietos žemė



TVIRTINIMAS PRIE BETONINIO PAMATO

Surinkimo aprašymas

1. ZANO produktas
2. Betoninis pagrindas, C16/20 klasė (viršutinio paviršiaus betonas 10 cm žemiau grindinio paviršiaus)
3. Vietos žemė



TVIRTINIMAS PRIE BETONINIO PAMATO

Surinkimo aprašymas

1. ZANO produktas
2. Tvirtas sukietintas paviršius, pvz., betonas arba asfaltas
3. Betoninis pagrindas, C16/20 klasė (viršutinio paviršiaus betonas 10 cm žemiau grindinio paviršiaus)
4. Akmens masės pagrindo konstrukcija
5. Smėlio balastas (apie 2-4 cm)
6. Vietos žemė