

PARINKTYS

Pritvirtinimo būdas

- įbetonuoti

Ausys grandinei tvirtinti

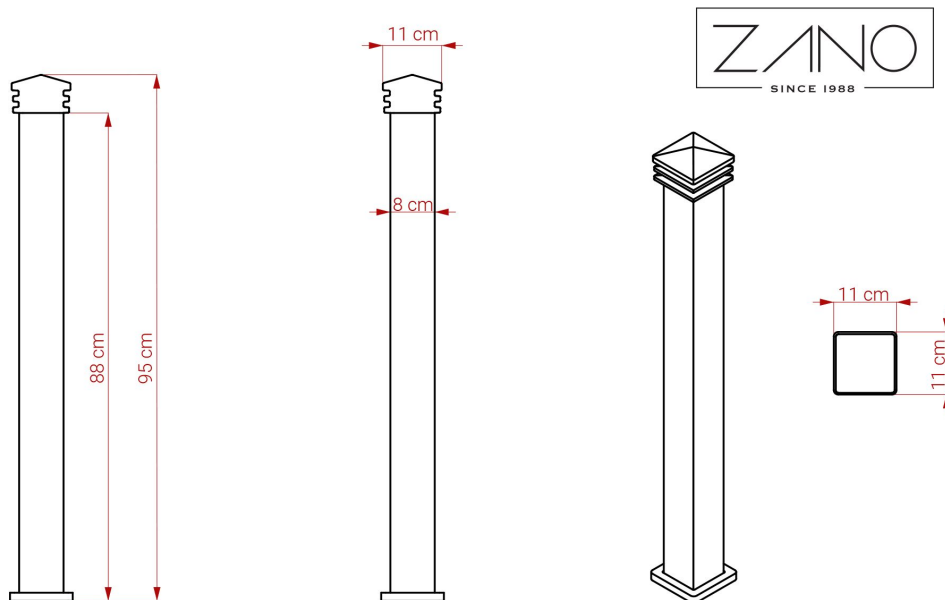
- ne
- 1 grandinė (dvipusis)
- 1 grandinės montavimas (galutinis)
- 2 grandinelių tvirtinimas (dvipusis)
- 2 grandinių tvirtinimas (galutinis)

Tvoros laikikliai

- vienas
- du
- ne

APRAŠYMAS

"Ting 01.084" - tai modernios serijos modernus stulpelių modelis, tinkantis šiuolaikiniams miestų projektams. Ji pagaminta iš juodo plieno, yra kvadrato formos, o jos apdaila - ketaus. Pagrindiniam stulpeliui naudojamas 80 milimetrų pločio plieninis profilis. Modelio aukštis - 95 cm. Jis tvirtinamas ant betoninio pagrindo. Kaip ir bet kurį kitą gaminį iš juodo plieno, jį galima dažyti bet kuria RAL spalva. "Ting 01.084" pasižymi moderniu dizainu ir patrauklia kaina. Jį galima naudoti kaip skiriamąjį arba stovėjimo aikštelės stulpelį, ypač šiuolaikiniuose pastatų kvartaluose ar prekybos centruose.



BENDRIEJI TECHNINIAI DUOMENYS

Medžiagos

- ketaus
- plieninis profilis: 80 mm

Matmenys

- aukštis nuo žemės paviršiaus: 95 cm
- aukštis su tvirtinimo sekcija: 135 cm
- storis: 8 cm

ZANO



Produktas: Ting postas
 Katalogo numeris: **01.084**
 Dizaineris:
 Tomasz Szpytma

Pagal 1994 02 04 Lenkijos autorių teisių ir gretutinių teisių įstatymą (Oficialusis leidinys Nr. 24, 83 punktas, pataisytas: įstatymų oficialusis leidinys Nr. 43, poz. 170) ir pagal ES autorių teises reglamentuojančius teisės aktus, įskaitant visas ES direktyvas ir reglamentas dėl autorių teisių, "Zano Mirosław Zarotynski Company" pasilieka autorių teises į brėžinius, aprašymus, 3D modelius, vizualizacijas, grafiką, pasiūlymuose esantį turinį, pasiūlymų priedus ir visus kitus dokumentus. Jo turinys yra ZANO Mirosławo Zarotynskio įmonės intelektinė nuosavybė. Naudoti autoriaus idėjas, sprendimus, kopijuoti, platinti nuotraukas, grafiką ar grafikos fragmentus, aprašomuosius tekstus, siekiant pelno, be autoriaus - bendrovės ZANO Mirosław Zarotynski - leidimo draudžiama, tai yra autorių teisių pažeidimas ir už tai baudžiama.

PASTABA: brėžiniai neatspindi tikrųjų pamatų matmenų. Tai tik pavyzdinės surinkimo schemas, atsižvelgiant į tvirtinimo tipą ir pagrindo medžiagą, prie kurios tvirtinami baldai.

Pamato dydis priklauso nuo vietos pamatų sąlygų.



MONTAVIMAS Į GRINDINĮ SU PAGRINDU

Surinkimo aprašymas

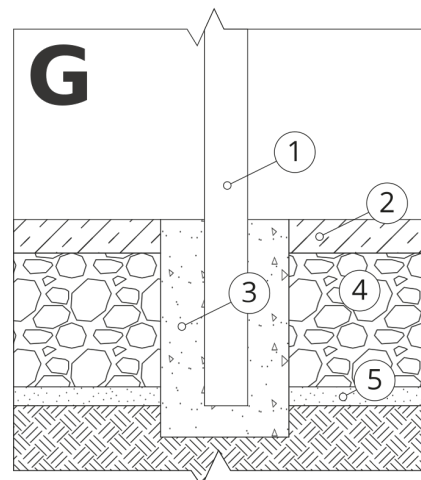
1. ZANO produktas
2. Akmens grindinys / betono grindinys / akmens plokštės / betono plokštės
3. Smėlio balastas (apie 2-4 cm)
4. Betoninis pagrindas, C16/20 klasė (viršutinio paviršiaus betonas 10 cm žemiau grindinio paviršiaus)
5. Vietos žemė
6. Vietos žemė



TVIRTINIMAS PRIE BETONINIO PAMATO

Surinkimo aprašymas

1. ZANO produktas
2. Betoninis pagrindas, C16/20 klasė (viršutinio paviršiaus betonas 10 cm žemiau grindinio paviršiaus)
3. Vietos žemė



TVIRTINIMAS PRIE BETONINIO PAMATO

Surinkimo aprašymas

1. ZANO produktas
2. Tvirtas sukietintas paviršius, pvz., betonas arba asfaltas
3. Betoninis pagrindas, C16/20 klasė (viršutinio paviršiaus betonas 10 cm žemiau grindinio paviršiaus)
4. Akmens masės pagrindo konstrukcija
5. Smėlio balastas (apie 2-4 cm)
6. Vietos žemė