

PARINKTYS

Pritvirtinimo būdas

- o įbetonuoti

Ausys grandinei tvirtinti

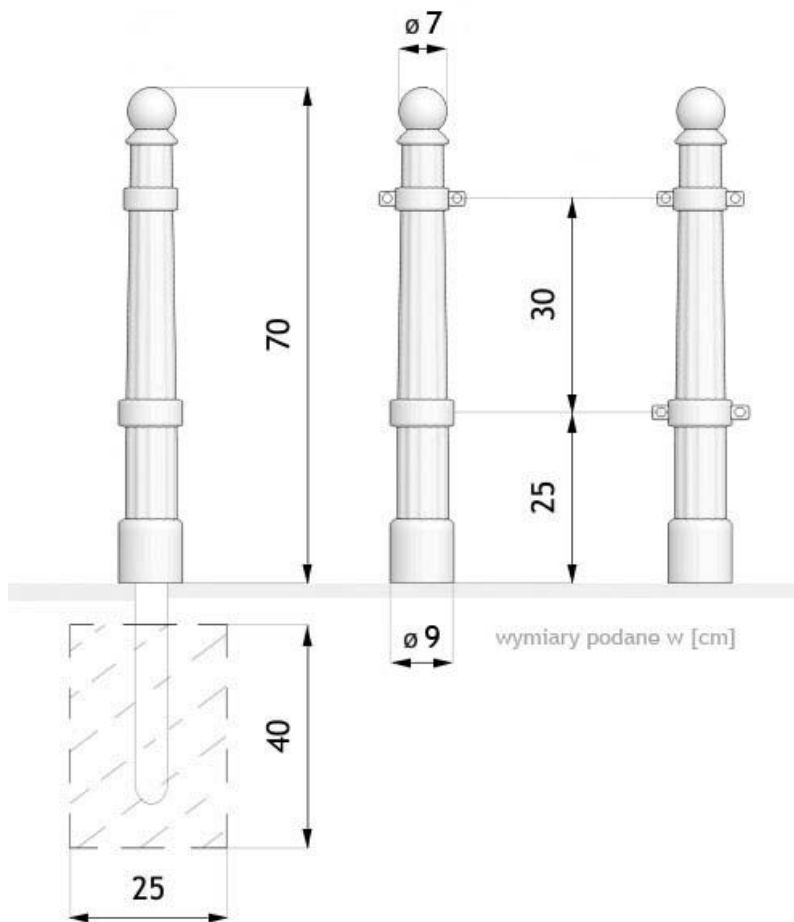
- o ne
- o 1 grandinė (dvipusis)
- o 1 grandinės montavimas (galutinis)
- o 2 grandinėlių tvirtinimas (dvipusis)
- o 2 grandinių tvirtinimas (galutinis)

Tvoros laikikliai

- o vienpusis
- o dvipusis
- o ne

APRAŠYMAS

Originalus "FORTE" posto modelis, stebinančias įdomiu dizainu ir apdaila. Visiškai pagamintas iš ketaus, jis puikiai dera su retro stiliumi, todėl tinka visose vietose, kur yra istorinių miesto pastatų. Pavyzdžiu gali būti tokios vietos kaip Planty Krokuvoje. Pateiktas modelis prie žemės tvirtinamas betoniniu pamatu. Jis gali būti trijų variantų: be ausų, kaip laisvai stovintis objektas (pvz., tvoros stulpas), su viena ausimi grandinei pritvirtinti arba su dviem rankenomis dviem grandinėms pritvirtinti. Vietoje grandinių taip pat galima montuoti plokščius strypus. 01.058 stulpas nėra labai aukštas - jo aukštis yra 70 cm. Todėl ji gali būti naudojama kaip dekoratyvinė žaliųjų plotų tvora. Stulpelį galima dažyti bet kuria RAL spalva. Taip pat galima rinktis iš trijų pagrindinių variantų: juodos matinės, tamsiai grafito ir tamsiai žalios spalvos. Jo neabejotinas privalumas - patraukli kaina.



BENDRIEJI TECHNINIAI DUOMENYS

Medžiagos

- ketaus

Matmenys

- aukštis nuo žemės paviršiaus: 70 cm

- aukštis su tvirtinimo sekcija: 140 cm

ZANO



Produktas:

"FORTE" pjeDESTALAS

Katalogo numeris: 01.058

Dizaineris:

Tomasz Szpytma

Pagal 1994 02 04 Lenkijos autorių teisių ir gretutinių teisių įstatymą (Oficialusis leidinys Nr. 24, 83 punktas, pataisytas: įstatymų oficialusis leidinys Nr. 43, poz. 170) ir pagal ES autorių teises reglamentuojančius teisės aktus, įskaitant visas ES direktyvas ir reglamentus dėl autorių teisių, "Zano Mirosław Zarotynski Company" pasilieka autorių teises į brėžinius, aprašymus, 3D modelius, vizualizacijas, grafiką, pasiūlymuose esantį turinį, pasiūlymų priedus ir visus kitus dokumentus. Jo turinys yra ZANO Mirosława Zarotynskio įmonės intelektinė nuosavybė. Naudoti autoriaus idėjas, sprendimus, kopijuoti, platinti nuotraukas, grafiką ar grafikos fragmentus, aprašomuosius tekstus, siekiant pelno, be autoriaus - bendrovės ZANO Mirosław Zarotynski - leidimo draudžiama, tai yra autorių teisių pažeidimas ir už tai baudžiama.

PASTABA: brėžiniai neatspindi tikrųjų pamatų matmenų. Tai tik pavyzdinės surinkimo schemas, atsižvelgiant į tvirtinimo tipą ir pagrindo medžiagą, prie kurios tvirtinami baldai.

Pamato dydis priklauso nuo vietos pamatų sąlygų.



MONTAVIMAS Į GRINDINĮ SU PAGRINDU

Surinkimo aprašymas

1. ZANO produktas
2. Akmens grindinys / betono grindinys / akmens plokštės / betono plokštės
3. Smėlio balastas (apie 2-4 cm)
4. Betoninis pagrindas, C16/20 klasė (viršutinio paviršiaus betonas 10 cm žemiau grindinio paviršiaus)
5. Vietos žemė
6. Vietos žemė



TVIRTINIMAS PRIE BETONINIO PAMATO

Surinkimo aprašymas

1. ZANO produktas
2. Betoninis pagrindas, C16/20 klasė (viršutinio paviršiaus betonas 10 cm žemiau grindinio paviršiaus)
3. Vietos žemė



TVIRTINIMAS PRIE BETONINIO PAMATO

Surinkimo aprašymas

1. ZANO produktas
2. Tvirtas sukietintas paviršius, pvz., betonas arba asfaltas
3. Betoninis pagrindas, C16/20 klasė (viršutinio paviršiaus betonas 10 cm žemiau grindinio paviršiaus)
4. Akmens masės pagrindo konstrukcija
5. Smėlio balastas (apie 2-4 cm)
6. Vietos žemė