



## PARINKTYS

---

### Būstas

- Europos spygliuočių mediena
- Europos kilmės kietmedis
- aliejuota egzotinė mediena
- aukščiausios kokybės egzotinė mediena

### Pritvirtinimo būdas

- įbetonuoti

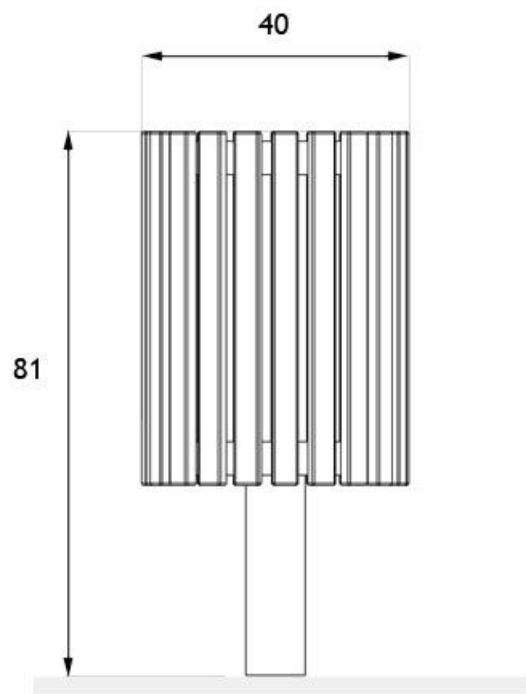
### Įnašas

- cinkuotos skardos įdėklas

## APRAŠYMAS

---

"Mico 03.057" yra klasikinė šiukšliadėžė ant vienos kojos. Tai naujausias šiukšliadėžės pasiūlymas iš "Modern" produktų linijai priklausančių modelių - "Modern". Jo konstrukcija paremta vienu stulpeliu, pagamintu iš nerūdijančiojo arba juodojo plieno. Jame įmontuotas 80 litrų talpos įdėklas ir medinis korpusas, pagamintas iš pušies lentų arba, pagal specialų užsakymą, iš egzotinės medienos lentų. "Mico" krepšys yra daugiafunkcinis ir stilistiškai universalus šiukšlių krepšys.



wymiary podane w [cm]

## BENDRIEJI TECHNINIAI DUOMENYS

### Medžiagos

- cinkuotos skardos įdėklas
- plieno profiliai
- medinės lentos

### Talpa

- talpa: 40 l

### Matmenys

- plotis: 50 cm
- aukštis: 80 cm

### Weight

- 20 kg

ZANO

Pagal 1994 02 04 Lenkijos autorių teisių ir gretutinių teisių įstatymą (Oficialusis leidinys Nr. 24, 83 punktas, pataisytas: įstatymų oficialusis leidinys Nr. 43, poz. 170) ir pagal ES autorių teises reglamentuojančius teisės aktus, įskaitant visas ES direktyvas ir reglamentus dėl autorių teisių, "Zano Mirosław Zarotynski Company" pasilieka autorių teises į brėžinius, aprašymus, 3D modelius, vizualizacijas, grafiką, pasiūlymuose esantį turinį, pasiūlymų priedus ir visus kitus dokumentus. Jo turinys yra ZANO Mirosłavo Zarotynskio įmonės intelektinė nuosavybė. Naudoti autoriaus idėjas, sprendimus, kopijuoti, platinti nuotraukas, grafiką ar grafikos fragmentus, aprašomuosius tekstus, siekiant pelno, be autoriaus - bendrovės ZANO Mirosław Zarotynski - leidimo draudžiama, tai yra autorių teisių pažeidimas ir už tai baudžiama.

**PASTABA: brėžiniai neatspindi tikrųjų pamatų matmenų. Tai tik pavyzdinės surinkimo schemas, atsižvelgiant į tvirtinimo tipą ir pagrindo medžiagą, prie kurios tvirtinami baldai.**

Pamato dydis priklauso nuo vietos pamatų sąlygų.



### MONTAVIMAS Į GRINDINĮ SU PAGRINDU

#### Surinkimo aprašymas

1. ZANO produktas
2. Akmens grindinys / betono grindinys / akmens plokštės / betono plokštės
3. Smėlio balastas (apie 2-4 cm)
4. Betoninis pagrindas, C16/20 klasė (viršutinio paviršiaus betonas 10 cm žemiau grindinio paviršiaus)
5. Vietos žemė



### TVIRTINIMAS PRIE BETONINIO PAMATO

#### Surinkimo aprašymas

1. ZANO produktas
2. Betoninis pagrindas, C16/20 klasė (viršutinio paviršiaus betonas 10 cm žemiau grindinio paviršiaus)
3. Vietos žemė



### TVIRTINIMAS PRIE BETONINIO PAMATO

#### Surinkimo aprašymas

1. ZANO produktas
2. Tvirtas sukietintas paviršius, pvz., betonas arba asfaltas
3. Betoninis pagrindas, C16/20 klasė (viršutinio paviršiaus betonas 10 cm žemiau grindinio paviršiaus)
4. Akmens masės pagrindo konstrukcija
5. Smėlio balastas (apie 2-4 cm)
6. Vietos žemė