

## PARINKTYS

### Sėdynė ir atlošas

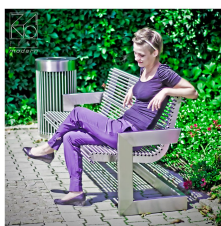
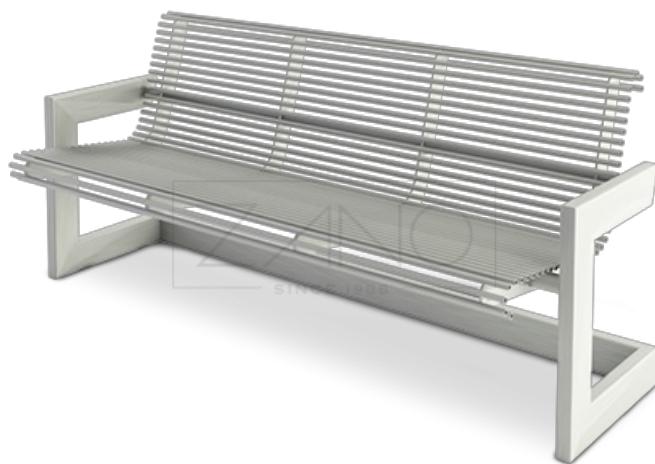
- nerūdijantis plienas (Aisi 304)

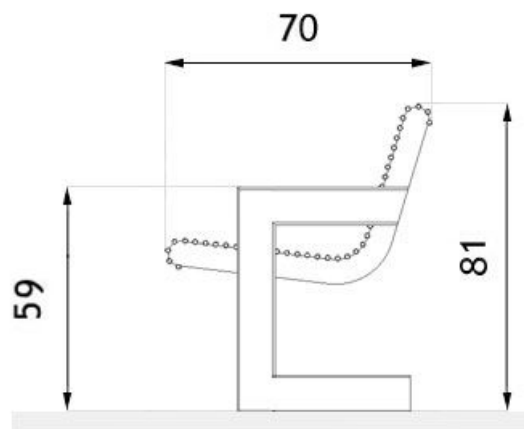
### Pritvirtinimo būdas

- prisukti

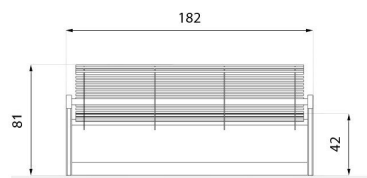
## APRAŠYMAS

Atnaujintas "Aura" modelis su ta pačia profiliuota forma ir tvirtais nerūdijančiojo plieno profiliais. Suoliukas vis dar išlieka "priežiūros nereikalaujantis", paruoštas naudoti gaminyse. Kartu jį surinkti dar paprasčiau, nes konstrukcija patobulinta sujungiant dvi plienines kojas ir suteikiant pagrindui C formą. Dėl to suolas įgauna jaukesnę formą, primenančią šiuolaikinius fotelius, tačiau kartu pasikeitė ir surinkimo būdas. Kojų nereikia tvirtinti prie betoninio pamato, bet viskas montuojama naudojant sieninius kaiščius. Ypač atkreiptinas dėmesys į tai, kad sėdynėms ir atlošui vietoj lentų naudojami maži plieniniai vamzdeliai. Modernus stilius ir plieninė konstrukcija džiugina akį ir daro šį modelį vienu ryškiausių ZANO katalogo akcentų.





wymiary podane w [cm]



wymiary podane w [cm]

## BENDRIEJI TECHNINIAI DUOMENYS

### Medžiagos

- nerūdijantis plienas: natūralios spalvos

### Matmenys

- plotis: 182 cm  
- aukštis: 81 cm  
- gylis: 71 cm  
- sėdynės aukštis: 45 cm

### Weight

- 88 kg

ZANO



*M. Welmiński*

Produktas: "Aura" suoliukas  
Katalogo numeris: 02.023.1  
Dizaineris:  
Matusz Welmiński

Pagal 1994 02 04 Lenkijos autorių teisių ir gretutinių teisių įstatymą (Oficialusis leidinys Nr. 24, 83 punktas, pataisytas: Įstatymų oficialusis leidinys Nr. 43, poz. 170) ir pagal ES autorių teises reglamentuojančius teisės aktus, įskaitant visas ES direktyvas ir reglamentus dėl autorių teisių, "Zano Miroslaw Zarotynski Company" pasilieka autorių teises į brėžinius, aprašymus, 3D modelius, vizualizacijas, grafiką, pasiūlymuose esantį turinį, pasiūlymų priedus ir visus kitus dokumentus. Jo turinys yra ZANO Miroslaw Zarotynski įmonės intelektinė nuosavybė. Naudoti autoriaus idėjas, sprendimus, kopijuoti, platinti nuotraukas, grafiką ar grafikos fragmentus, aprašomuosius tekstus, siekiant pelno, be autoriaus - bendrovės ZANO Miroslaw Zarotynski - leidimo draudžiama, tai yra autorių teisių pažeidimas ir už tai baudžiama.

**PASTABA:** brėžiniai neatspindi tikrųjų pamatų matmenų. Tai tik pavyzdinės surinkimo schemas, atsižvelgiant į tvirtinimo tipą ir pagrindo medžiagą, prie kurios tvirtinami baldai.

Pamato dydis priklauso nuo vietos pamatų sąlygų.



### ĮRENGIMAS Į GRINDINĮ SU PAGRINDU

#### Surinkimo aprašymas

1. ZANO produktas
2. Greito veikimo tvirtinimo elementas arba cheminis inkaras
3. Akmens grindinys / betono grindinys / akmens plokštės / betono plokštės
4. Smėlio balastas (apie 2-4 cm)
5. Akmens masės pagrindo konstrukcija
6. Betoninis pagrindas, C16/20 klasė (viršutinio paviršiaus betonas 10 cm žemiau grindinio paviršiaus)
7. Vietos žemė



### ĮRENGIMAS IKI GRINDINIO

#### Surinkimo aprašymas

1. ZANO produktas
2. Greito veikimo tvirtinimo elementas arba cheminis inkaras
3. Akmens grindinys / betono grindinys / akmens plokštės / betono plokštės
4. Smėlio balastas (apie 2-4 cm)
5. Akmens masės pagrindo konstrukcija
6. Vietos žemė



### BETONO / ASFALTO MONTAVIMAS

#### Surinkimo aprašymas

1. ZANO produktas
2. Greito veikimo tvirtinimo elementas arba cheminis inkaras
3. Tvirtas sukietintas paviršius, pvz., betonas arba asfaltas
4. Betoninis pagrindas, C16/20 klasė (viršutinio paviršiaus betonas 10 cm žemiau grindinio paviršiaus)
5. Akmens masės pagrindo konstrukcija
6. Smėlio balastas (apie 2-4 cm)
7. Vietos žemė



### TVIRTINIMAS PRIE BETONINIO PAMATO

#### Surinkimo aprašymas

1. ZANO produktas
2. Greito veikimo tvirtinimo elementas arba cheminis inkaras
3. Betoninis pagrindas, C16/20 klasė (viršutinio paviršiaus betonas 10 cm žemiau grindinio paviršiaus)
4. Vietos žemė