

PARINKTYS

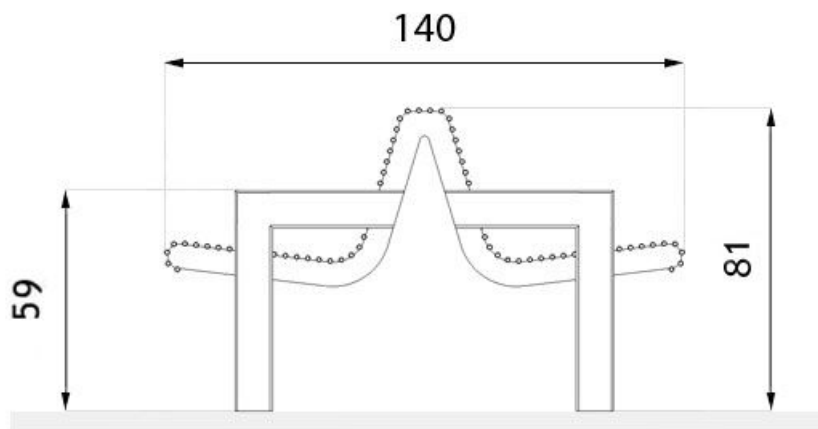
Pritvirtinimo būdas

- įbetonuoti

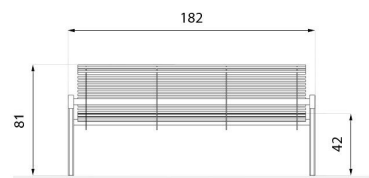
APRAŠYMAS

Suoliukas "Aura 02.23" yra vienas iš trijų suoliuko "Aura" variantų, šiuo atveju - dvivietis suoliukas. Kaip ir kiti du modeliai, jis pasižymi įdomiu, neįprastu mažų plieninių vamzdžių panaudojimu atlošui ir sėdynei, suteikiančiu suoliukui unikalų, labai modernų charakterį. Suoliukas skirtas montuoti į betoninį pamatą.





wymiary podane w [cm]



wymiary podane w [cm]

BENDRIEJI TECHNINIAI DUOMENYS

Weight

- 150 kg

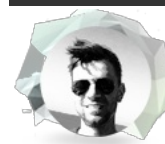
Matmenys

- plotis: 140 cm

- ilgis: 182 cm

- aukštis: 82 cm

ZANO



M. Welmiński

Produktas: "Aura" suoliukas

Katalogo numeris: 02.223

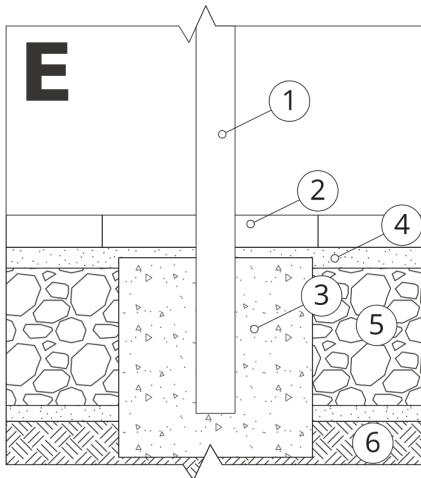
Dizaineris:

Mateusz Welmiński

Pagal 1994 02 04 Lenkijos autorių teisių ir gretutinių teisių įstatymą (Oficialusis leidinys Nr. 24, 83 punktas, pataisytas: įstatymų oficialusis leidinys Nr. 43, poz. 170) ir pagal ES autorių teises reglamentuojančius teisės aktus, įskaitant visas ES direktyvas ir reglamentus dėl autorių teisių, "Zano Mirosław Zarotynski Company" pasilieka autorių teises į brėžinius, aprašymus, 3D modelius, vizualizacijas, grafiką, pasiūlymuose esantį turinį, pasiūlymų priedus ir visus kitus dokumentus. Jo turinys yra ZANO Mirosława Zarotynski įmonės intelektinė nuosavybė. Naudoti autoriaus idėjas, sprendimus, kopijuoti, platinti nuotraukas, grafiką ar grafikos fragmentus, aprašomuosius tekstus, siekiant pelno, be autoriaus - bendrovės ZANO Mirosław Zarotynski - leidimo draudžiama, tai yra autorių teisių pažeidimas ir už tai baudžiama.

PASTABA: brėžiniai neatspindi tikrųjų pamatų matmenų. Tai tik pavyzdinės surinkimo schemas, atsižvelgiant į tvirtinimo tipą ir pagrindo medžiagą, prie kurios tvirtinami baldai.

Pamato dydis priklauso nuo vietos pamatų sąlygų.



MONTAVIMAS Į GRINDINĮ SU PAGRINDU

Surinkimo aprašymas

1. ZANO produktas
2. Akmens grindinys / betono grindinys / akmens plokštės / betono plokštės
3. Smėlio balastas (apie 2-4 cm)
4. Betoninis pagrindas, C16/20 klasė (viršutinio paviršiaus betonas 10 cm žemiau grindinio paviršiaus)
5. Vietos žemė



TVIRTINIMAS PRIE BETONINIO PAMATO

Surinkimo aprašymas

1. ZANO produktas
2. Betoninis pagrindas, C16/20 klasė (viršutinio paviršiaus betonas 10 cm žemiau grindinio paviršiaus)
3. Vietos žemė



TVIRTINIMAS PRIE BETONINIO PAMATO

Surinkimo aprašymas

1. ZANO produktas
2. Tvirtas sukietintas paviršius, pvz., betonas arba asfaltas
3. Betoninis pagrindas, C16/20 klasė (viršutinio paviršiaus betonas 10 cm žemiau grindinio paviršiaus)
4. Akmens masės pagrindo konstrukcija
5. Smėlio balastas (apie 2-4 cm)
6. Vietos žemė