

## PARINKTYS

---

### Pritvirtinimo būdas

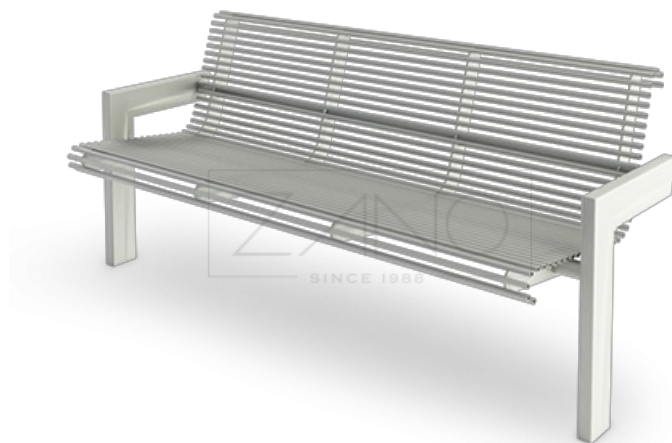
- įbetonuoti

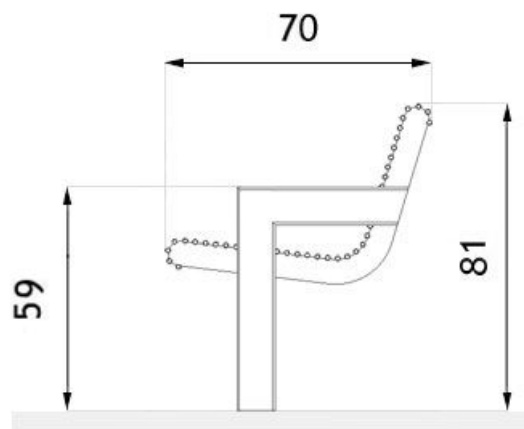
## APRAŠYMAS

---

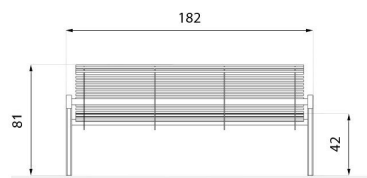
Dėl modernaus dizaino ir kartu itin atsparių nerūdijančiojo plieno profilių "Aura" suoliukas yra unikalus modelis mūsų kataloge.

Pagamintas tik iš 304 nerūdijančiojo plieno, jis pasižymi atsparumu nuolatiniam išoriniam naudojimui ir korozijai. Kuriant "Aura" suoliuką ypatingas dėmesys buvo skiriamas sėdynės ir atlošo ergonomikai, kad būtų užtikrinta tinkama sėdėjimo padėtis. "Aura" tvirtinama prie žemės įbetonuojant kojas. Šis modernus ir novatoriškas miesto suoliukas puikiai papildys šiuolaikines viešąsias erdves.





wymiary podane w [cm]



wymiary podane w [cm]

## BENDRIEJI TECHNINIAI DUOMENYS

### Medžiagos

- Nerūdijantis plienas

### Matmenys

- plotis: 182 cm  
 - gylis: 70 cm  
 - aukštis su tvirtinimo sekcija: 121 cm  
 - sėdynės aukštis: 45 cm  
 - aukštis nuo žemės paviršiaus: 81 cm

### Weight

- 76 kg

ZANO



*M. Wełmiński*

Produktas: "Aura" suoliukas  
 Katalogo numeris: 02.023  
 Dizaineris:  
 Mateusz Wełmiński

Pagal 1994 02 04 Lenkijos autorių teisių ir gretutinių teisių įstatymą (Oficialusis leidinys Nr. 24, 83 punktas, pataisytas: įstatymų oficialusis leidinys Nr. 43, poz. 170) ir pagal ES autorių teises reglamentuojančius teisės aktus, įskaitant visas ES direktyvas ir reglamentus dėl autorių teisių, "Zano Mirosław Zarotynski Company" pasilieka autorių teises į brėžinius, aprašymus, 3D modelius, vizualizacijas, grafiką, pasiūlymuose esantį turinį, pasiūlymų priedus ir visus kitus dokumentus. Jo turinys yra ZANO Mirosława Zarotynskio įmonės intelektinė nuosavybė. Naudoti autoriaus idėjas, sprendimus, kopijuoti, platinti nuotraukas, grafiką ar grafikos fragmentus, aprašomuosius tekstus, siekiant pelno, be autoriaus - bendrovės ZANO Mirosław Zarotynski - leidimo draudžiama, tai yra autorių teisių pažeidimas ir už tai baudžiama.

**PASTABA: brėžiniai neatspindi tikrųjų pamatų matmenų. Tai tik pavyzdinės surinkimo schemas, atsižvelgiant į tvirtinimo tipą ir pagrindo medžiagą, prie kurios tvirtinami baldai.**

Pamato dydis priklauso nuo vietos pamatų sąlygų.



### MONTAVIMAS Į GRINDINĮ SU PAGRINDU

#### Surinkimo aprašymas

1. ZANO produktas
2. Akmens grindinys / betono grindinys / akmens plokštės / betono plokštės
3. Smėlio balastas (apie 2-4 cm)
4. Betoninis pagrindas, C16/20 klasė (viršutinio paviršiaus betonas 10 cm žemiau grindinio paviršiaus)
5. Vietos žemė



### TVIRTINIMAS PRIE BETONINIO PAMATO

#### Surinkimo aprašymas

1. ZANO produktas
2. Betoninis pagrindas, C16/20 klasė (viršutinio paviršiaus betonas 10 cm žemiau grindinio paviršiaus)
3. Vietos žemė



### TVIRTINIMAS PRIE BETONINIO PAMATO

#### Surinkimo aprašymas

1. ZANO produktas
2. Tvirtas sukietintas paviršius, pvz., betonas arba asfaltas
3. Betoninis pagrindas, C16/20 klasė (viršutinio paviršiaus betonas 10 cm žemiau grindinio paviršiaus)
4. Akmens masės pagrindo konstrukcija
5. Smėlio balastas (apie 2-4 cm)
6. Vietos žemė