



PARINKTYS

Pritvirtinimo būdas

- įbetonuoti

Ausys grandinei tvirtinti

- ne
- 1 grandinė (dvipusis)
- 1 grandinės montavimas (galutinis)
- 2 grandinelių tvirtinimas (dvipusis)
- 2 grandinių tvirtinimas (galutinis)

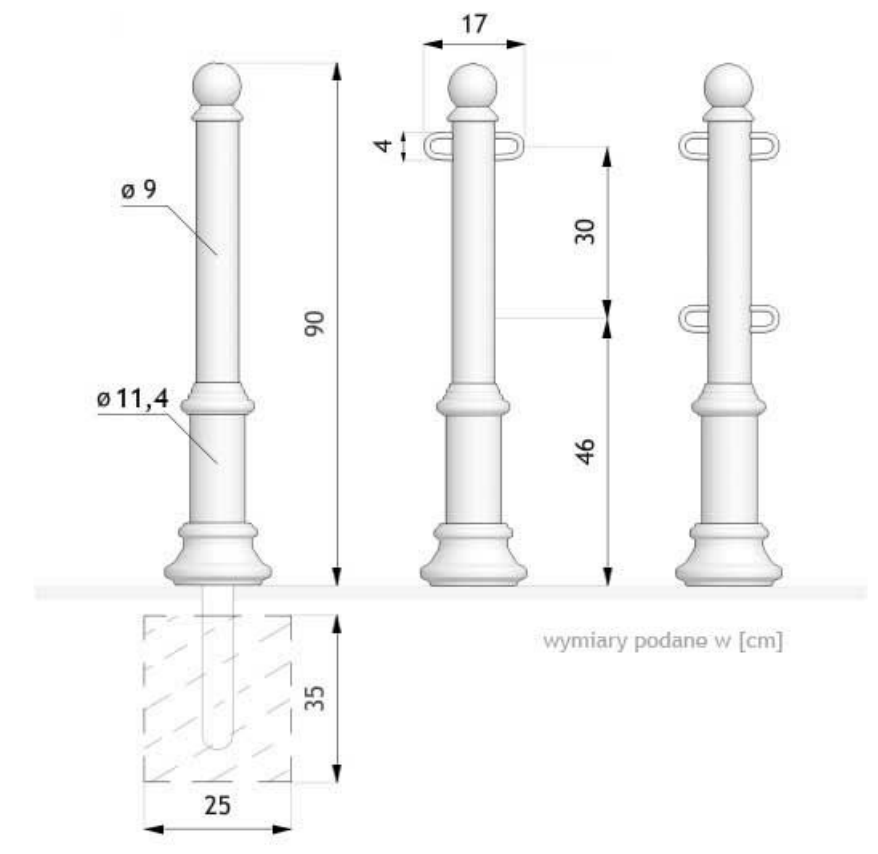
Tvoros laikikliai

- vienpusis
- dvipusis
- ne

APRAŠYMAS

01.056 stulpelis yra itin populiarus, klasikinės išvaizdos metalinis tvoros stulpelis. Jis gali veikti kaip laisvai stovintis stulpas arba kaip grandinėmis sujungtų stulpų eilė. Siūlome galimybę sujungti stulpelius viena grandine arba jų pora. Taip pat siūlome riboženklis su vienoje pusėje pritvirtintomis ausimis.





BENDRIEJI TECHINIAI DUOMENYS

Medžiagos

- ketaus
- 90 mm ir 114 mm plieniniai vamzdžiai

Matmenys

- aukštis nuo žemės paviršiaus: 90 cm
- aukštis su tvirtinimo sekcija: 130 cm

ZANO



Produktas:
"Denso" pranešimas
Katalogo numeris: 01.056
Dizaineris:
Tomasz Szpytma

Pagal 1994 02 04 Lenkijos autorių teisių ir gretutinių teisių įstatymą (Oficialusis leidinys Nr. 24, 83 punktas, pataisytas: įstatymų oficialusis leidinys Nr. 43, poz. 170) ir pagal ES autorių teises reglamentuojančius teisės aktus, įskaitant visas ES direktyvas ir reglamentus dėl autorių teisių, "Zano Miroslaw Zarotynski Company" pasilieka autorių teises į brėžinius, aprašymus, 3D modelius, vizualizacijas, grafiką, pasiūlymuose esantį turinį, pasiūlymų priedus ir visus kitus dokumentus. Jo turinys yra ZANO Miroslawo Zarotynskio įmonės intelektinė nuosavybė. Naudoti autoriaus idėjas, sprendimus, kopijuoti, platinti nuotraukas, grafiką ar grafikos fragmentus, aprašomuosius tekstus, siekiant pelno, be autoriaus - bendrovės ZANO Miroslaw Zarotynski - leidimo draudžiama, tai yra autorių teisių pažeidimas ir už tai baudžiama.

PASTABA: brėžiniai neatspindi tikrųjų pamatų matmenų. Tai tik pavyzdinės surinkimo schemas, atsižvelgiant į tvirtinimo tipą ir pagrindo medžiagą, prie kurios tvirtinami baldai.

Pamato dydis priklauso nuo vietos pamatų sąlygų.



MONTAVIMAS Į GRINDINĮ SU PAGRINDU

Surinkimo aprašymas

1. ZANO produktas
2. Akmens grindinys / betono grindinys / akmens plokštės / betono plokštės
3. Smėlio balastas (apie 2-4 cm)
4. Betoninis pagrindas, C16/20 klasė (viršutinio paviršiaus betonas 10 cm žemiau grindinio paviršiaus)
5. Vietos žemė
6. Vietos žemė



TVIRTINIMAS PRIE BETONINIO PAMATO

Surinkimo aprašymas

1. ZANO produktas
2. Betoninis pagrindas, C16/20 klasė (viršutinio paviršiaus betonas 10 cm žemiau grindinio paviršiaus)
3. Vietos žemė



TVIRTINIMAS PRIE BETONINIO PAMATO

Surinkimo aprašymas

1. ZANO produktas
2. Tvirtas sukietintas paviršius, pvz., betonas arba asfaltas
3. Betoninis pagrindas, C16/20 klasė (viršutinio paviršiaus betonas 10 cm žemiau grindinio paviršiaus)
4. Akmens masės pagrindo konstrukcija
5. Smėlio balastas (apie 2-4 cm)
6. Vietos žemė