



PARINKTYS

Pritvirtinimo būdas

- įbetonuoti
- fiksuotas pranešimas
- nuimamas postas

Ausys grandinei tvirtinti

- ne
- 1 grandinė (dvipusis)
- 1 grandinės montavimas (galutinis)
- 2 grandinių tvirtinimas (dvipusis)
- 2 grandinių tvirtinimas (galutinis)

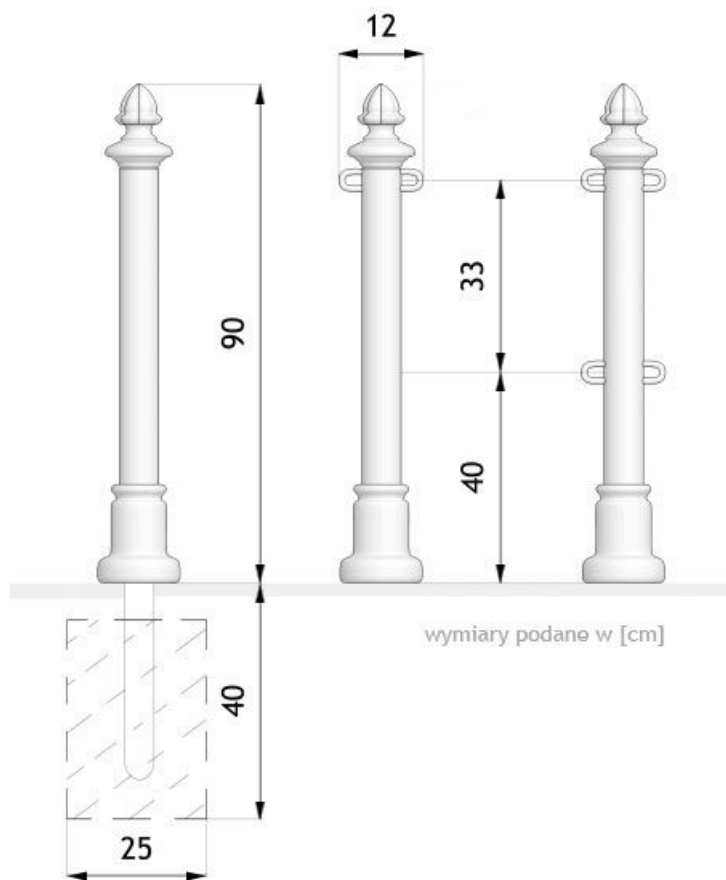
Tvoros laikikliai

- vienpusis
- dvipusis
- ne

APRAŠYMAS

02.055 stulpelį galima montuoti dviem būdais. Ji gali būti stacionari, montuojama ant betoninio pamato, arba nuimama, kai konstrukcija yra įkasama į žemėje sumontuotą cilindrą. Vėliau visa tai užfiksuojama raktu. Šis stulpelis idealiai tinka naudoti kaip automobilių stovėjimo aikštelės tvora. 02.055 stulpelio privalumas - papildomi grandinės laikikliai.





BENDRIEJI TECHNINIAI DUOMENYS

Medžiagos

- ketaus
- plieninis vamzdis: 60 mm

Weight

- 14 kg

Matmenys

- aukštis nuo žemės paviršiaus: 90 cm
- aukštis su tvirtinimo sekcija: 130 cm

ZANO



Produktas: Giorno ramstis
 Katalogo numeris: 01.055
 Dizaineris:
 Tomasz Szpytma

Pagal 1994 02 04 Lenkijos autorių teisių ir gretutinių teisių įstatymą (Oficialusis leidinys Nr. 24, 83 punktas, pataisytas: Įstatymų oficialusis leidinys Nr. 43, poz. 170) ir pagal ES autorių teises reglamentuojančius teisės aktus, įskaitant visas ES direktyvas ir reglamentus dėl autorių teisių, "Zano Miroslaw Zarotynski Company" pasilieka autorių teises į brėžinius, aprašymus, 3D modelius, vizualizacijas, grafiką, pasiūlymuose esantį turinį, pasiūlymų priedus ir visus kitus dokumentus. Jo turinys yra ZANO Miroslavo Zarotynskio įmonės intelektinė nuosavybė. Naudoti autoriaus idėjas, sprendimus, kopijuoti, platinti nuotraukas, grafiką ar grafikos fragmentus, aprašomuosius tekstus, siekiant pelno, be autoriaus - bendrovės ZANO Miroslaw Zarotynski - leidimo draudžiama, tai yra autorių teisių pažeidimas ir už tai baudžiama.

PASTABA: brėžiniai neatspindi tikrųjų pamatų matmenų. Tai tik pavyzdinės surinkimo schemas, atsižvelgiant į tvirtinimo tipą ir pagrindo medžiagą, prie kurios tvirtinami baldai.

Pamato dydis priklauso nuo vietos pamatų sąlygų.



MONTAVIMAS Į GRINDINĮ SU PAGRINDU

Surinkimo aprašymas

1. ZANO produktas
2. Akmens grindinys / betono grindinys / akmens plokštės / betono plokštės
3. Smėlio balastas (apie 2-4 cm)
4. Betoninis pagrindas, C16/20 klasė (viršutinio paviršiaus betonas 10 cm žemiau grindinio paviršiaus)
5. Vietos žemė



TVIRTINIMAS PRIE BETONINIO PAMATO

Surinkimo aprašymas

1. ZANO produktas
2. Betoninis pagrindas, C16/20 klasė (viršutinio paviršiaus betonas 10 cm žemiau grindinio paviršiaus)
3. Vietos žemė



TVIRTINIMAS PRIE BETONINIO PAMATO

Surinkimo aprašymas

1. ZANO produktas
2. Tvirtas sukietintas paviršius, pvz., betonas arba asfaltas
3. Betoninis pagrindas, C16/20 klasė (viršutinio paviršiaus betonas 10 cm žemiau grindinio paviršiaus)
4. Akmens masės pagrindo konstrukcija
5. Smėlio balastas (apie 2-4 cm)
6. Vietos žemė