

PARINKTYS

Pritvirtinimo būdas

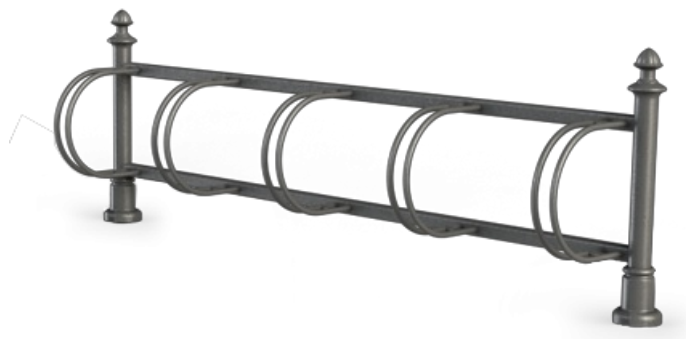
- įbetonuoti

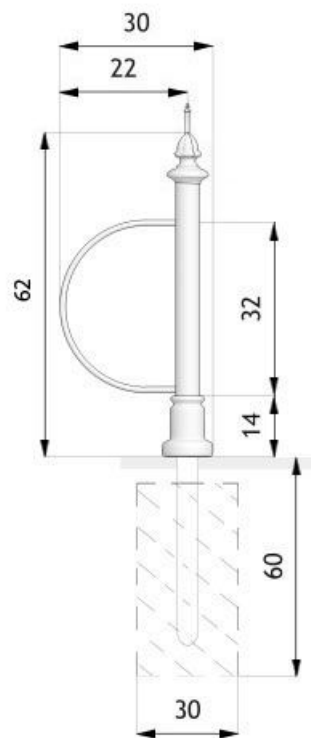
Automobilių stovėjimo vietų skaičius

- vieta 3 dviračiams
- vieta 4 dviračiams
- vieta 5 dviračiams
- vieta 6 dviračiams
- vieta 7 dviračiams

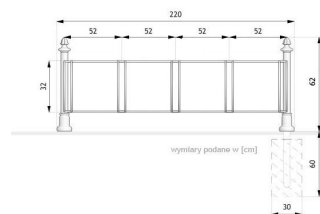
APRAŠYMAS

Klasikinis "Decora" dviračių stovas iš "Retro" linijos, kuris puikiai tinka erdvėse, kuriose dominuoja istoriniai miesto pastatai. Priklausomai nuo pasirinktos versijos, šiame stove galima laikyti nuo trijų iki septynių dviračių. Visa konstrukcija prie žemės tvirtinama betoniniais pamatais. "Decora 05.050" stovo gamybai naudojamas ketus, plieniniai vamzdžiai, apvalūs strypai ir uždari profiliai. Šį modelį galima užsisakyti matinės juodos, tamsiai grafito arba individualios spalvos iš RAL gamos. 05.050 stendo privalumas - jo funkcionalumas. Viename stove galima laikyti iki septynių dviračių, todėl sutaupoma vietos ir pajvairinama miesto architektūra.





wymiary podane w [cm]



wymiary podane w [cm]

BENDRIEJI TECHNINIAI DUOMENYS

Medžiagos

- ketaus liejiniai
- plieniniai vamzdžiai
- uždari profiliai
- apvalūs strypai

Matmenys

- plotis: 30 cm
- ilgis: 220 cm
- aukštis nuo žemės paviršiaus: 62 cm
- aukštis su tvirtinimo sekcija: 140 cm

ZANO



Produktas:
"Decora" dviračių stovas
Katalogo numeris: **05.050**
Dizaineris:
Tomasz Szpytma

Pagal 1994 02 04 Lenkijos autorių teisių ir gretutinių teisių įstatymą (Oficialusis leidinys Nr. 24, 83 punktas, pataisytas: Įstatymų oficialusis leidinys Nr. 43, poz. 170) ir pagal ES autorių teises reglamentuojančius teisės aktus, įskaitant visas ES direktyvas ir reglamentus dėl autorių teisių, "Zano Miroslaw Zarotynski Company" pasilieka autorių teises į brėžinius, aprašymus, 3D modelius, vizualizacijas, grafiką, pasiūlymuose esantį turinį, pasiūlymų priedus ir visus kitus dokumentus. Jo turinys yra ZANO Miroslavo Zarotynskio įmonės intelektinė nuosavybė. Naudoti autoriaus idėjas, sprendimus, kopijuoti, platinti nuotraukas, grafiką ar grafikos fragmentus, aprašomuosius tekstus, siekiant pelno, be autoriaus - bendrovės ZANO Miroslaw Zarotynski - leidimo draudžiama, tai yra autorių teisių pažeidimas ir už tai baudžiama.

PASTABA: brėžiniai neatspindi tikrųjų pamatų matmenų. Tai tik pavyzdinės surinkimo schemas, atsižvelgiant į tvirtinimo tipą ir pagrindo medžiagą, prie kurios tvirtinami baldai.

Pamato dydis priklauso nuo vietos pamatų sąlygų.



MONTAVIMAS Į GRINDINĮ SU PAGRINDU

Surinkimo aprašymas

1. ZANO produktas
2. Akmens grindinys / betono grindinys / akmens plokštės / betono plokštės
3. Smėlio balastas (apie 2-4 cm)
4. Betoninis pagrindas, C16/20 klasė (viršutinio paviršiaus betonas 10 cm žemiau grindinio paviršiaus)
5. Vietos žemė
6. Vietos žemė



TVIRTINIMAS PRIE BETONINIO PAMATO

Surinkimo aprašymas

1. ZANO produktas
2. Betoninis pagrindas, C16/20 klasė (viršutinio paviršiaus betonas 10 cm žemiau grindinio paviršiaus)
3. Vietos žemė



TVIRTINIMAS PRIE BETONINIO PAMATO

Surinkimo aprašymas

1. ZANO produktas
2. Tvirtas sukietintas paviršius, pvz., betonas arba asfaltas
3. Betoninis pagrindas, C16/20 klasė (viršutinio paviršiaus betonas 10 cm žemiau grindinio paviršiaus)
4. Akmens masės pagrindo konstrukcija
5. Smėlio balastas (apie 2-4 cm)
6. Vietos žemė