

PARINKTYS

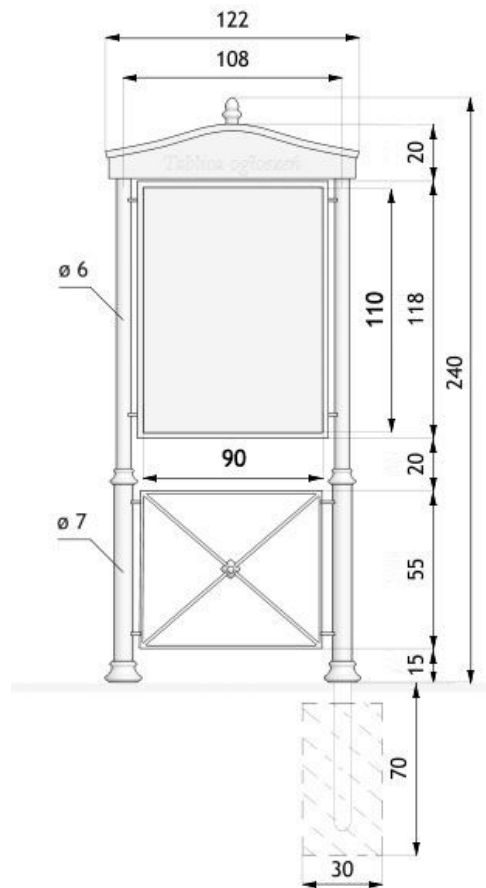
Pritvirtinimo būdas

- įbetonuoti

APRAŠYMAS

Modelis Informa 08.060 - Lenta pagaminta iš juodo plieno. Jo paviršiaus plotas yra 90 x 110 ir jį galima naudoti naudingai informacijai rodyti, pvz., padėti turistams orientuotis nepažįstamame mieste. Dideliame paviršiuje galima sudėti daug vertingų patarimų. Be to, jis gali atlikti edukacinę ar reklaminę funkciją - svarbių renginių, festivalių, miesto populiarinimo. Funkcionalumas ir neįprastas dizainas - didžiausi jos privalumai.





wymiary podane w [cm]

BENDRIEJI TECHINIAI DUOMENYS

Lentos paviršius

- 90x110 cm

Medžiagos

- anglinis plienas
- ketaus

Matmenys

- plotis: 122 cm
- gylis: 16 cm
- aukštis nuo žemės paviršiaus: 240 cm
- aukštis su tvirtinimo sekcija: 310 cm

ZANO



Produktas:
Informacinė lenta Informa
Katalogo numeris: **08.060**
Dizaineris:
Tomasz Szpytma

Pagal 1994 02 04 Lenkijos autorių teisių ir gretutinių teisių įstatymą (Oficialusis leidinys Nr. 24, 83 punktas, pataisytas: įstatymų oficialusis leidinys Nr. 43, poz. 170) ir pagal ES autorių teises reglamentuojančius teisės aktus, įskaitant visas ES direktyvas ir reglamentus dėl autorių teisių, "Zano Miroslaw Zarotynski Company" pasilieka autorių teises į brėžinius, aprašymus, 3D modelius, vizualizacijas, grafiką, pasiūlymuose esantį turinį, pasiūlymų priedus ir visus kitus dokumentus. Jo turinys yra ZANO Miroslavo Zarotynskio įmonės intelektinė nuosavybė. Naudoti autoriaus idėjas, sprendimus, kopijuoti, platinti nuotraukas, grafiką ar grafikos fragmentus, aprašomuosius tekstus, siekiant pelno, be autoriaus - bendrovės ZANO Miroslaw Zarotynski - leidimo draudžiama, tai yra autorių teisių pažeidimas ir už tai baudžiama.

PASTABA: brėžiniai neatspindi tikrųjų pamatų matmenų. Tai tik pavyzdinės surinkimo schemas, atsižvelgiant į tvirtinimo tipą ir pagrindo medžiagą, prie kurios tvirtinami baldai.

Pamato dydis priklauso nuo vietos pamatų sąlygų.



MONTAVIMAS Į GRINDINĮ SU PAGRINDU

Surinkimo aprašymas

1. ZANO produktas
2. Akmens grindinys / betono grindinys / akmenis plokštės / betono plokštės
3. Smėlio balastas (apie 2-4 cm)
4. Betoninis pagrindas, C16/20 klasė (viršutinio paviršiaus betonas 10 cm žemiau grindinio paviršiaus)
5. Vietos žemė



TVIRTINIMAS PRIE BETONINIO PAMATO

Surinkimo aprašymas

1. ZANO produktas
2. Betoninis pagrindas, C16/20 klasė (viršutinio paviršiaus betonas 10 cm žemiau grindinio paviršiaus)
3. Vietos žemė



TVIRTINIMAS PRIE BETONINIO PAMATO

Surinkimo aprašymas

1. ZANO produktas
2. Tvirtas sukietintas paviršius, pvz., betonas arba asfaltas
3. Betoninis pagrindas, C16/20 klasė (viršutinio paviršiaus betonas 10 cm žemiau grindinio paviršiaus)
4. Akmenis masės pagrindo konstrukcija
5. Smėlio balastas (apie 2-4 cm)
6. Vietos žemė