



## PARINKTYS

---

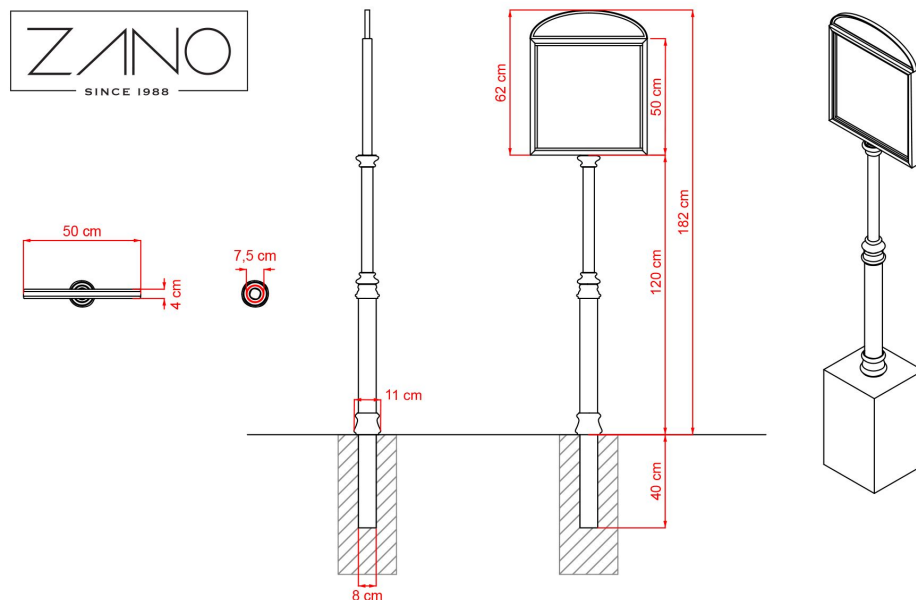
### Pritvirtinimo būdas

- įbetonuoti

## APRAŠYMAS

---

08.037.1 "Arcus" informacinė lenta yra viena iš "Retro" lentų mūsų asortimente. Ji pasižymi nedideliu informacijos plotu, kuris kartu su stulpine konstrukcija yra tinkamiausias nedideliems žemėlapiams ar informacijai apie turistinius maršrutus, vietinius paminklus ar kelionių planus pateikti. Jis pagamintas iš plieninių vamzdžių ir ketaus. Šio pasiūlymo lentas galima rasti Krokuvos Kazimiero rajone.



## BENDRIEJI TECHNINIAI DUOMENYS

### Lentos paviršius

- 340 x 400 mm

### Medžiagos

- anglinis plienas  
- ketaus liejiniai

### Matmenys

- plotis: 40 cm  
- gylis: 8 cm  
- aukštis nuo žemės paviršiaus: 188 cm  
- aukštis su tvirtinimo sekcija: 248 cm  
- prisukamas aukštis: 203 cm  
- gylis su diafragmos plokštele: 25 cm

ZANO

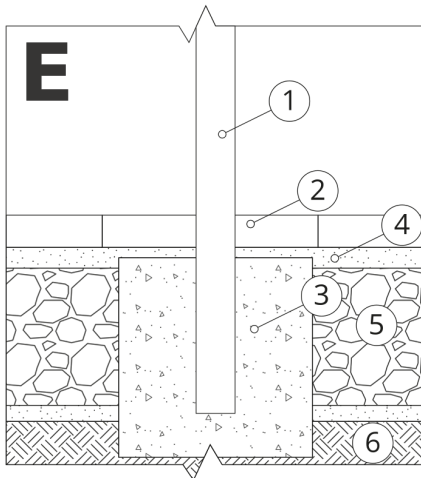


Produktas:  
"Arcus" informacinė lenta  
Katalogo numeris: 08.037.1  
Dizaineris:  
Tomasz Szpytma

Pagal 1994 02 04 Lenkijos autorių teisių ir gretutinių teisių įstatymą (Oficialusis leidinys Nr. 24, 83 punktas, pataisytas: įstatymų oficialusis leidinys Nr. 43, poz. 170) ir pagal ES autorių teises reglamentuojančius teisės aktus, įskaitant visas ES direktyvas ir reglamentas dėl autorių teisių, "Zano Miroslaw Zarotynski Company" pasilieka autorių teises į brėžinius, aprašymus, 3D modelius, vizualizacijas, grafiką, pasiūlymuose esantį turinį, pasiūlymų priedus ir visus kitus dokumentus. Jo turinys yra ZANO Miroslavo Zarotynski įmonės intelektinė nuosavybė. Naudoti autoriaus idėjas, sprendimus, kopijuoti, platinti nuotraukas, grafiką ar grafikos fragmentus, aprašomuosius tekstus, siekiant pelno, be autoriaus - bendrovės ZANO Miroslaw Zarotynski - leidimo draudžiama, tai yra autorių teisių pažeidimas ir už tai baudžiama.

**PASTABA: brėžiniai neatspindi tikrųjų pamatų matmenų. Tai tik pavyzdinės surinkimo schemas, atsižvelgiant į tvirtinimo tipą ir pagrindo medžiagą, prie kurios tvirtinami baldai.**

Pamato dydis priklauso nuo vietos pamatų sąlygų.



### MONTAVIMAS Į GRINDINĮ SU PAGRINDU

#### Surinkimo aprašymas

1. ZANO produktas
2. Akmens grindinys / betono grindinys / akmens plokštės / betono plokštės
3. Smėlio balastas (apie 2-4 cm)
4. Betoninis pagrindas, C16/20 klasė (viršutinio paviršiaus betonas 10 cm žemiau grindinio paviršiaus)
5. Vietos žemė



### TVIRTINIMAS PRIE BETONINIO PAMATO

#### Surinkimo aprašymas

1. ZANO produktas
2. Betoninis pagrindas, C16/20 klasė (viršutinio paviršiaus betonas 10 cm žemiau grindinio paviršiaus)
3. Vietos žemė



### TVIRTINIMAS PRIE BETONINIO PAMATO

#### Surinkimo aprašymas

1. ZANO produktas
2. Tvirtas sukietintas paviršius, pvz., betonas arba asfaltas
3. Betoninis pagrindas, C16/20 klasė (viršutinio paviršiaus betonas 10 cm žemiau grindinio paviršiaus)
4. Akmens masės pagrindo konstrukcija
5. Smėlio balastas (apie 2-4 cm)
6. Vietos žemė